



ARTEC

18



<b>LUCKY EVO</b>	pag. 10
<b>LUCKY EVO B</b>	pag. 18
<b>LUCKY EVO C</b>	pag. 24
<b>LUCKY MINI</b>	pag. 30
<b>P-30</b>	pag. 36
<b>EASY LED</b>	pag. 46
<b>GHOST EVO</b>	pag. 56
<b>P-40</b>	pag. 64
<b>PROFILED</b>	pag. 68
<b>PROFILO T</b>	pag. 74
<b>VELA</b>	pag. 82
<b>APP</b>	pag. 88
<b>WELL</b>	pag. 92
<b>NEW CASPER</b>	pag. 96
<b>KONE</b>	pag. 100
<b>PIX</b>	pag. 104
<b>MICROSTEP</b>	pag. 108
<b>ROTO</b>	pag. 114
<b>MIA</b>	pag. 120
<b>GOLD</b>	pag. 126
<b>TUBÓ</b>	pag. 130
<b>BELL</b>	pag. 134
<b>SPYGLASS</b>	pag. 140
<b>PONGO</b>	pag. 146
<b>NOVATRACK</b>	pag. 150
<b>DIM-TRACK</b>	pag. 156
<b>CARTOON LIGHT</b>	pag. 162
<b>L-16 EVO</b>	pag. 164
<b>L-35 EVO</b>	pag. 172
<b>L-35 TRACK</b>	pag. 178
<b>L-70 EVO</b>	pag. 184
<b>A-70</b>	pag. 190
<b>B-1   B-2   B-3   B-4</b>	pag. 196
<b>C-1 MAX</b>	pag. 202
<b>Q-450   Q-700</b>	pag. 206
<b>STRIP LED</b>	pag. 210
<b>GESTIONE LUCE</b>	pag. 217



**PROGETTARE, GOVERNARE E VIVERE LA LUCE  
PER GODERE DELLE SITUAZIONI, DEGLI OGGETTI E DEGLI AMBIENTI,  
ESALTANDONE L'USO E LE FORME, SENZA SPRECHI**

**DESIGN, MANAGE AND LIVE THE LIGHT  
TO ENJOY SPACES, OBJECTS AND ENVIRONMENTS  
BY EMPHASIZING THEIR USE AND FORM, WITH NOTHING WASTED**

*Made in Italy*

---

#### NOVALUX, ILLUMINAZIONE DA 70 ANNI

Novalux rappresenta un esempio di imprenditorialità familiare emiliana avviata dal suo fondatore Gino Persiani, classe 1910, poco dopo la fine dell'ultimo conflitto mondiale. Gino, militare poco più che trentenne, vede per la prima volta un tubo fluorescente in una base-fabbrica per sommergibili tedeschi dove lavora come prigioniero. Intuisce subito la grande potenzialità di questa innovativa sorgente che, opportunamente "vestita", diventa un vero apparecchio per illuminazione. Sulla base di questa grande idea, nel 1948 viene fondata la Novalux. Lo straordinario successo porta la neonata azienda ad illuminare importanti negozi di Bologna a cui seguono altre commesse per le Ferrovie dello Stato e per l'estero. Il sigillo di importante azienda di illuminazione è sancito nel 1961: la grande esposizione di Torino per le celebrazioni del centenario d'Italia è illuminata dalle plafoniere Novalux.

Il successo prosegue ancora oggi con il nipote di Gino, Alessandro Sgrignoli, che ha ereditato l'intuito e il coraggio imprenditoriale del nonno, conducendo l'azienda con la sua stessa passione e determinazione. In questi ultimi anni la sfida consiste nell'adeguarsi alla costante evoluzione delle tecnologie e alle esigenze di un mercato contemporaneo sempre più veloce e competitivo. Da settant'anni Novalux è il frutto della dedizione e della passione dei proprietari e del personale che, in una grande famiglia che cresce e si rinnova, mantiene la mission aziendale di tenere sempre alto lo standard di qualità e dare al cliente la miglior risposta ai suoi bisogni.

#### NOVALUX, 70 YEARS OF LIGHTING

Novalux presents an example of an Emilia family business started by its founder Gino Persiani born in 1910, shortly after the second World War. Gino, a military man in his early thirties, for the first time sees a fluorescent tube at a factory-base for German submarines while working there as prisoner. He feels immediately the big potential of this innovative lighting source which, once properly "dressed", becomes a real luminary. This great idea became the basis for founding Novalux in 1948. The extraordinary success results in the newly born company illuminating important shops in Bologna followed by contracts for the State Railways and for export. The seal of an important lighting company is sanctioned in 1961: Expo exhibition in Turin dedicated to the centenary celebration of Italy is illuminated using Novalux fixtures.

This success today is carried on by Gino's grandson, Alessandro Sgrignoli, who inherited his grandfather's entrepreneurial intuition and courage in leading the company with the same passion and determination. In the last years the company's challenge consists in adapting itself to the constant evolution of technologies and to the demands of the increasingly rapid and competitive modern market.

In the seventy years of its history, Novalux has been the fruit of dedication and passion of its owners and staff, who, as one big family, while growing and evolving, always carry through the company mission of maintaining the high quality standards and of giving always the best response to the client's requirements.

#### OBIETTIVI DI MERCATO

Grazie al know-how acquisito nei decenni, Novalux è un'azienda specializzata nella produzione di prodotti di illuminazione architettonica per uso interno ed esterno nei settori residenziale, commerciale e business, ben affermati nel mercato italiano e in crescente espansione verso l'estero.

#### MARKET OBJECTIVES

Thanks to the know-how acquired over the years, Novalux specializes in architectural lighting for internal and external use in residential, commercial and office segments, with firmly established business in Italy and growing activities in export.



#### PRODUZIONE INTERNA E CUSTOMIZZAZIONE DI PRODOTTO

La nostra è un'azienda da sempre votata alla produzione, made in Italy. Gli apparecchi Novalux sono ideati ed industrializzati dai nostri tecnici, prodotti ed assemblati da mani esperte. Questo permette inoltre di valutare, progettare e realizzare prototipi ed apparecchi su misura in tempi rapidi con alti standard qualitativi, per soddisfare le esigenze più particolari dei clienti.

#### INTERNAL PRODUCTION AND CUSTOMIZATION

Ours is the company always driven by production Made in Italy. Novalux luminaires are designed and industrialized by our technicians, produced and assembled by competent hands. This also allows to evaluate, design and create prototypes and customized fixtures in quick timeframes at high quality standards, in order to satisfy clients' special requirements.

#### LABORATORIO

Il laboratorio, con personale qualificato per il controllo e la replicabilità delle caratteristiche tecniche, offre sicurezza e garanzia sulla qualità dei prodotti. E' infatti attrezzato di cella termica per i test di funzionamento e invecchiamento accelerato, di goniometro per lo studio delle ottiche e dell'emissione luminosa di ciascun apparecchio prodotto e di spettrofotometro per la misurazione della resa cromatica e della temperatura di colore delle sorgenti utilizzate.

#### LABORATORY

The laboratory boasts qualified personnel who perform study and control of technical characteristics and provide safety and quality assurance of products. It is equipped with thermal cell for tests on functioning and accelerated aging, goniophotometer for study of optical characteristics and luminous intensity of each luminaire produced, as well as spectrophotometer to measure CRI and colour temperature of the led sources utilized.



#### PROGETTAZIONE ILLUMINOTECNICA

Lo studio interno di progettazione illuminotecnica rappresenta un valore aggiunto al servizio del cliente, per studiare soluzioni progettuali su misura, dare supporto nelle scelte di prodotto, realizzare simulazioni 3D e verifiche illuminotecniche.

#### LIGHTING DESIGN

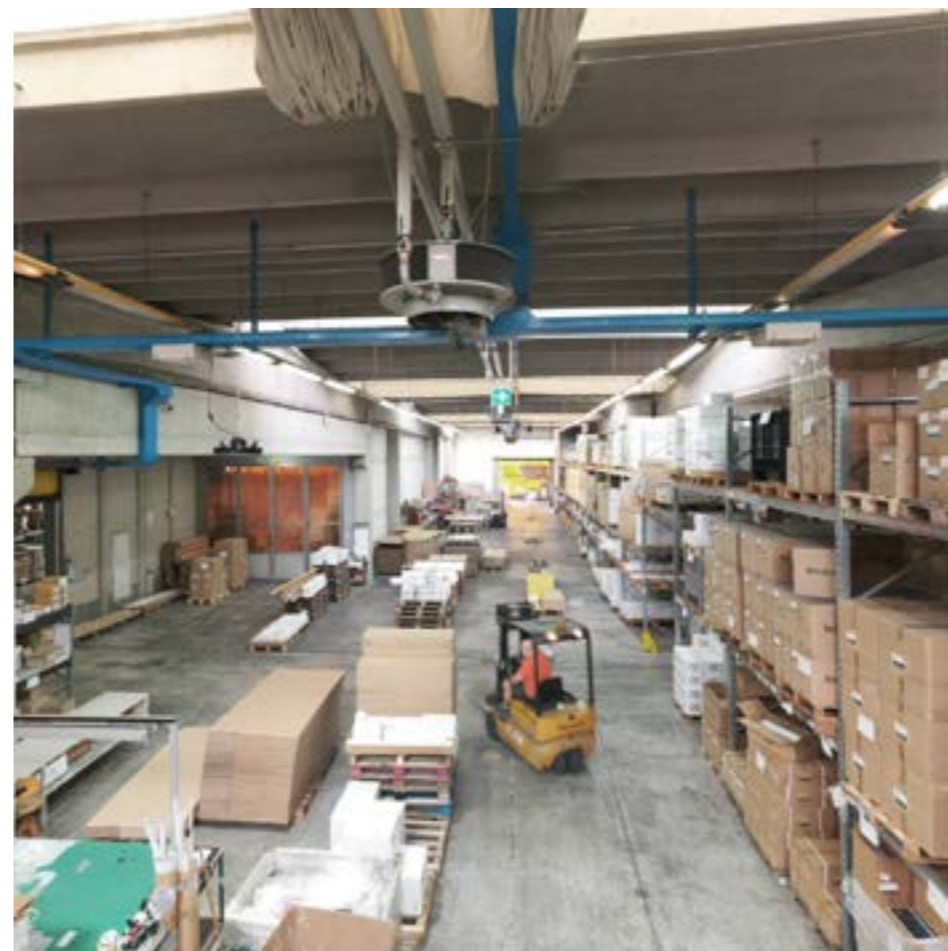
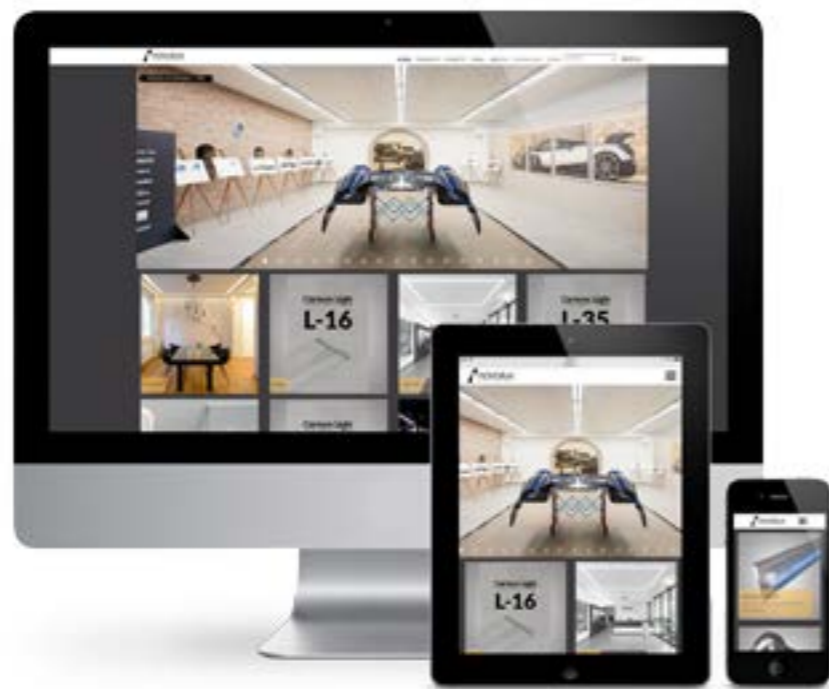
Internal lighting design group provides an added value service to clients through study of made-to-measure design solutions, support in choice of the right products, 3D visuals and lighting calculations.

#### NOVALUX ONLINE

Il sito Novalux, recentemente rinnovato, vi consente di accedere facilmente all'intera gamma dei prodotti in qualsiasi momento e da qualunque supporto. E' la fonte in costante aggiornamento da cui poter scaricare i cataloghi, dati tecnici e fotometrie, video tutorial di montaggio dei prodotti, e visualizzare foto di realizzazioni di progetti e news sull'azienda.

#### NOVALUX ONLINE

The Novalux webpage has been recently restructured to permit easy access to the complete product portfolio at any time from any device. This is a regularly updated source to download catalogues, technical data, photometric curves, videos with installation instructions and view photographs of recently completed projects and company news.



#### EXPORT

Anche all'estero, come in Italia, Novalux ha una consolidata esperienza nella realizzazione dei progetti di lighting. Puntiamo sulla qualità Made in Italy, solide partnership di lungo periodo e approccio personalizzato, ponendo al centro il nostro cliente e la piena soddisfazione delle sue esigenze.

On the international markets, like in Italy, Novalux has solid experience in implementation of lighting projects. We focus on quality Made in Italy, strong long-term partnerships and personal approach, putting in the centre of our activities the Client and full satisfaction of their needs.

#### SUPPORTO POST VENDITA

Novalux rimane a disposizione del cliente anche dopo l'acquisto. Qualsiasi necessità tecnica e commerciale viene supportata attraverso una consulenza specialistica competente.

#### AFTER SALES SUPPORT

Novalux team supports clients in the aftersales process for all technical and commercial queries which get efficiently addressed through specialized consulting.



#### CERTIFICAZIONI

La certificazione del Sistema Qualità secondo la UNI EN ISO 9001:2008 rappresenta un segno tangibile dell'impegno di tutta l'azienda al costante miglioramento finalizzato alla soddisfazione della clientela. I nostri prodotti sono inoltre coperti da licenza Philips Lighting nell'ambito del programma ENABLED.

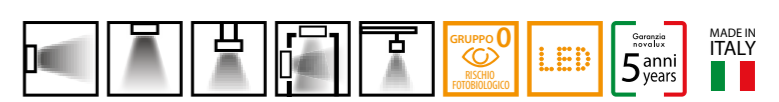
#### CERTIFICATION

The quality certification as per UNI EN ISO 9001:2008 represents a serious commitment from the entire company to ensure continuous improvement targeted at customer satisfaction. Our products are also covered by Philips Lighting license





# LUCKY EVO



Essenziale nel design, si presta a numerose possibili applicazioni integrandosi con armonia al contesto architettonico. Le diverse tipologie di installazione e la gamma di accessori rendono Lucky EVO perfetto per il settore residenziale, commerciale e business.

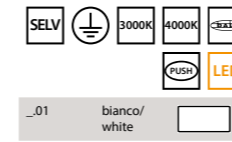
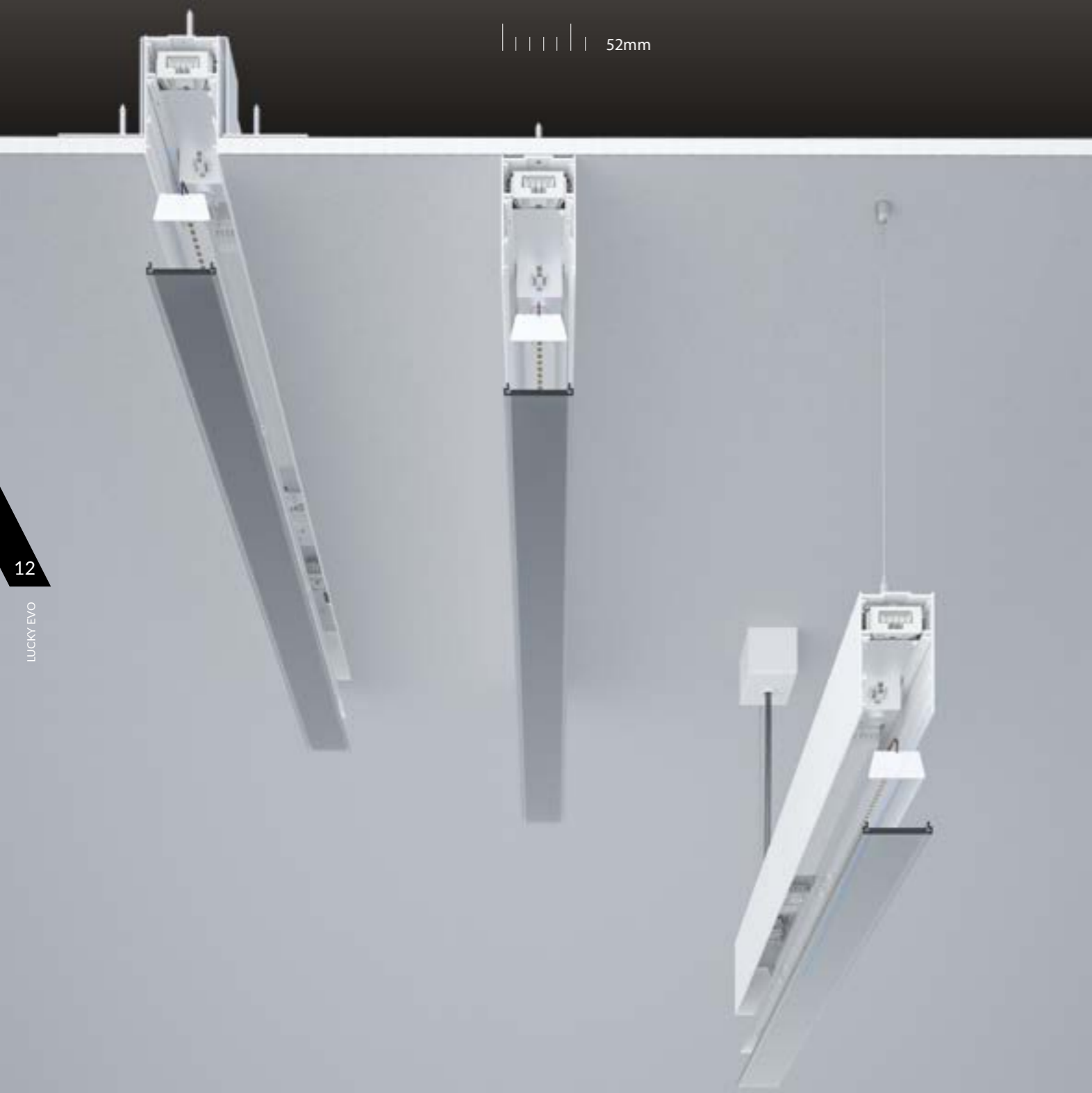
With its minimal design, it allows for a variety of possible applications integrating harmoniously in the architectural context. The numerous installation options and the full range of accessories make Lucky EVO a perfect solution for the residential, commercial and office segments.

# LUCKY EVO

TIPOLOGIE DI SCHERMO: OPALE, MICROPRISMATICO E ASIMMETRICO  
/ SCREEN TYPES: OPAL, MICRO PRISMATIC AND ASYMMETRIC

SEMPLICITÀ DI INSTALLAZIONE MEDIANTE CONNETTORI RAPIDI  
/ EASY INSTALLATION VIA RAPID CONNECTORS

VANO OTTICO CON PCB LED INSTALLABILE CON FISSAGGIO MAGNETICO  
/ OPTICAL PART WITH LED PCBs THAT CAN BE INSTALLED ON MAGNETS



...01 bianco/white

## Lucky EVO rettilineo

alimentatore elettronico incluso. Schermo opale, microprismatico o asimmetrico, testate terminali, kit di giunzione ed accessori per la sospensione o l'incasso da ordinare a parte

## Lucky EVO Linear

integrated electronic driver. Opal or micro-prismatic diffuser, end caps, junction kit and kit for suspended or recessed installation to be ordered separately

### 3000K

Codice/Code	W led	L (mm)	+ OPAL (lm)	+ PRISM. (lm)	+ ASYM. (lm)
100527.01	18	1125	1516	1688	1996
100529.01	23	1406	1892	2107	2495
100531.01	27	1687	2274	2532	2994
100549.01	31	1968	2653	2954	-
100551.01	36	2249	3032	3376	-
100553.01	40	2530	3408	3795	-
100555.01	45	2811	3784	4214	-

### EMERGENZA / EMERGENCY

Codice/Code	W led	Versione/Version
100541.01	23	EM.
100543.01	27	EM.

### DIMMERABILE / DIMMABLE

Codice/Code	W led	Versione/Version
100535.01	18	DALI-PUSH
100537.01	23	DALI-PUSH
100539.01	27	DALI-PUSH

### 4000K

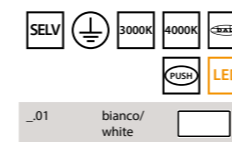
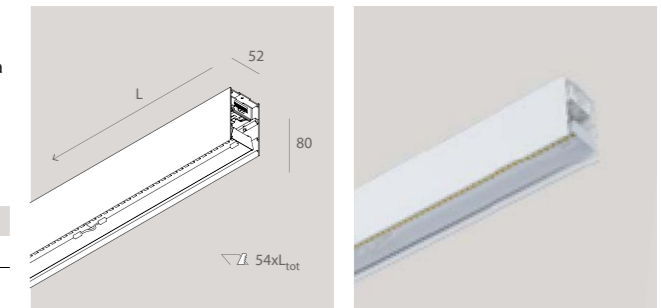
Codice/Code	W led	L (mm)	+ OPAL (lm)	+ PRISM. (lm)	+ ASYM. (lm)
100528.01	18	1125	1528	1700	2035
100530.01	23	1406	1908	2124	2544
100532.01	27	1687	2292	2550	3054
100550.01	31	1968	2674	2975	-
100552.01	36	2249	3056	3400	-
100554.01	40	2530	3436	3824	-
100556.01	45	2811	3816	4248	-

### EMERGENZA / EMERGENCY

Codice/Code	W led	Versione/Version
100542.01	23	EM.
100544.01	27	EM.

### DIMMERABILE / DIMMABLE

Codice/Code	W led	Versione/Version
100536.01	18	DALI-PUSH
100538.01	23	DALI-PUSH
100540.01	27	DALI-PUSH



...01 bianco/white

## Lucky EVO angolo luminoso

alimentatore elettronico incluso. Schermo opale o microprismatico, testate terminali, kit di giunzione ed accessori per la sospensione o l'incasso da ordinare a parte

## Lucky EVO illuminated corner

integrated electronic driver. Opal or micro-prismatic diffuser, end caps, junction kit and kit for suspended or recessed installation to be ordered separately

### 3000K

Codice/Code	W led	L (mm)	+ OPAL (lm)	+ PRISM. (lm)
100545.01	18	592x592	1516	1688

### DIMMERABILE / DIMMABLE

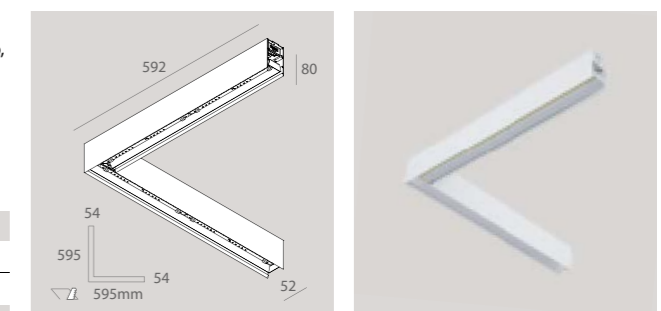
Codice/Code	W led	Versione/Version
100547.01	18	DALI-PUSH

### 4000K

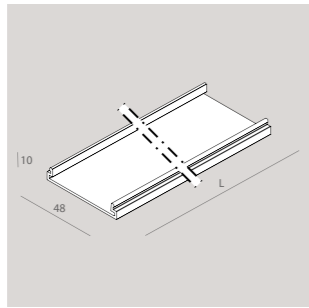
Codice/Code	W led	L (mm)	+ OPAL (lm)	+ PRISM. (lm)
100546.01	18	592x592	1528	1700

### DIMMERABILE / DIMMABLE

Codice/Code	W led	Versione/Version
100548.01	18	DALI-PUSH







**Schermo diffusore LED ad incastro a filo policarbonato opale**  
LED flush diffuser opal polycarbonate

IP  
40

**per Rettilineo for Linear fixtures**

Codice/Code	L (mm)
<b>18742.99</b>	1125
<b>18743.99</b>	1406
<b>18774.99</b>	1687
<b>100557.99</b>	1968
<b>100558.99</b>	2249
<b>100559.99</b>	2530
<b>100560.99</b>	2811
<b>18749.99</b>	3000

**per Angolare luminoso for Illuminated Corner**

Codice/Code	L (mm)
<b>18744.99</b>	592x592

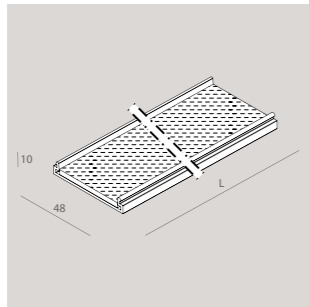
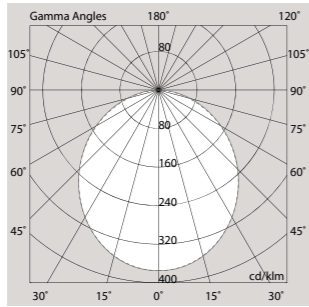


Codice/Code

1883

1883

1883



**Schermo LED dark light microprismatico ad incastro a filo**  
policarbonato trasparente + PMMA microprismatico. Non installabile a parete

IP  
40

**LED flush dark light micro-prismatic diffuser**  
transparent polycarbonate + microprismatic PMMA. Not for wall installation

**per Rettilineo for Illuminated Corner**

Codice/Code	L (mm)
<b>18746.99</b>	1125
<b>18747.99</b>	1406
<b>18775.99</b>	1687
<b>100561.99</b>	1968
<b>100562.99</b>	2249
<b>100563.99</b>	2530
<b>100564.99</b>	2811

**per Angolare luminoso for Illuminated Corner**

Codice/Code	L (mm)
<b>18748.99</b>	592x592

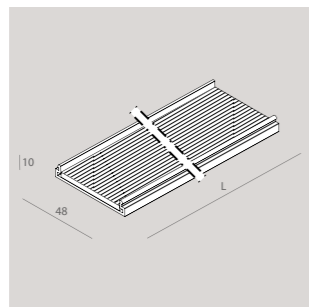
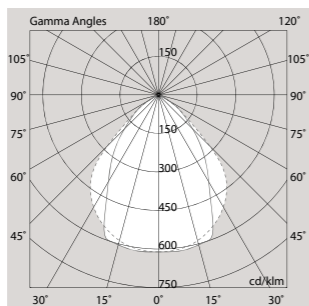


Codice/Code

1883

1883

1883



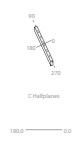
**Schermo LED asimmetrico ad incastro a filo**  
policarbonato trasparente + PMMA. Non installabile a parete

IP  
40

**LED flush asymmetric diffuser**  
transparent polycarbonate + PMMA. Not for wall installation

**per Rettilineo for Linear fixtures**

Codice/Code	L (mm)
<b>100566.99</b>	1125
<b>100567.99</b>	1406
<b>100568.99</b>	1687

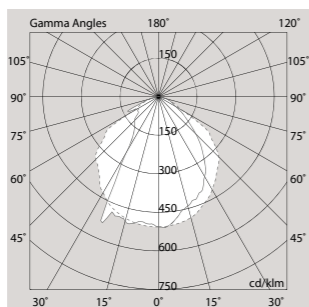


Codice/Code

1883

1883

1883

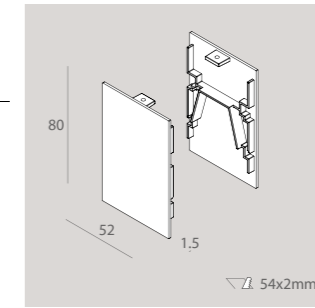


**Testate terminali (2 pz.) senza viti a vista**  
End caps (2 pcs.) not visible screws

\_\_01 bianco/white

Codice/Code

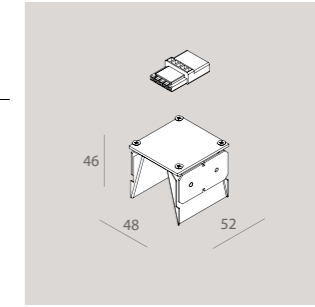
**18750.01**



**Kit di giunzione meccanica-elettrica**  
Junction kit mechanical-electrical

Codice/Code

**18751.99**

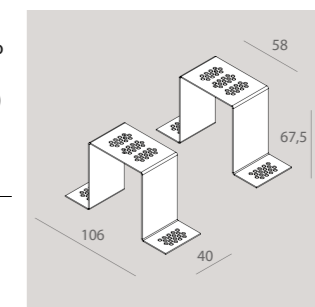


**Kit incasso frameless (2 pz.)**  
per cartongesso H12mm (n.°1 Kit per Rettilineo, n.°2 Kit per Angolo Luminoso)

**Kit for frameless recessed installation into plasterboard (2 pcs)**  
for H12mm plasterboard (no.1 Kit for Linear, nos.2 Kit for Illuminated Corner)

Codice/Code

**18752.99**

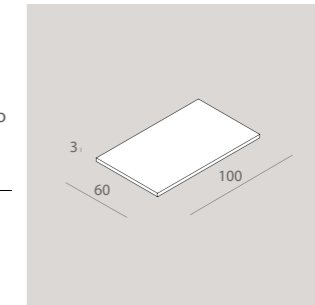


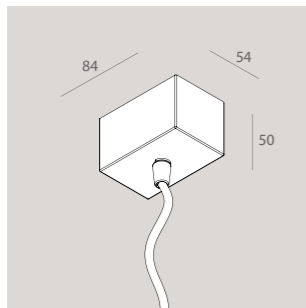
**Spessore (4 pz.)**  
per cartongesso H10mm, inserire due pezzi in corrispondenza di ciascuna staffa da incasso

**Plastic spacer (4 pcs)**  
for H10mm plasterboard, to insert two pieces in correspondence to each fixing bracket for recessed installation

Codice/Code

**18753.99**



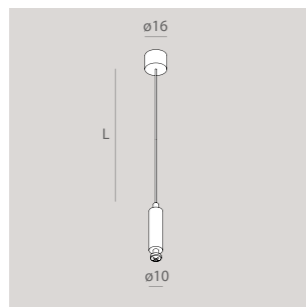


**Kit di alimentazione per sospensione**

**Power supply kit for suspension**

Codice/Code	L (mm)	Cavo/Cable (mm <sup>2</sup> )
<b>12120.01</b>	1200	3x1,5
<b>12121.01</b>	3000	3x1,5
<b>12122.01</b>	1200	5x1,5
<b>12123.01</b>	3000	5x1,5

\_01 bianco/white



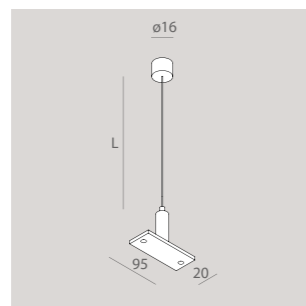
**Sospensione in acciaio regolabile (1 pz.)**

da inserire ad inizio e fine linea, per installazione singola e fissaggio centrale dell'Angolo Luminoso

**Adjustable suspensions (1 pc)**

for single fixture, for both ends of a running line and for central suspension of Illuminated Corner

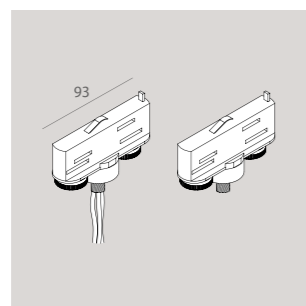
Codice/Code	L (mm)
<b>18754.99</b>	1200
<b>18755.99</b>	3000



**Sospensione in acciaio regolabile (1 pz.) per unione moduli**

**Adjustable steel suspension (1 pc) for modules junction**

Codice/Code	L (mm)
<b>18756.99</b>	1200
<b>18757.99</b>	3000

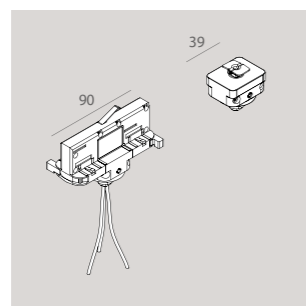


**Coppia di adattatori per Binario NOVATRACK**

**Couple of adaptors for NOVATRACK**

Codice/Code	versione/version
<b>A036BI</b>	3P

\_01 bianco/white



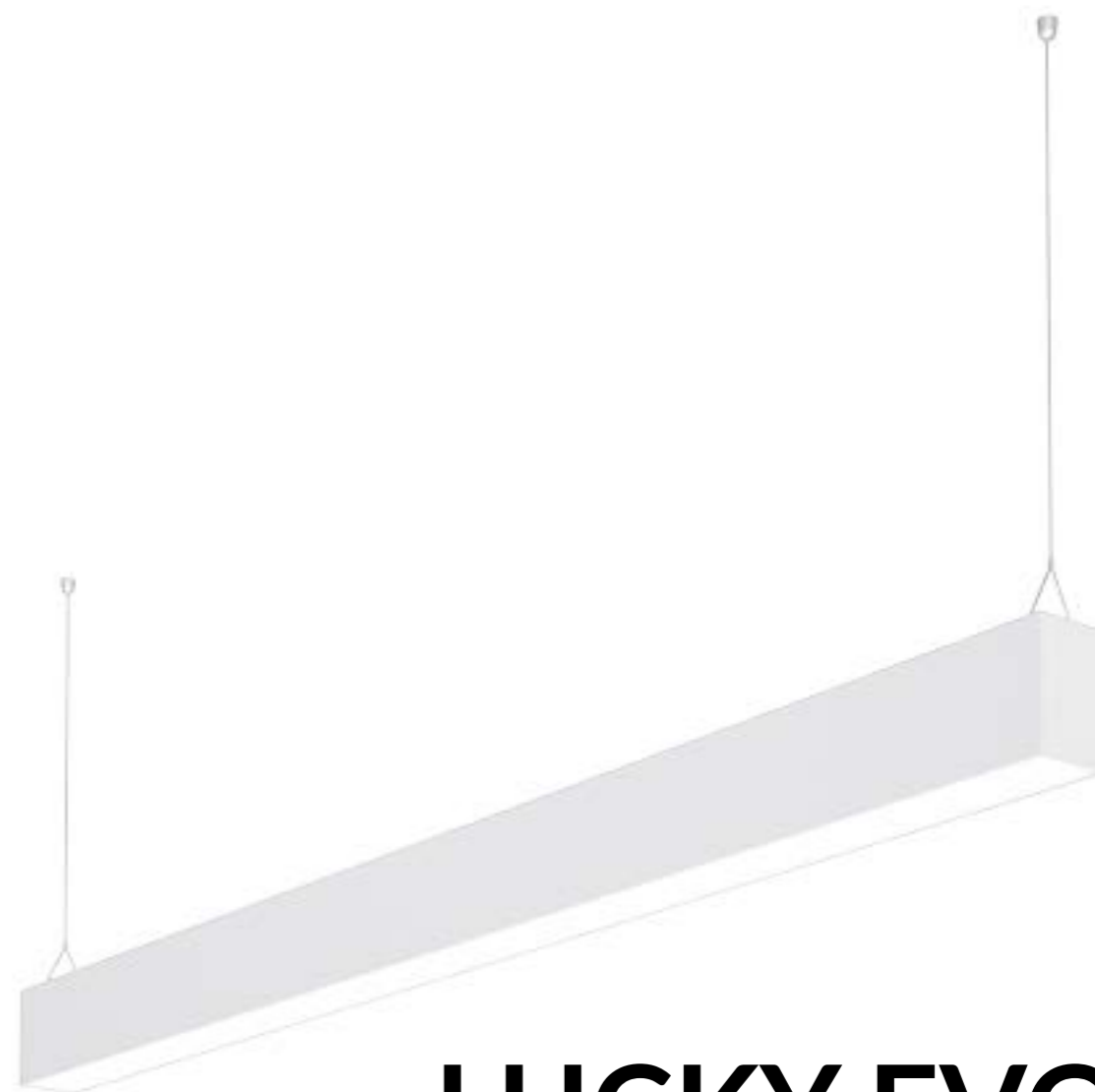
**Coppia di adattatori per binario DIM-TRACK**

**Couple of adaptors for DIM-TRACK**

Codice/Code	versione/version
<b>102305.01</b>	3P+DALI
<b>102314.01</b>	3P

\_01 bianco/white





# LUCKY EVO B



La luce racchiusa in un profilo dalla geometria semplice e pulita, dà vita a un apparecchio a sospensione per illuminare spazi regalando un piacevole comfort visivo grazie all'emissione diretta e indiretta. Lucky EVO B è ideale per molteplici applicazioni, sia utilizzato singolarmente sia in composizioni di linee continue.

The light enclosed in a simple, geometrically clean profile gives life to a suspended fixture to illuminate spaces, giving a pleasant visual comfort thanks to direct and indirect emission. Lucky EVO B is ideal for a multitude of applications, when installed both individually and in continuous lines.

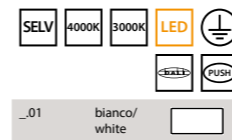
# LUCKY EVO B

TIPOLOGIE DI SCHERMO: OPALE, MICROPRISMATICO E ASIMMETRICO  
/ SCREEN TYPES: OPAL, MICRO PRISMATIC AND ASYMMETRIC

SEMPLICITÀ DI INSTALLAZIONE MEDIANTE CONNETTORI RAPIDI  
/ EASY INSTALLATION VIA RAPID CONNECTORS

VANO OTTICO CON PCB LED INSTALLABILE CON FISSAGGIO MAGNETICO  
/ OPTICAL PART WITH LED PCB THAT CAN BE INSTALLED ON MAGNETS

DOPPIA ACCENSIONE / DOUBLE EMISSION



## Lucky EVO B

alimentatori elettronici per doppia accensione, diffusore per luce indiretta e cavi di sospensione regolabili L=1200mm inclusi. Schermo opale, microprismatico o asimmetrico, testate terminali, kit di giunzione e kit di alimentazione per sospensione, da ordinare a parte

### Lucky EVO B

integrated electronic drivers for double-switch wiring, diffuser for indirect lighting and adjustable suspension cables L=1200mm included. Opal, micro-prismatic or asymmetric diffuser, end caps, junction kit and power supply kit for suspension, to be ordered separately

#### 3000K

Codice/Code	W led	L (mm)	+ OPAL (lm)	+ PRISM. (lm)	+ ASYM. (lm)
100201.01	36	1125	3372	3474	3773
100202.01	47	1406	4361	4509	4883
100203.01	58	1687	5391	5544	5993
100292.01	70	1968	6401	6573	-
100293.01	80	2249	7410	7614	-
100294.01	91	2530	8419	8648	-
100295.01	102	2811	9430	9685	-

#### EMERGENZA / EMERGENCY

Codice/Code	W led	Versione/Version
100211.01	58	EM.

#### DIMMERABILE / DIMMABLE

Codice/Code	W led	Versione/Version
100204.01	36	DALI
100207.01	36	PUSH
100205.01	47	DALI
100208.01	47	PUSH
100206.01	58	DALI
100209.01	58	PUSH

#### 4000K

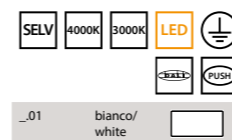
Codice/Code	W led	L (mm)	+ OPAL (lm)	+ PRISM. (lm)	+ ASYM. (lm)
100215.01	36	1125	3443	3522	3829
100216.01	47	1406	4475	4573	4957
100217.01	58	1687	5506	5624	6083
100296.01	70	1968	6537	6674	-
100297.01	80	2249	7567	7724	-
100298.01	91	2530	8599	8775	-
100299.01	102	2811	9631	9827	-

#### EMERGENZA / EMERGENCY

Codice/Code	W led	Versione/Version
100225.01	58	EM.

#### DIMMERABILE / DIMMABLE

Codice/Code	W led	Versione/Version
100218.01	36	DALI
100221.01	36	PUSH
100219.01	47	DALI
100222.01	47	PUSH
100220.01	58	DALI
100223.01	58	PUSH



Lucky EVO B Angolo Luminoso modulo non installabile/alimentabile singolarmente. Alimentatori elettronici per doppia accensione, diffusore per luce indiretta e n.3 cavi di sospensione regolabili L=1200mm inclusi. Schermo opale o microprismatico, testate terminali, kit di giunzione e kit di alimentazione per sospensione, da ordinare a parte

Lucky EVO B Illuminated Corner not for independent installation. integrated electronic driver for double-switch wiring, diffuser for indirect lighting and nos.3 adjustable suspension cables L=1200mm included. Opal or micro-prismatic diffuser, end caps, junction kit and power supply kit for suspension, to be ordered separately

#### 3000K

Codice/Code	W led	L (mm)	+ OPAL (lm)	+ PRISM. (lm)	+ ASYM. (lm)
100212.01	43	592x592	4040	4142	-

#### DIMMERABILE / DIMMABLE

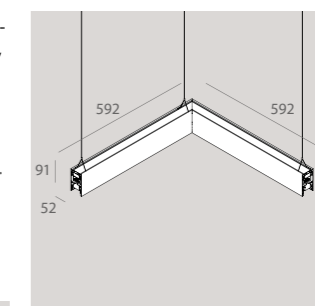
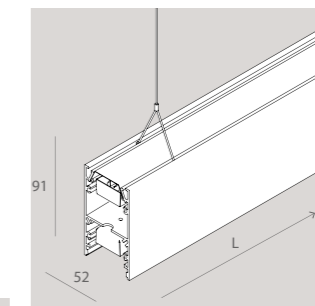
Codice/Code	W led	Versione/Version
100213.01	43	DALI
100214.01	43	PUSH

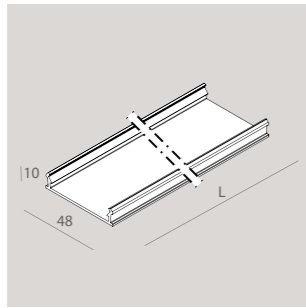
#### 4000K

Codice/Code	W led	L (mm)	+ OPAL (lm)	+ PRISM. (lm)	+ ASYM. (lm)
100226.01	43	592x592	4126	4204	-

#### DIMMERABILE / DIMMABLE

Codice/Code	W led	Versione/Version
100227.01	43	DALI
100228.01	43	PUSH





**Schermo diffusore LED ad incastro a filo policarbonato opale**  
LED flush diffuser opal polycarbonate

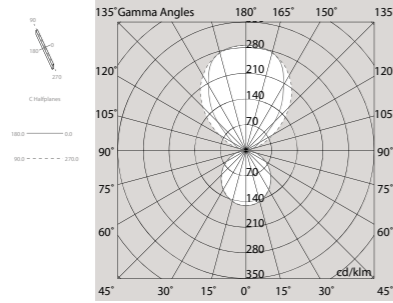
IP 40

**per Rettilineo for Linear fixtures**

Codice/Code	L (mm)
<b>100249.99</b>	1125
<b>100250.99</b>	1406
<b>100251.99</b>	1687
<b>1002A0.99</b>	1965
<b>1002A1.99</b>	2246
<b>1002A2.99</b>	2526
<b>1002A3.99</b>	2807
<b>100658.99</b>	3000

**per Angolare luminoso for Illuminated Corner**

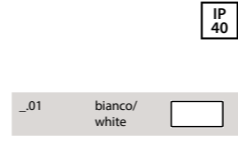
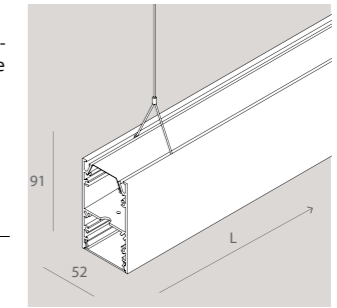
Codice/Code	L (mm)
<b>100252.99</b>	592x592



**Modulo strutturale cieco per fila continua**  
schermo cieco in estruso di alluminio verniciato e cavi di sospensione regolabili L=1200mm inclusi. Testate terminali, kit di giunzione e kit di alimentazione per sospensione, da ordinare a parte

Empty module wired blind screen made of extruded and painted aluminium alloy and adjustable suspension cables L=1200mm included. End caps, junction kit and power supply kit for suspension to be ordered separately

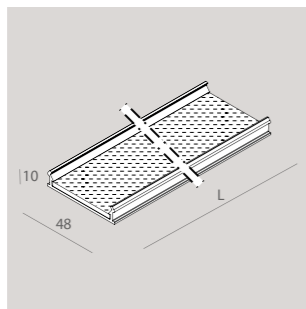
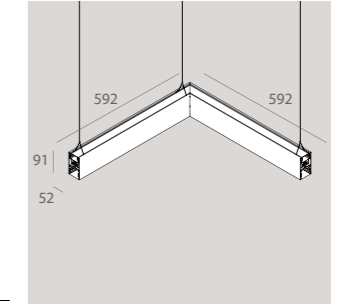
Codice/Code	L (mm)
<b>100261.01</b>	1125
<b>100262.01</b>	1406
<b>100263.01</b>	1687



**Modulo strutturale cieco angolare per fila continua**  
modulo non installabile/alimentabile singolarmente. Schermo cieco in estruso di alluminio verniciato e n.3 cavi di sospensione regolabili L=1200mm inclusi. Testate terminali, kit di giunzione e kit di alimentazione per sospensione, da ordinare a parte

Empty corner module wired not for independent installation. Blind screen made of extruded and painted aluminium alloy and nos.3 adjustable suspension cables L=1200 included. End caps, junction kit and power supply kit for suspension, to be ordered separately

Codice/Code	L (mm)
<b>100264.01</b>	592x592



**Schermo LED dark light microprismatico ad incastro a filo**  
policarbonato trasparente + PMMA microprismatico. Non installabile a parete  
LED Flush dark light micro-prismatic diffuser  
transparent polycarbonate + micro-prismatic PMMA.  
Not for wall installation

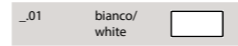
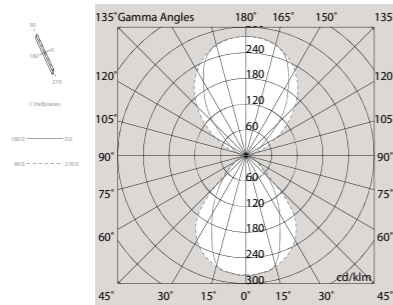
IP 40

**per Modulo Rettilineo for Linear fixtures**

Codice/Code	L (mm)
<b>100253.99</b>	1125
<b>100254.99</b>	1406
<b>100255.99</b>	1687
<b>1002A4.99</b>	1965
<b>1002A5.99</b>	2246
<b>1002A6.99</b>	2526
<b>1002A7.99</b>	2807

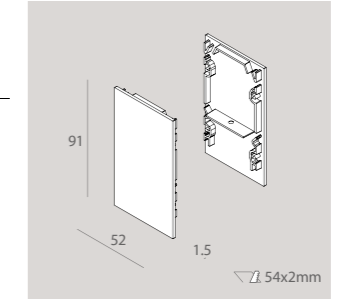
**per Angolare luminoso for Illuminated Corner**

Codice/Code	L (mm)
<b>100256.99</b>	592x592



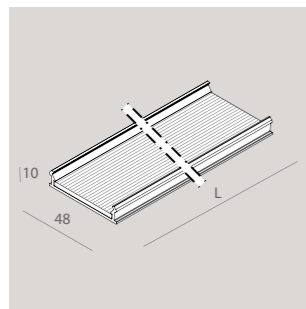
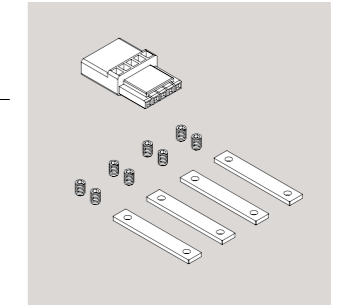
**Testate terminali (2pz.) senza viti a vista**  
End caps (2pcs.) no visible screws

Codice/Code
<b>100247.01</b>



**Kit di giunzione meccanica-elettrica**  
Junction kit mechanical- electrical

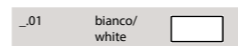
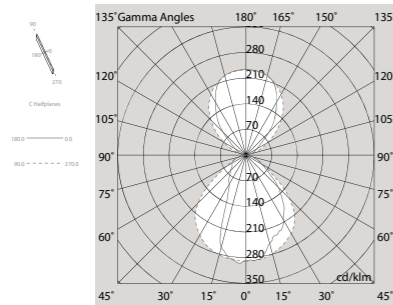
Codice/Code
<b>100248.01</b>



**Schermo LED asimmetrico ad incastro a filo**  
policarbonato trasparente + PMMA. Non installabile a parete.  
LED flush asymmetric diffuser  
transparent polycarbonate + PMMA. Not for wall installation.

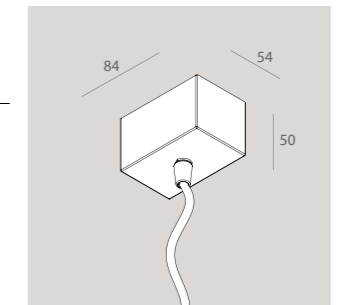
IP 40

Codice/Code	L (mm)
<b>1002A8.99</b>	1125
<b>1002A9.99</b>	1406
<b>1002B0.99</b>	1687



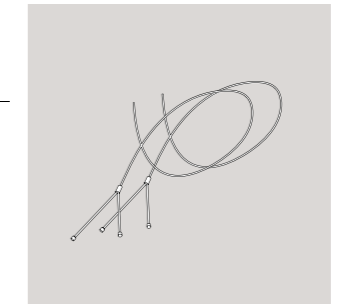
**Kit di alimentazione per sospensione**  
Power supply kit for suspension

Codice/Code	L (mm)	Cavo/Cable (mm²)
<b>12120.01</b>	1200	3x1,5
<b>12121.01</b>	3000	3x1,5
<b>12122.01</b>	1200	5x1,5
<b>12123.01</b>	3000	5x1,5



**Cavi di sospensione (2 pz.)**  
Suspension cables (2 pcs.)

Codice/Code	L (mm)
<b>1002B5.99</b>	5000





# LUCKY EVO C



Ideato per realizzare tagli di luce con il massimo della versatilità, Lucky EVO C permette di dare forma a composizioni lineari sia su cartongesso che in muratura, finite con cornice. Adatto nei contesti, residenziale, commerciale e business.

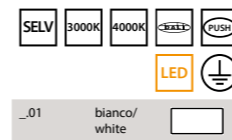
Designed for light cuts with maximum versatility, Lucky EVO C allows to form linear compositions in both plasterboard and brick walls, endowed with frame. Suitable for residential, commercial and business contexts.

## LUCKY EVO B

TIPOLOGIE DI SCHERMO: OPALE, MICROPRISMATICO E ASIMMETRICO  
/ SCREEN TYPES: OPAL, MICRO PRISMATIC AND ASYMMETRIC

SEMPLICITÀ DI INSTALLAZIONE MEDIANTE CONNETTORI RAPIDI  
/ EASY INSTALLATION VIA RAPID CONNECTORS

VANO OTTICO CON PCB LED INSTALLABILE CON FISSAGGIO MAGNETICO  
/ OPTICAL PART WITH LED PCBs THAT CAN BE INSTALLED ON MAGNETS



### Lucky EVO C

alimentatore elettronico e molle di fissaggio incluse. Schermo opale, microprismatico o asimmetrico, testate terminali, kit di giunzione e accessori per l'installazione, da ordinare a parte

### Lucky EVO C

integrated electronic driver. Fixing springs included. Opal, micro-prismatic or asymmetric diffuser, end caps, junction kit and kit for installation, to be ordered separately

#### 3000K

Codice/Code	W led	L (mm)	+ OPAL (lm)	+ PRISM. (lm)	+ ASYM. (lm)
100627.01	18	1125	1514	1686	1772
100629.01	23	1406	1892	2107	2215
100631.01	27	1687	2271	2528	2659

#### EMERGENZA / EMERGENCY

Codice/Code	W led	Versione/Version
100645.01	23	EM.
100647.01	27	EM.

#### DIMMERABILE / DIMMABLE

Codice/Code	W led	Versione/Version
100637.01	18	DALI-PUSH
100639.01	23	DALI-PUSH
100641.01	27	DALI-PUSH

#### 4000K

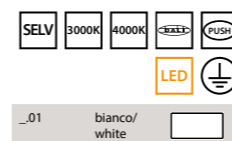
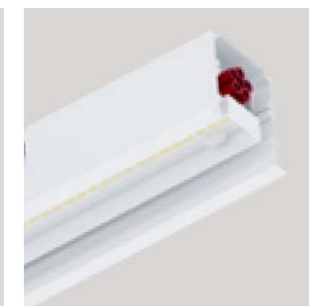
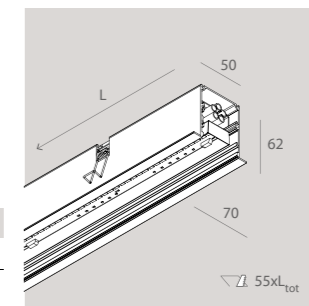
Codice/Code	W led	L (mm)	+ OPAL (lm)	+ PRISM. (lm)	+ ASYM. (lm)
100628.01	18	1125	1527	1699	1786
100630.01	23	1406	1909	2124	2233
100632.01	27	1687	2291	2548	2680

#### EMERGENZA / EMERGENCY

Codice/Code	W led	Versione/Version
100646.01	23	EM.
100648.01	27	EM.

#### DIMMERABILE / DIMMABLE

Codice/Code	W led	Versione/Version
100638.01	18	DALI-PUSH
100640.01	23	DALI-PUSH
100642.01	27	DALI-PUSH



### Lucky EVO C angolo luminoso

alimentatore elettronico e molle di fissaggio incluse. Schermo opale o microprismatico, testate terminali e kit di giunzione da ordinare a parte. Modulo non installabile in muratura, solo per installazione a cartongesso

### Lucky EVO C illuminated corner

integrated electronic driver. Fixing springs included. Opal or micro-prismatic diffuser, end caps and junction kit to be ordered separately. Not for concrete installation, only for plasterboard recessed installation

#### 3000K

Codice/Code	W led	L (mm)	+ OPAL (lm)	+ PRISM. (lm)
100633.01	18	602x602	1514	1686

#### DIMMERABILE / DIMMABLE

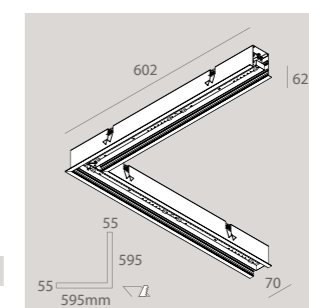
Codice/Code	W led	Versione/Version
100643.01	18	DALI-PUSH

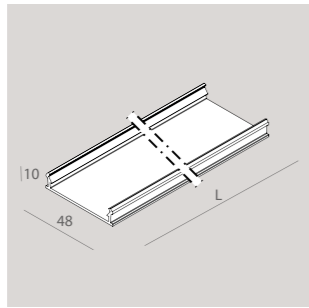
#### 4000K

Codice/Code	W led	L (mm)	+ OPAL (lm)	+ PRISM. (lm)
100634.01	18	602x602	1527	1699

#### DIMMERABILE / DIMMABLE

Codice/Code	W led	Versione/Version
100644.01	18	DALI-PUSH





**Schermo diffusore LED ad incastro a filo** policarbonato opale  
LED flush diffuser opal polycarbonate

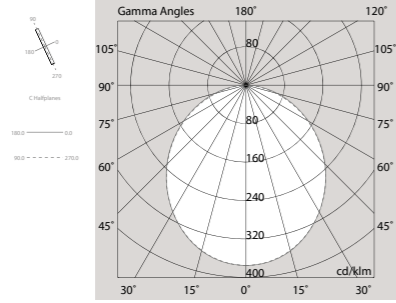
IP  
40

**per Modulo Rettilineo** for Linear fixtures

Codice/Code	L (mm)
<b>100249.99</b>	1125
<b>100250.99</b>	1406
<b>100251.99</b>	1687
<b>100658.99</b>	3000

**per Angolare luminoso** for Illuminated Corner

Codice/Code	L (mm)
<b>100252.99</b>	602x602

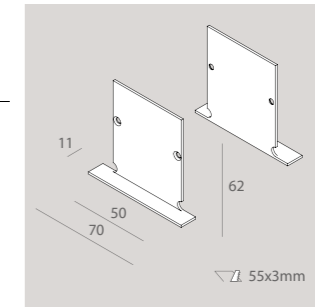


...01 bianco/white

**Testate terminali (2 pz.)** senza viti a vista  
End caps (2 pcs.) no visible screws

Codice/Code

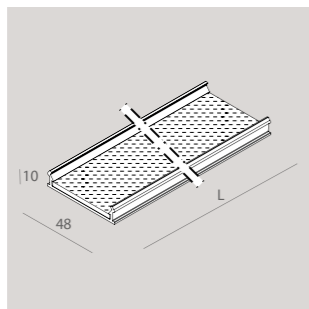
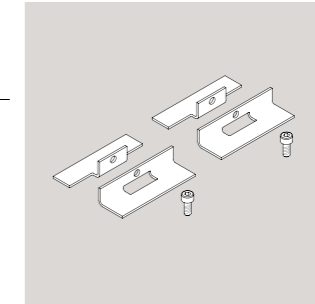
**100650.01**



**Kit di giunzione meccanica-elettrica**  
Junction kit mechanical- electrical

Codice/Code

**100649.01**



**Schermo LED Dark Light microprismatico ad incastro a filo** policarbonato trasparente + PMMA prismaticizzato. Non installabile a parete

IP  
40

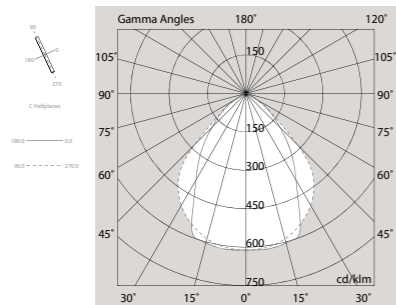
**LED FLUSH Dark Light micro-prismatic diffuser** polycarbonate + micro-prismatic PMMA. Not for wall installation

**per Modulo Rettilineo** for Linear fixtures

Codice/Code	L (mm)
<b>100253.99</b>	1125
<b>100254.99</b>	1406
<b>100255.99</b>	1687

**per Angolare luminoso** for Illuminated Corner

Codice/Code	L (mm)
<b>100256.99</b>	602x602

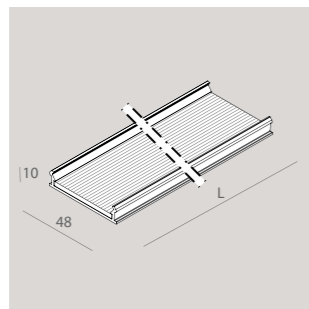
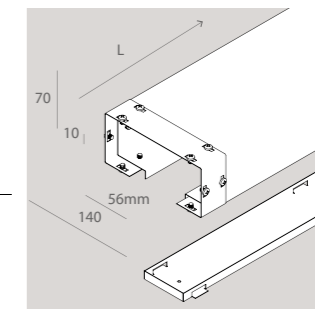


**Cassaforma murale** per installazione ad incasso in muratura  
Lamiera di acciaio zincata; testate per cassaforma da ordinare a parte

**Housing box** for concrete installation  
Zinc coated sheet steel; end caps for housing box to be ordered separately

Codice/Code L (mm)

<b>100652.99</b>	1125
<b>100653.99</b>	1406
<b>100654.99</b>	1687

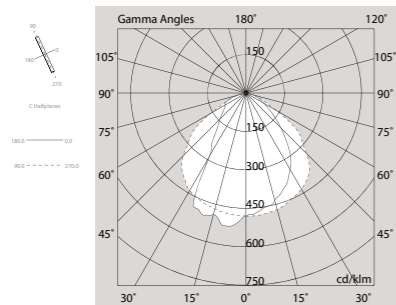


**Schermo LED asimmetrico ad incastro a filo** policarbonato trasparente + PMMA. Non installabile a parete.

IP  
40

**LED flush asymmetric diffuser** transparent polycarbonate + PMMA. Not for wall installation.

Codice/Code	L (mm)
<b>1002A8.99</b>	1125
<b>1002A9.99</b>	1406
<b>1002B0.99</b>	1687

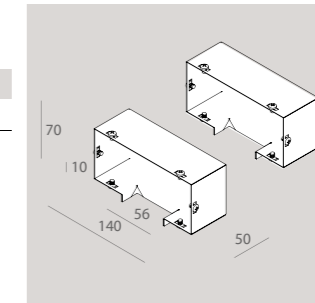


**Testate per cassaforma murale (2pz.)** lamiera di acciaio zincata  
End caps for housing box (2pcs.) zinc coated sheet steel

**solo per Modulo Rettilineo** only for Linear fixtures

Codice/Code

**100655.99**







# LUCKY MINI



Profilo essenziale che si integra perfettamente con l'architettura che lo circonda. Lucky MINI è il perfetto mix fra eleganza e semplicità, nelle due versioni bianca e nera.

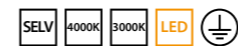
Minimalistic profile designed to fit perfectly with the architecture around it. Lucky MINI is an excellent blend of elegance and simplicity, in both white and black versions.

# LUCKY MINI

SEMPLICITÀ DI INSTALLAZIONE MEDIANTE CONNETTORI RAPIDI  
/ EASY INSTALLATION VIA RAPID CONNECTORS

VANO OTTICO CON PCB LED INSTALLABILE CON FISSAGGIO MAGNETICO  
/ OPTICAL PART WITH LED PCBs THAT CAN BE INSTALLED ON MAGNETS  
COLORI BIANCO O NERO / WHITE OR BLACK COLORS

38mm



...01 bianco/white

...02 nero/black

## Lucky MINI

alimentatore elettronico incluso. Schermo opale, testate terminali, kit di giunzione ed accessori per la sospensione da ordinare a parte

### Lucky MINI

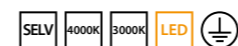
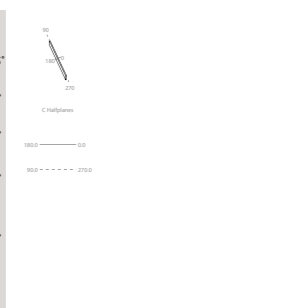
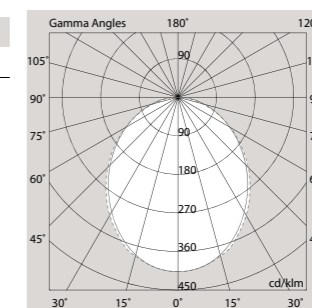
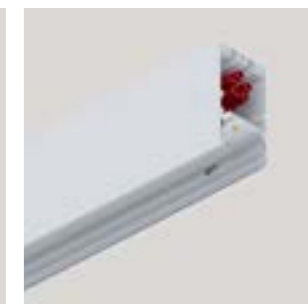
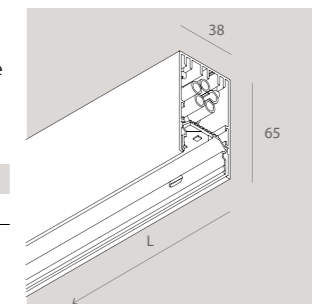
electronic driver included. Opal diffuser, end caps, junction kit and kit for suspended installation to be ordered separately

#### 3000K

Codice/Code	W led	L (mm)	+ OPAL (lm)
103501.01	23	1600	2229
103501.02	23	1600	2229
103502.01	35	2400	3343
103502.02	35	2400	3343

#### 4000K

Codice/Code	W led	L (mm)	+ OPAL (lm)
103503.01	23	1600	2292
103503.02	23	1600	2292
103504.01	35	2400	3438
103504.02	35	2400	3438



...01 bianco/white

...02 nero/black

## Lucky MINI angolo

alimentatore elettronico e schermo opale inclusi. Testate terminali, kit di giunzione ed accessori per la sospensione da ordinare a parte

### Lucky MINI corner

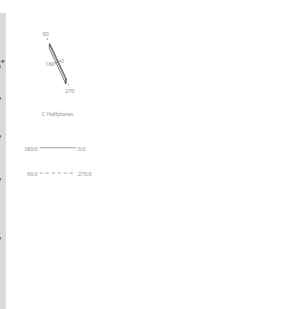
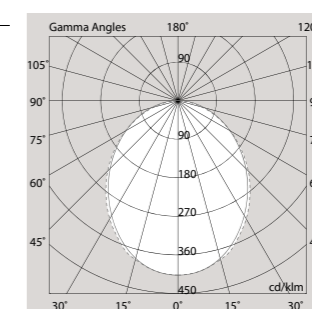
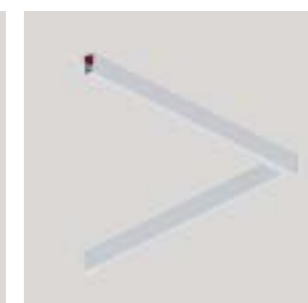
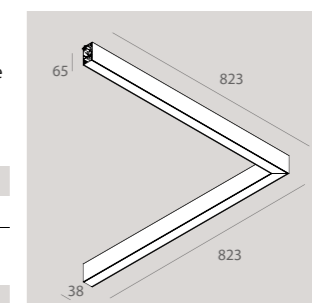
electronic driver and opal diffuser included. End caps, junction kit and kit for suspended installation to be ordered separately

#### 3000K

Codice/Code	W led	L (mm)	+ OPAL (lm)
103511.01	23	823	2229
103511.02	23	823	2229

#### 4000K

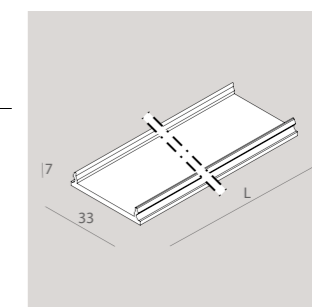
Codice/Code	W led	L (mm)	+ OPAL (lm)
103512.01	123	823	2292
103512.02	123	823	2292



## Schermo diffusore led ad incastro a filo policarbonato opale

LED flush diffuser opal polycarbonate

Codice/Code	L (mm)
103505.99	1599
103506.99	2398
103507.99	6500



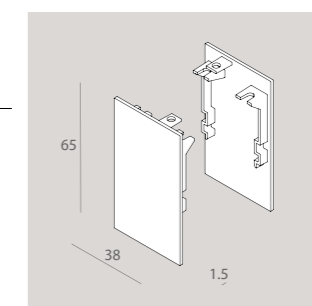
## Testate terminali (2 pz.) senza viti a vista

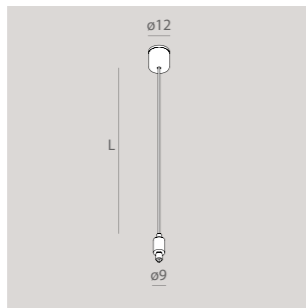
End caps (2 pcs.) not visible screws

Codice/Code
103509.01
103509.02

...01 bianco/white

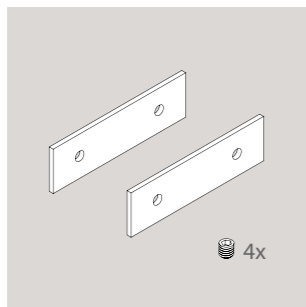
...02 nero/black





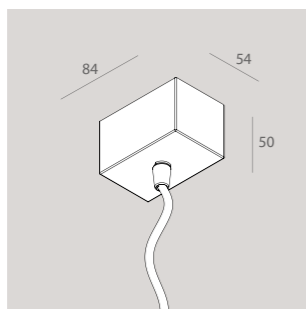
**Sospensione in acciaio regolabile (1 pz.)**  
**Adjustable suspensions (1 pc)**

Codice/Code	L (mm)
<b>103513.99</b>	3000



**Kit di giunzione meccanica-elettrica**  
**Junction kit mechanical-electrical**

Codice/Code
<b>103317.99</b>



**Kit di alimentazione per sospensione**  
**Power supply kit for suspension**

Codice/Code	L (mm)	Cavo/Cable (mm²)
<b>12120.01</b>	1200	3x1,5
<b>12120.02</b>	1200	3x1,5
<b>12121.01</b>	3000	3x1,5
<b>12121.02</b>	3000	3x1,5
<b>12122.01</b>	1200	5x1,5
<b>12122.02</b>	1200	5x1,5
<b>12123.01</b>	3000	5x1,5
<b>12123.02</b>	3000	5x1,5

..01	bianco/ white	
..02	nero/black	





# P-30



Dalla proporzione esatta di un quadrato 30x30mm nasce un profilo estremamente versatile e compatto in grado di esaltare gli spazi con discrezione. Nelle sue diverse versioni, con PCB LED integrato o con strip LED, bianco o nero, P-30 vanta di una grande flessibilità compositiva e di installazione.

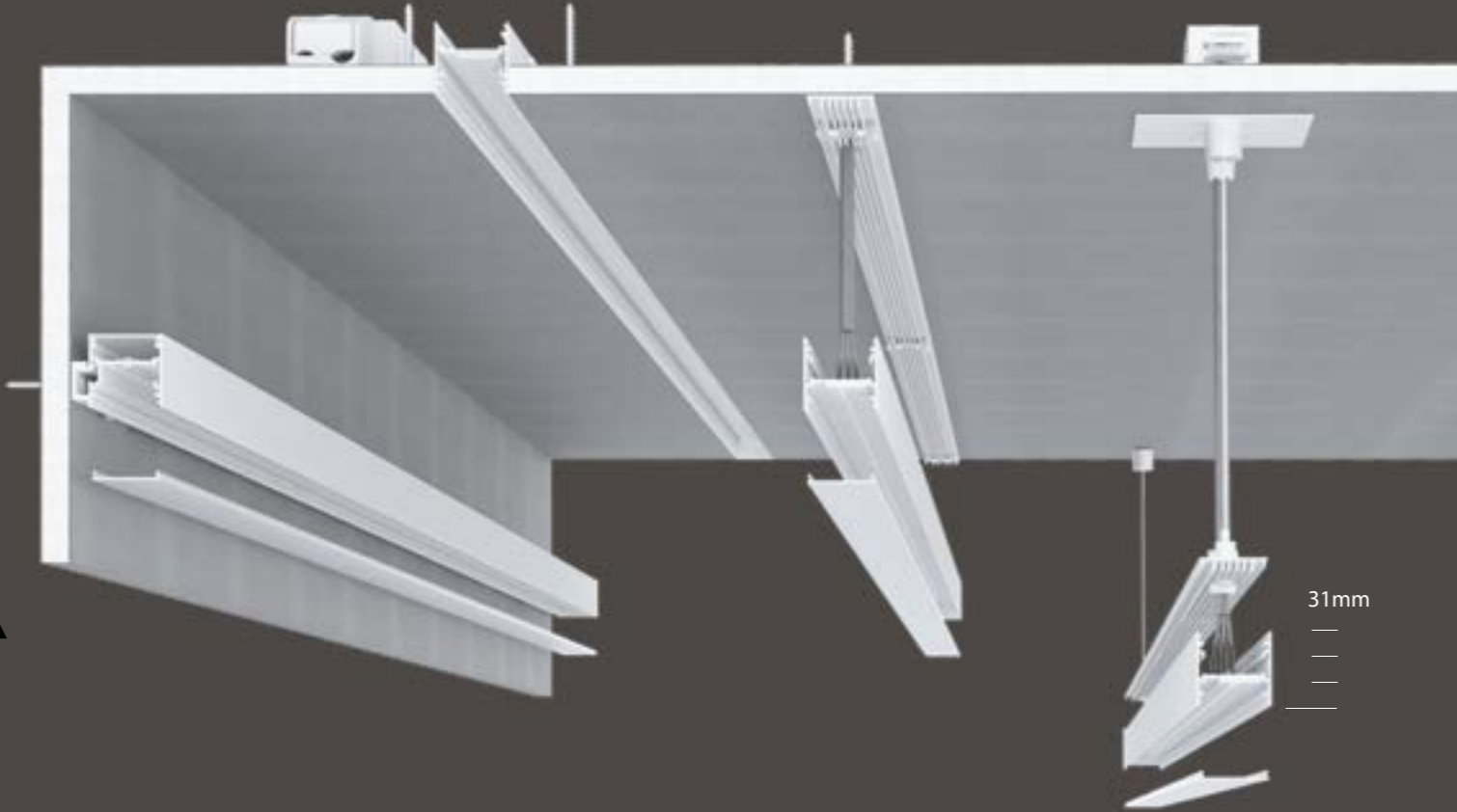
From the exact proportion of a 30x30mm square, an extremely versatile and compact profile is born, that can highlight the spaces with discretion. In its various versions, with integrated PCB or strip LED, white or black, the P-30 boasts great compositional and installation flexibility.

## P-30 PCB

PRATICITÀ DI MONTAGGIO / PRACTICAL INSTALLATION  
CORPO IN ALLUMINIO / ALUMINUM BODY  
ALIMENTATORE INTEGRATO / INTEGRATED POWER SUPPLY

## P-30 STRIP LED

FLESSIBILITÀ DELLE MISURE / FLEXIBILITY IN TERMS OF LENGTHS  
VANO SUPERIORE PER PASSAGGIO CAVI  
/ OPTICS IN THE UPPER PART TO ALLOW FOR CABLE PASSAGE  
GAMMA DI FLUSSO E TEMPERATURA DI COLORE, RESA CROMATICA FINO A CRI90  
/ OPTIONS ON FLUX AND COLOR TEMPERATURE, COLOR RENDERING UP TO CRI90

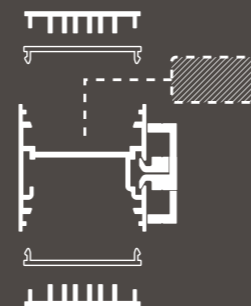
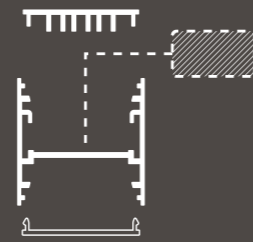
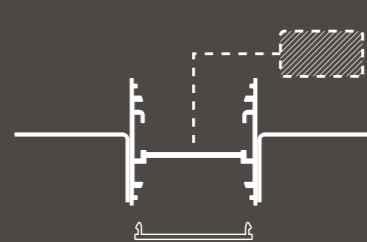
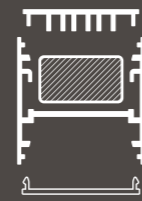
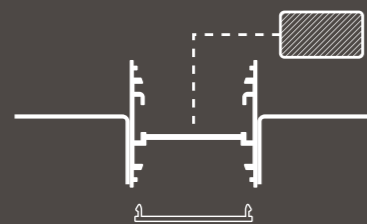


31mm

31mm

PCB

STRIP LED



incasso / recessed

plafone-sospensione  
/ ceiling-suspended

parete / wall



...01 bianco/white

...02 nero/black

**P-30**  
per installazione a plafone o sospensione; alimentatore elettronico e kit di giunzione inclusi. Schermo opale, testate terminali ed accessori per la sospensione da ordinare a parte

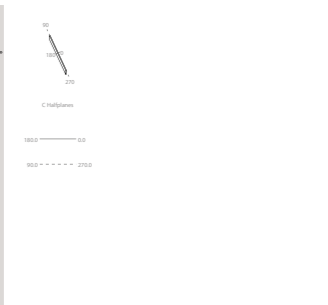
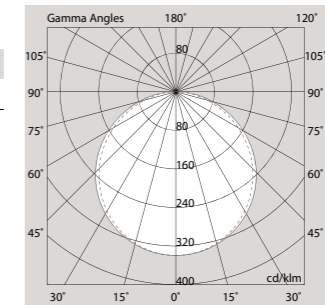
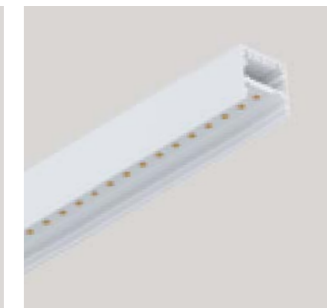
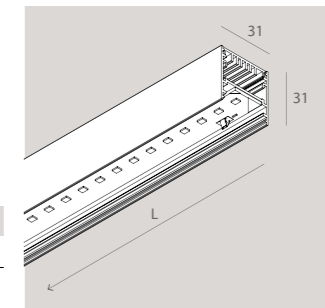
**P-30**  
for ceiling or suspension mounting; electronic driver and junction kit included. Opal diffuser, end caps and kit for suspended installation to be ordered separately

### 3000K

Codice/Code	W led	L (mm)	+ OPAL (lm)
103301.01	16	1600	1655
103301.02	16	1600	1655
103302.01	24	2400	2483
103302.02	24	2400	2483

### 4000K

Codice/Code	W led	L (mm)	+ OPAL (lm)
103303.01	16	1600	1758
103303.02	16	1600	1758
103304.01	24	2400	2637
103304.02	24	2400	2637



...01 bianco/white

**P-30 incasso**  
alimentatore elettronico (da remotizzare in apposito vano ispezionabile) e kit di giunzione inclusi. Schermo opale, testate terminali da ordinare a parte

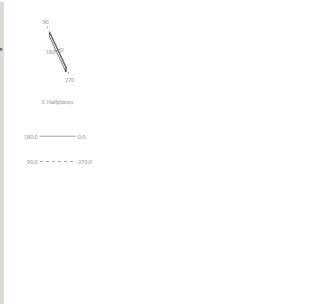
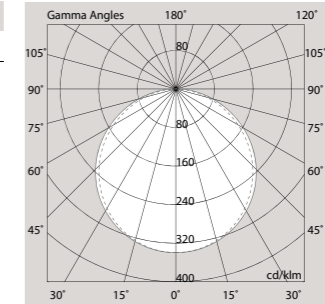
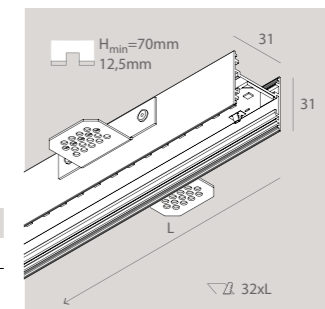
**P-30 recessed**  
electronic driver (to be placed in a remote inspectable compartment) and junction kit included. Opal diffuser, end caps, installation to be ordered separately

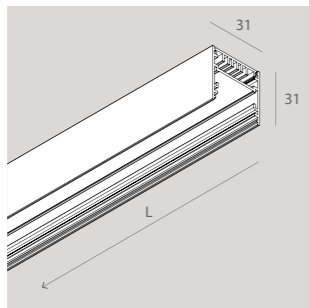
### 3000K

Codice/Code	W led	L (mm)	+ OPAL (lm)
103305.01	16	1600	1430
103306.01	24	2400	2145

### 4000K

Codice/Code	W led	L (mm)	+ OPAL (lm)
103307.01	16	1600	1519
103308.01	24	2400	2278





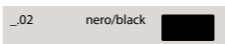
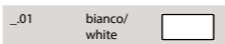
**P-30 strip LED**

per installazione a plafone o sospensione; kit di giunzione incluso. Strip LED, alimentatore 24dc (da remotizzare in apposito vano ispezionabile), schermo opale, profilo di chiusura per modulo cieco, testate terminali ed accessori per la sospensione da ordinare a parte

**P-30 strip LED**

for ceiling or suspension mounting; junction kit included. Strip LED, 24dc driver (to be placed in a remote inspectable compartment), opal diffuser, cover profile for blind module, end caps and accessories for suspended installation to be ordered separately

Codice/Code	L (mm)
<b>103309.01</b>	1600
<b>103309.02</b>	1600
<b>103310.01</b>	2400
<b>103310.02</b>	2400



**Staffa a parete (1 pz.)**

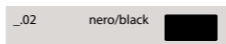
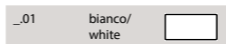
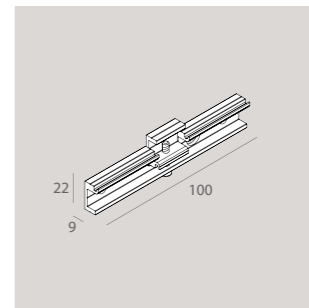
da prevedere in caso di taglio in opera del profilo "P-30 Strip LED a parete" e riutilizzo della parte rimanente. Utilizzare n°2 staffe a parete per ogni spezzone

**Wall bracket (1 pc.)**

used when a profile "P-30 Strip LED wall mounted" is cut to measure on site and the remaining parts are to be re-utilized. Nos.2 wall brackets required per each portion

Codice/Code

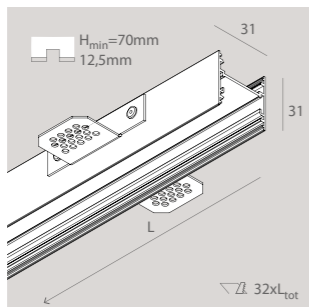
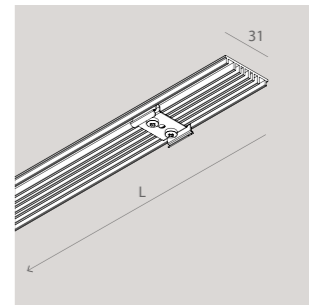
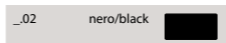
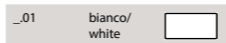
**103323.01**  
**103323.02**



**Profilo di chiusura molle incluse**

Cover profile springs included

Codice/Code	L (mm)
<b>103324.01</b>	1600
<b>103324.02</b>	1600
<b>103325.01</b>	2400
<b>103325.02</b>	2400



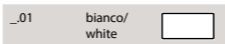
**P-30 strip LED incasso**

kit di giunzione incluso. Strip LED, alimentatore 24dc (da remotizzare in apposito vano ispezionabile), schermo opale, profilo di chiusura per modulo cieco, testate terminali ed accessori per la sospensione da ordinare a parte

**P-30 strip LED recessed**

junction kit included. Strip LED, 24dc driver (to be placed in a remote inspectable compartment), opal diffuser, cover profile for blind module, end caps and accessories for suspended installation to be ordered separately

Codice/Code	L (mm)
<b>103311.01</b>	1600
<b>103312.01</b>	2400



**Molla per profilo di chiusura (1 pz.)**

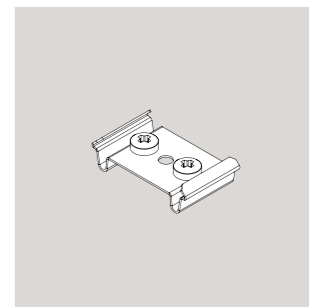
da prevedere in caso di taglio in opera del profilo e riutilizzo della parte rimanente

**Spring for cover profile (1 pc.)**

used when a profile is cut to measure on site and the remaining parts are to be reutilized

Codice/Code

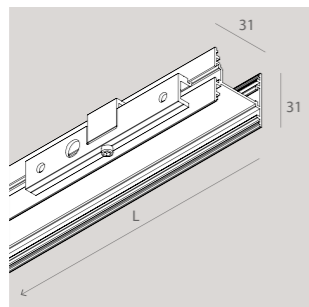
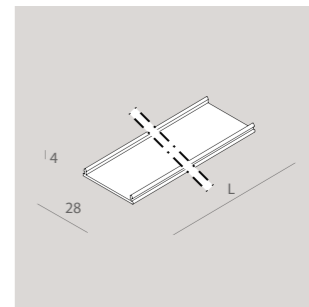
**103326.99**



**Schermo diffusore ad incastro a filo policarbonato opale**

Flush diffuser opal polycarbonate

Codice/Code	L (mm)
<b>103313.99</b>	1600
<b>103314.99</b>	2400
<b>103315.99</b>	6500



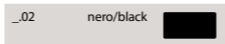
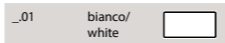
**P-30 strip LED a parete**

staffe a parete (n°2 per versione da 1600mm, n°3 per versione da 2400mm) e kit di giunzione inclusi. Strip LED, alimentatore 24Vdc (da remotizzare in apposito vano ispezionabile), schermi opali e profili di chiusura e testate terminali da ordinare a parte

**P-30 strip LED wall mounted**

wall brackets (nos. 2 for 1600mm, nos. 3 for 2400mm) and junction kit included. Strip LED, 24Vdc driver (to be installed in a remote inspectable compartment), opal diffusers cover profiles and end caps to be ordered separately

Codice/Code	L (mm)
<b>103321.01</b>	1600
<b>103321.02</b>	1600
<b>103322.01</b>	2400
<b>103322.02</b>	2400



**Kit di giunzione**

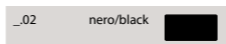
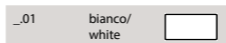
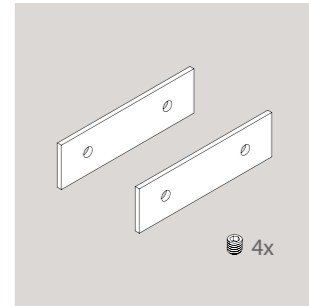
da prevedere in caso di taglio in opera del profilo e riutilizzo della parte rimanente

**Junction Kit**

used when a profile is cut to measure on site and the remaining parts are to be re-utilized

Codice/Code

**103317.99**

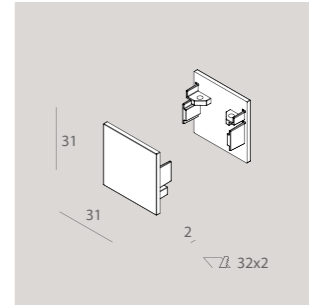


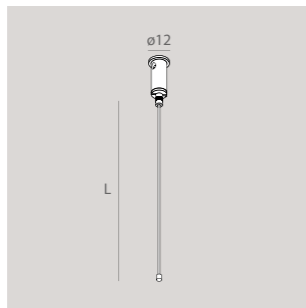
**Testate terminali (2 pz.) senza viti a vista**

End caps (2 pcs.) not visible screws

Codice/Code

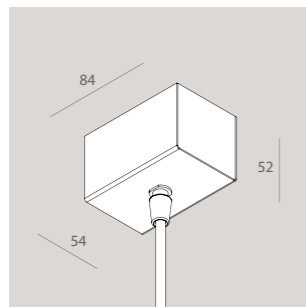
**103316.01**  
**103316.02**






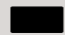
**Sospensione in acciaio regolabile (1 pz.)**  
**Adjustable suspensions (1 pc)**

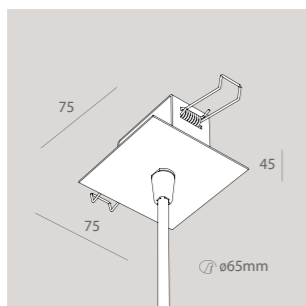
Codice/Code	L (mm)
<b>103318.99</b>	1200



**Kit di alimentazione per sospensione**  
 cavo di alimentazione con guaina in tinta con l'apparecchio  
**Power supply kit for suspension**  
 power supply cable with same finish of the fixture



Codice/Code	L (mm)	Cavo/Cable (mm <sup>2</sup> )
<b>103320.01</b>	1200	3x0,75
<b>103320.02</b>	1200	3x0,75

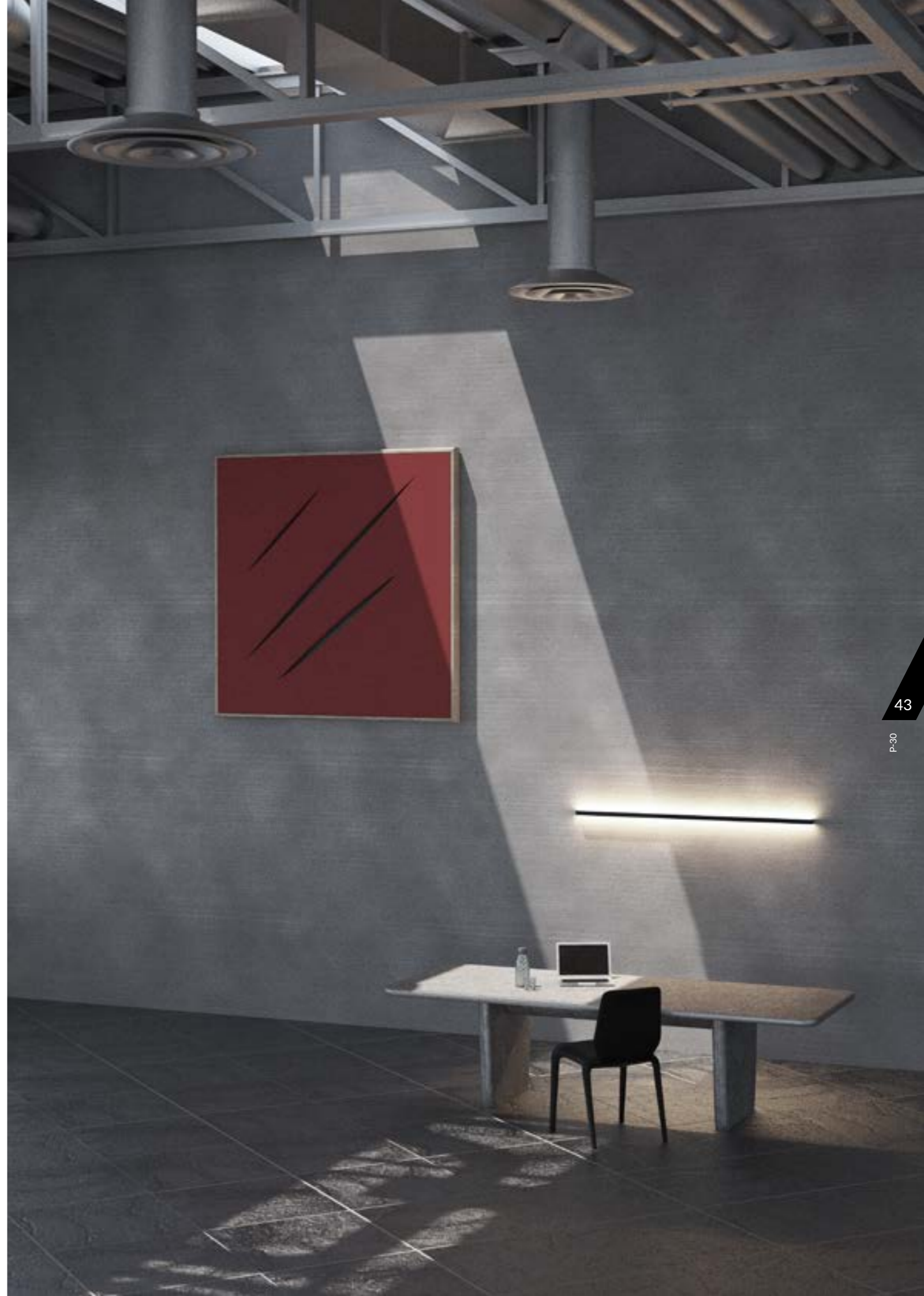
..01	bianco/ white	
..02	nero/black	

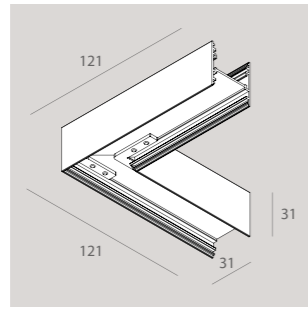


**Kit di alimentazione per sospensione, da incasso in controsof-  
 fitto**  
 per spessori da 5 a 15mm. Cavo di alimentazione con guaina in  
 tinta con l'apparecchio  
**Suspension power supply kit for recessed plasterboard**  
 thickness from 5 up to 15mm. Power supply cable with same finish  
 of the fixture

Codice/Code	L (mm)	Cavo/Cable (mm <sup>2</sup> )
<b>103319.01</b>	1200	3x0,75
<b>103319.02</b>	1200	3x0,75

..01	bianco/ white	
..02	nero/black	

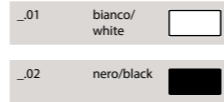




**P-30 strip LED Giunto a L**  
per installazione a plafone, sospensione o parete. Kit di giunzione incluso. Prevedere 100mm di strip LED per ogni lato. Schermi opali e profili di chiusura da ordinare separatamente

**P-30 strip LED L Junction**  
for ceiling, suspension or wall mounting. Junction kit included. Provide 100mm strip LED per each side. Opal diffusers and cover profiles to be ordered separately

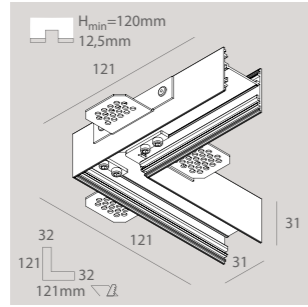
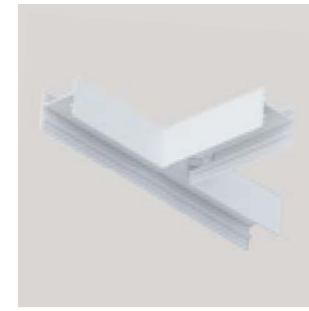
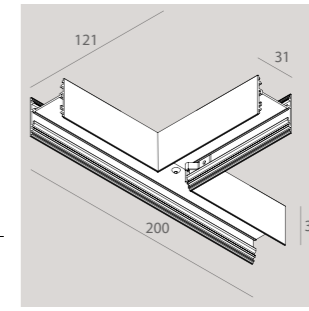
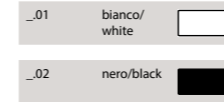
Codice/Code  
**103327.01**  
**103327.02**



**P-30 strip LED Giunto a T**  
per installazione a plafone o sospensione. Kit di giunzione incluso. Prevedere 200mm+100mm di strip LED. Schermi opali e profili di chiusura da ordinare separatamente

**P-30 strip LED L Junction**  
for ceiling or suspension mounting. Junction kit included. Provide 200mm+100mm strip LED. Opal diffusers and cover profiles to be ordered separately

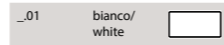
Codice/Code  
**103331.01**  
**103331.02**



**P-30 strip LED Giunto a L incasso**  
kit di giunzione incluso. Prevedere 100mm di strip LED per ogni lato. Schermo opale o profilo di chiusura da ordinare a parte

**P-30 strip LED L Junction recessed**  
junction kit included. Provide 100mm strip LED per each side. Opal diffuser or cover profile to be ordered separately

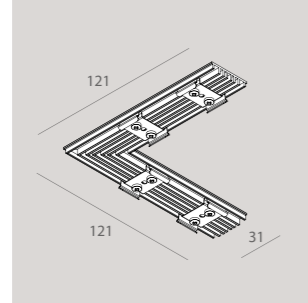
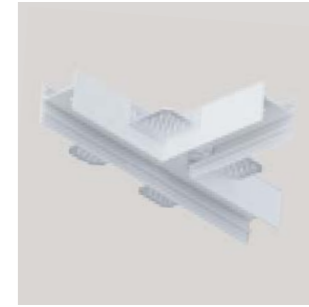
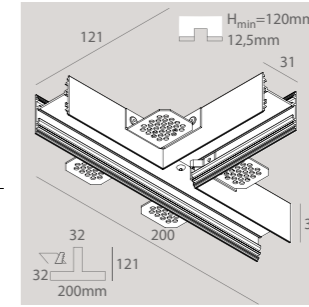
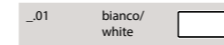
Codice/Code  
**103328.01**



**P-30 strip LED Giunto a T incasso**  
kit di giunzione incluso. Prevedere 200mm+100mm di strip LED. Schermo opale o profilo di chiusura da ordinare a parte

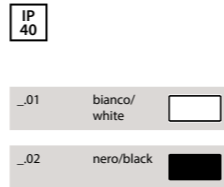
**P-30 strip LED L Junction recessed**  
junction kit included. Provide 200mm+100mm strip LED. Opal diffuser or cover profile to be ordered separately

Codice/Code  
**103332.01**



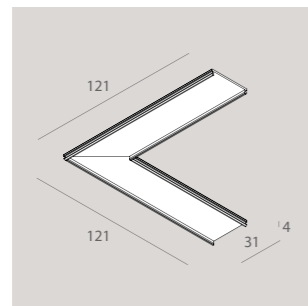
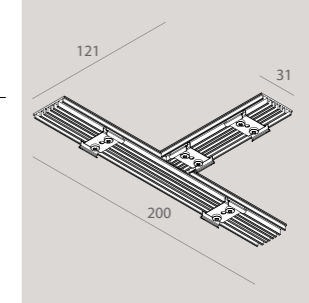
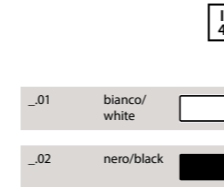
**Profilo di chiusura Giunto a T molle incluse**  
Cover profile T Junction springs included

Codice/Code  
**103333.01**  
**103333.02**



**Profilo di chiusura Giunto a L molle incluse**  
Cover profile L Junction springs included

Codice/Code  
**103329.01**  
**103329.02**



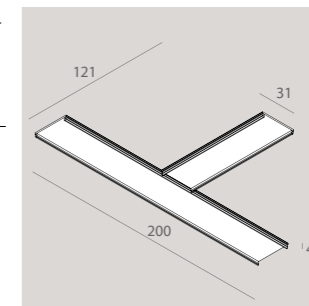
**Schermo diffusore per Giunto a L ad incastro a filo policarbonato opale**  
Flush diffuser for L junction opal polycarbonate

Codice/Code  
**103330.99**



**Schermo diffusore per giunzione a T ad incastro a filo policarbonato opale**  
Flush diffuser for T junction opal polycarbonate

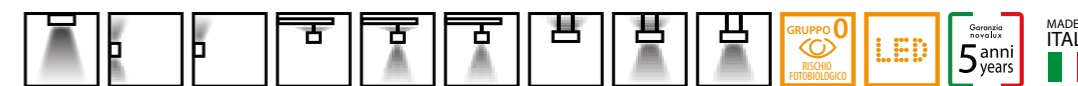
Codice/Code  
**103334.99**







# EASY LED



Perfetto mix fra efficienza e versatilità, Easy LED è la fusione di design classico e moderno. Un sistema progettato per soddisfare tutte le esigenze soprattutto negli ambienti di lavoro. Le diverse tipologie di emissione luminosa e di installazione consentono l'utilizzo della medesima linea di prodotto per le varie necessità applicative.

A perfect mix of efficiency and versatility, Easy LED is the fusion of classic and modern design. A system designed to meet all the needs especially in working environments. The different types of light emission and installation allow the same product line to be applied for various applications.

# EASY LED

EMMISSIONE DIRETTA, INDIRECTA E BIEMMISSIONE / DIRECT, INDIRECT AND BI-EMISSION  
OTTICA OPALE O DARK LIGHT / OPAL OR DARK LIGHT OPTICS



100mm

220mm

\_01 bianco/white

\_03 grigio/grey

**Easy LED monolampada dark light**  
per installazione a plafone (senza l'utilizzo di accessori), sospensione o binario; alimentatore elettronico, schermi dark light e kit di giunzione inclusi; accessori per l'installazione da ordinare a parte

**Easy LED single lamp dark light**  
ceiling (without accessories), suspended or track mounted; electronic driver, dark light louver and kit for junction included; kit for installation to be ordered separately

**3000K**

Codice/Code	W led	L (mm)	Flusso apparecchio/Fixture flux (lm)
13533. _	25	1207	2504
13535. _	32	1494	3129

**EMERGENZA / EMERGENCY**

Codice/Code	W led	Versione/Version
13537. _	25	EM.
13539. _	32	EM.
13545. _	25	DALI-PUSH-EM.
13547. _	32	DALI-PUSH-EM.

**DIMMERABILE / DIMMABLE**

Codice/Code	W led	Versione/Version
13541. _	25	DALI-PUSH
13543. _	32	DALI-PUSH

**4000K**

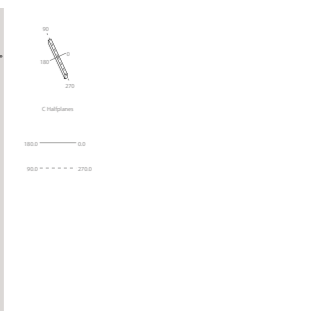
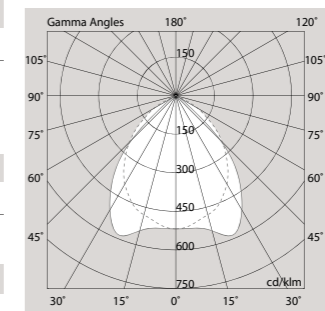
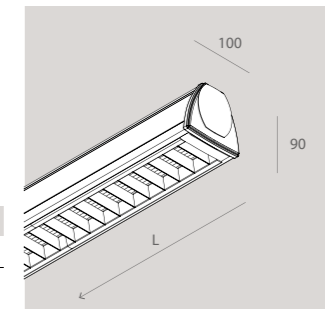
Codice/Code	W led	L (mm)	Flusso apparecchio/Fixture flux (lm)
13534. _	25	1207	2523
13536. _	32	1494	3155

**EMERGENZA / EMERGENCY**

Codice/Code	W led	Versione/Version
13538. _	25	EM.
13540. _	32	EM.
13546. _	25	DALI-PUSH-EM.
13548. _	32	DALI-PUSH-EM.

**DIMMERABILE / DIMMABLE**

Codice/Code	W led	Versione/Version
13542. _	25	DALI-PUSH
13544. _	32	DALI-PUSH



\_01 bianco/white

\_03 grigio/grey

**Easy LED monolampada opale**  
per installazione a plafone (senza l'utilizzo di accessori), sospensione o binario; alimentatore elettronico, schermo opale e kit di giunzione inclusi; accessori per l'installazione da ordinare a parte

**Easy LED single lamp opal**  
ceiling (without accessories), suspended or track mounted; electronic driver, opal diffuser and kit for junction included; kit for installation to be ordered separately

**3000K**

Codice/Code	W led	L (mm)	Flusso apparecchio/Fixture flux (lm)
13501. _	25	1207	2285
13503. _	32	1494	2857

**EMERGENZA / EMERGENCY**

Codice/Code	W led	Versione/Version
13505. _	25	EM.
13507. _	32	EM.
13513. _	25	DALI-PUSH-EM.
13515. _	32	DALI-PUSH-EM.

**DIMMERABILE / DIMMABLE**

Codice/Code	W led	Versione/Version
13509. _	25	DALI-PUSH
13511. _	32	DALI-PUSH

**4000K**

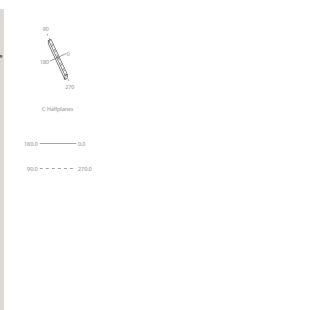
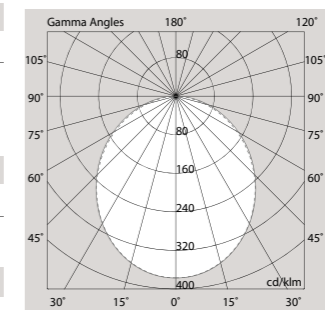
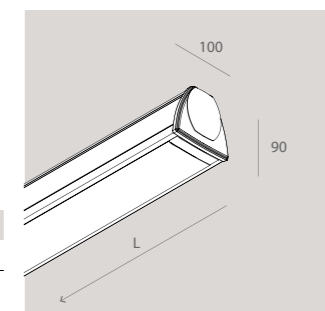
Codice/Code	W led	L (mm)	Flusso apparecchio/Fixture flux (lm)
13502. _	25	1207	2303
13504. _	32	1494	2880

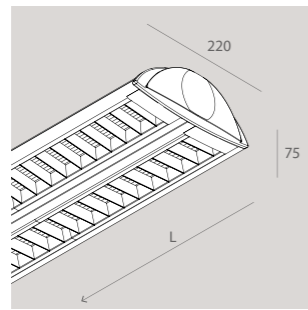
**EMERGENZA / EMERGENCY**

Codice/Code	W led	Versione/Version
13506. _	25	EM.
13508. _	32	EM.
13514. _	25	DALI-PUSH-EM.
13516. _	32	DALI-PUSH-EM.

**DIMMERABILE / DIMMABLE**

Codice/Code	W led	Versione/Version
13510. _	25	DALI-PUSH
13512. _	32	DALI-PUSH





**Easy LED bilampada monoemissione dark light**  
per installazione a plafone, parete, sospensione o binario; alimentatore elettronico, schermi dark light e kit di giunzione inclusi; accessori per l'installazione da ordinare a parte

**Easy LED double lamp single emission dark light**  
ceiling, wall, suspended or track mounted; electronic driver, dark light louver and kit for junction included; kit for installation to be ordered separately

3000K			
Codice/Code	W led	L (mm)	Flusso apparecchio/Fixture flux (lm)
13549. __	2x25	1225	4910
13551. __	2x32	1512	6137

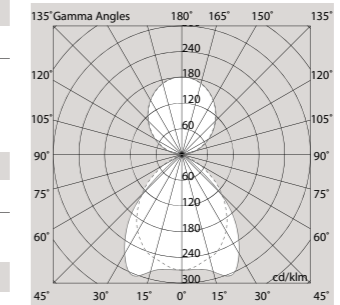
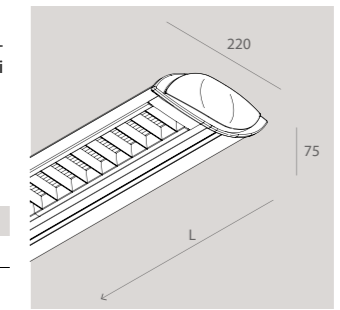
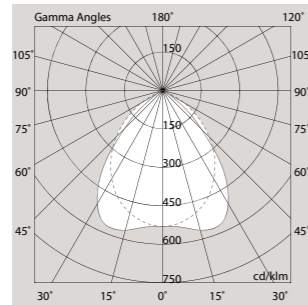
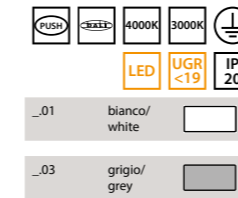
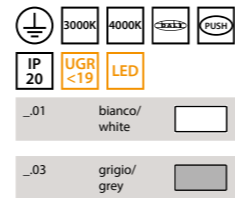
EMERGENZA / EMERGENCY			
Codice/Code	W led	Versione/Version	
13553. __	2x25	EM.	
13555. __	2x32	EM.	
13561. __	2x25	DALI-PUSH-EM.	
13563. __	2x32	DALI-PUSH-EM.	

DIMMERABILE / DIMMABLE			
Codice/Code	W led	Versione/Version	
13557. __	2x25	DALI-PUSH	
13559. __	2x32	DALI-PUSH	

4000K			
Codice/Code	W led	L (mm)	Flusso apparecchio/Fixture flux (lm)
13550. __	2x25	1225	4949
13552. __	2x32	1512	6186

EMERGENZA / EMERGENCY			
Codice/Code	W led	Versione/Version	
13554. __	2x25	EM.	
13556. __	2x32	EM.	
13562. __	2x25	DALI-PUSH-EM.	
13564. __	2x32	DALI-PUSH-EM.	

DIMMERABILE / DIMMABLE			
Codice/Code	W led	Versione/Version	
13558. __	2x25	DALI-PUSH	
13560. __	2x32	DALI-PUSH	



**Easy LED bilampada biemissione dark light**  
per installazione a parete, sospensione o binario; alimentatore elettronico, schermi dark light, diffusore opale per luce indiretta e kit di giunzione inclusi; accessori per l'installazione da ordinare a parte

**Easy LED double lamp double emission dark light**  
ceiling, wall, suspended or track mounted; electronic driver, dark light louver, opal diffuser for indirect lighting and kit for junction included; kit for installation to be ordered separately

3000K			
Codice/Code	W led	L (mm)	Flusso apparecchio/Fixture flux (lm)
13581. __	2x25	1225	4757
13583. __	2x32	1512	5947

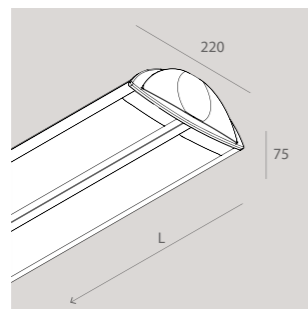
EMERGENZA / EMERGENCY			
Codice/Code	W led	Versione/Version	
13585. __	2x25	EM.	
13587. __	2x32	EM.	
13593. __	2x25	DALI-PUSH-EM.	
13595. __	2x32	DALI-PUSH-EM.	

DIMMERABILE / DIMMABLE			
Codice/Code	W led	Versione/Version	
13589. __	2x25	DALI-PUSH	
13591. __	2x32	DALI-PUSH	

4000K			
Codice/Code	W led	L (mm)	Flusso apparecchio/Fixture flux (lm)
13582. __	2x25	1225	4795
13584. __	2x32	1512	5994

EMERGENZA / EMERGENCY			
Codice/Code	W led	Versione/Version	
13586. __	2x25	EM.	
13588. __	2x32	EM.	
13594. __	2x25	DALI-PUSH-EM.	
13596. __	2x32	DALI-PUSH-EM.	

DIMMERABILE / DIMMABLE			
Codice/Code	W led	Versione/Version	
13590. __	2x25	DALI-PUSH	
13592. __	2x32	DALI-PUSH	



**Easy LED bilampada monoemissione opale**  
per installazione a plafone, parete, sospensione o binario; alimentatore elettronico, schermi opali e kit di giunzione inclusi accessori per l'installazione da ordinare a parte

**Easy LED double lamp single emission opal**  
opal ceiling, wall, suspended or track mounted; electronic driver, opal diffuser and kit for junction included; kit for installation to be ordered separately

3000K			
Codice/Code	W led	L (mm)	Flusso apparecchio/Fixture flux (lm)
13517. __	2x25	1225	4571
13519. __	2x32	1512	5714

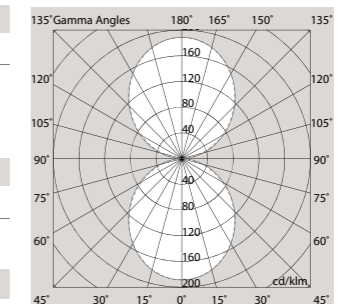
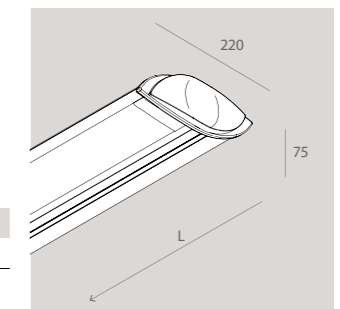
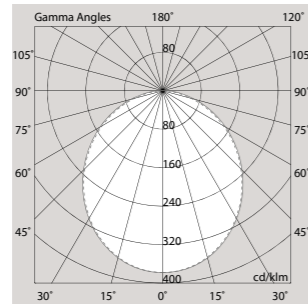
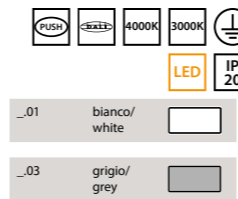
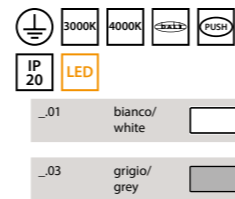
EMERGENZA / EMERGENCY			
Codice/Code	W led	Versione/Version	
13521. __	2x25	EM.	
13523. __	2x32	EM.	
13529. __	2x25	DALI-PUSH-EM.	
13531. __	2x32	DALI-PUSH-EM.	

DIMMERABILE / DIMMABLE			
Codice/Code	W led	Versione/Version	
13525. __	2x25	DALI-PUSH	
13527. __	2x32	DALI-PUSH	

4000K			
Codice/Code	W led	L (mm)	Flusso apparecchio/Fixture flux (lm)
13518. __	2x25	1225	4607
13520. __	2x32	1512	5760

EMERGENZA / EMERGENCY			
Codice/Code	W led	Versione/Version	
13522. __	2x25	EM.	
13524. __	2x32	EM.	
13530. __	2x25	DALI-PUSH-EM.	
13532. __	2x32	DALI-PUSH-EM.	

DIMMERABILE / DIMMABLE			
Codice/Code	W led	Versione/Version	
13526. __	2x25	DALI-PUSH	
13528. __	2x32	DALI-PUSH	



**Easy LED bilampada biemissione opale**  
per installazione a parete, sospensione o binario; alimentatore elettronico, schermi opali e kit di giunzione inclusi; accessori per l'installazione da ordinare a parte

**Easy LED double lamp double emission opal**  
ceiling, wall, suspended or track mounted; electronic driver, opal diffuser and kit for junction included; kit for installation to be ordered separately

3000K			
Codice/Code	W led	L (mm)	Flusso apparecchio/Fixture flux (lm)
13565. __	2x25	1225	4560
13567. __	2x32	1512	5700

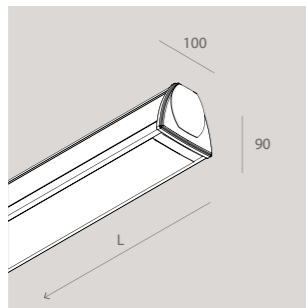
EMERGENZA / EMERGENCY			
Codice/Code	W led	Versione/Version	
13569. __	2x25	EM.	
13571. __	2x32	EM.	
13577. __	2x25	DALI-PUSH-EM.	
13579. __	2x32	DALI-PUSH-EM.	

DIMMERABILE / DIMMABLE			
Codice/Code	W led	Versione/Version	
13573. __	2x25	DALI-PUSH	
13575. __	2x32	DALI-PUSH	

4000K			
Codice/Code	W led	L (mm)	Flusso apparecchio/Fixture flux (lm)
13566. __	2x25	1225	4596
13568. __	2x32	1512	5745

EMERGENZA / EMERGENCY			
Codice/Code	W led	Versione/Version	
13570. __	2x25	EM.	
13572. __	2x32	EM.	
13578. __	2x25	DALI-PUSH-EM.	
13580. __	2x32	DALI-PUSH-EM.	

DIMMERABILE / DIMMABLE			
Codice/Code	W led	Versione/Version	
13574. __	2x25	DALI-PUSH	
13576. __	2x32	DALI-PUSH	



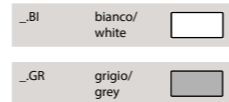
**Modulo strutturale tipo monolampada**

non elettrificato, per installazione a plafone (senza utilizzo di accessori) o sospensione; kit di giunzione incluso, accessori per l'installazione da ordinare a parte

**Empty module single lamp type**

not wired, ceiling (without accessories) or suspended; kit for junction included; kit for installation to be ordered separately

Codice/Code	L (mm)
<b>A1075BI</b>	607
<b>A1075GR</b>	607
<b>A1073BI</b>	1207
<b>A1073GR</b>	1207
<b>A1071BI</b>	1494
<b>A1071GR</b>	1494



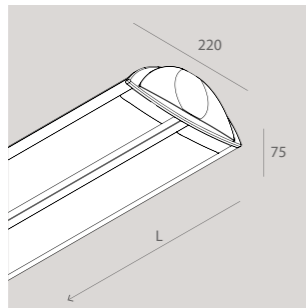
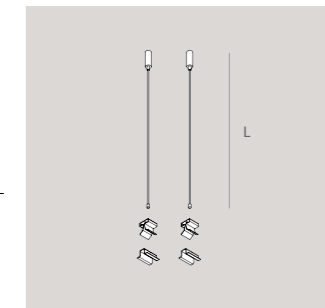
**Kit di sospensione regolabile (2 pz.)**

cavi in acciaio con staffe per il fissaggio in acciaio nichelato e rosone in ABS bianco

**Adjustable suspension kit (2 pcs.)**

steel cables with brackets made of nickel-plated steel and canopy made of white ABS

Codice/Code	L (mm)
<b>A1040</b>	1200
<b>A1040/M3</b>	3000



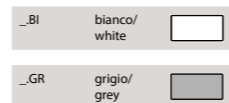
**Modulo strutturale tipo bilampada monoemissione**

non elettrificato per installazione a plafone, parete o sospensione; kit di giunzione incluso, accessori per l'installazione da ordinare a parte

**Empty module double lamp, single emission type**

not wired; ceiling, wall mounted or suspended; kit for junction included; kit for installation to be ordered separately

Codice/Code	L (mm)
<b>A1135BI</b>	625
<b>A1135GR</b>	625
<b>A1133BI</b>	1225
<b>A1133GR</b>	1225
<b>A1131BI</b>	1512
<b>A1131GR</b>	1512



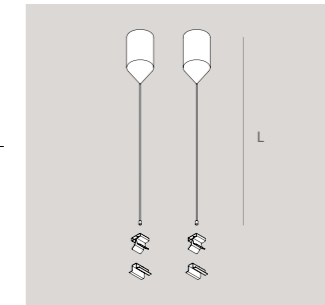
**Kit di sospensione regolabile (2 pz.) cromato**

cavi in acciaio con terminale in ottone cromato

**Adjustable suspension kit (2 pcs.) chromed**

steel cables with tailpipes made of chromed brass

Codice/Code	L (mm)
<b>A1000</b>	1200
<b>A1000/M3</b>	3000



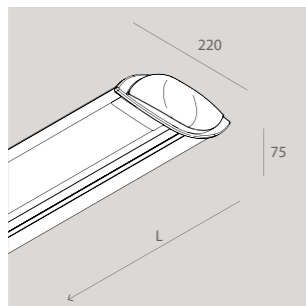
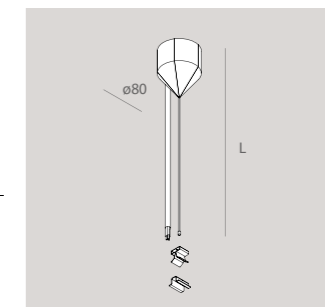
**Kit di sospensione/alimentazione regolabile (1 pz.)**

cavi in acciaio con staffe per il fissaggio in acciaio nichelato, cavo di alimentazione con guaina bianca, rosone in ABS bianco

**Adjustable suspension/power supply kit (1 pc)**

steel cables with brackets made of nickel-plated steel, power supply cable finished in white colour, canopy made of white ABS

Codice/Code	L (mm)	cavo alim./power supply cable
<b>A1001</b>	1200	3x1,5
<b>A1001/M3</b>	3000	3x1,5



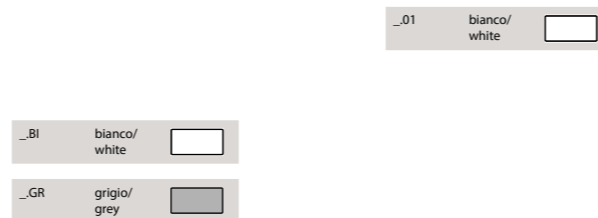
**Modulo strutturale tipo bilampada biemissione**

non elettrificato per installazione a parete o sospensione; kit di giunzione incluso, accessori per l'installazione da ordinare a parte

**Empty module double lamp, double emission type**

not wired; wall mounted or suspended; kit for junction included; kit for installation to be ordered separately

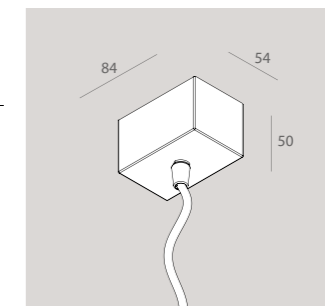
Codice/Code	L (mm)
<b>A1235BI</b>	625
<b>A1235GR</b>	625
<b>A1233BI</b>	1225
<b>A1233GR</b>	1225
<b>A1231BI</b>	1512
<b>A1231GR</b>	1512



**Kit di alimentazione per sospensione**

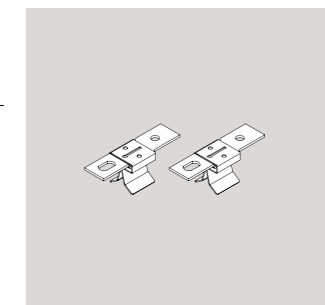
**Power supply kit for suspension**

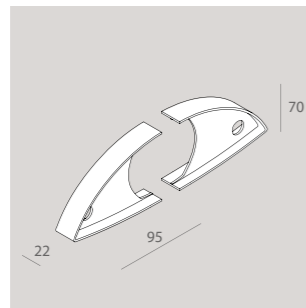
Codice/Code	L (mm)	Cavo/Cable (mm²)
<b>12120.01</b>	1200	3x1,5
<b>12121.01</b>	3000	3x1,5
<b>12122.01</b>	1200	5x1,5
<b>12123.01</b>	3000	5x1,5



**Staffa di fissaggio a plafone (2 pz.) per apparecchi bilampada**  
Brackets for ceiling mounting for double-lamp fixtures

Codice/Code
<b>A1002</b>





**Carter per il completamento delle composizioni a fila continua (2 pz.) per apparecchi bilampada**  
**Carter to finish the linear joints (2 pcs.) for double-lamp**

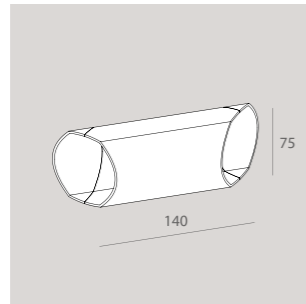
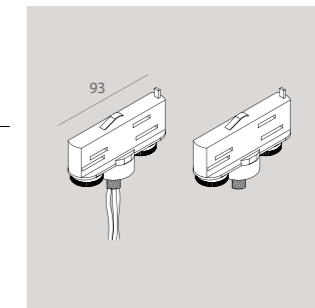
Codice/Code  
**A104BI**  
**A104GR**

..BI	bianco/ white	
..GR	grigio/ grey	

..BI	bianco/ white	
..GR	grigio/ grey	

**Coppia di adattatori a binario NOVATRACK per Easy LED monolampada**  
**couple of NOVATRACK adaptors for Easy LED single-lamp**

Codice/Code  
**A036BI**  
**A036GR**



**Giunto angolare**  
 per apparecchio monolampada e bilampada; per composizione a L ordinare n°1 articolo, a T ordinare n°2 articoli e a X ordinare n°4 articoli

**Corner junction**  
 for wall mounted single lamp and double lamp; to order 1pc. for L-junction; to order 2pcs. for T-junction; to order 4pcs. for X-junction

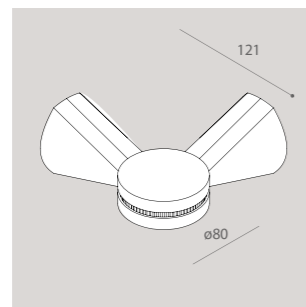
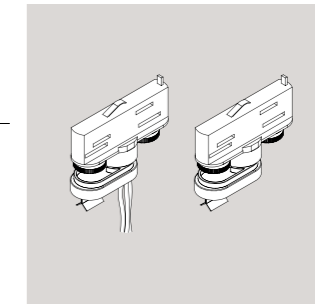
Codice/Code  
**A105BI**  
**A105GR**

..BI	bianco/ white	
..GR	grigio/ grey	

..BI	bianco/ white	
..GR	grigio/ grey	

**Coppia di adattatori a binario NOVATRACK per Easy LED bilampada**  
**couple of NOVATRACK adaptors for Easy LED double-lamp**

Codice/Code  
**A037BI**  
**A037GR**



**Giunto angolare snodato**  
 per apparecchio monolampada e bilampada; per giunzione di 2 apparecchi ordinare n°1 articolo, per tre e quattro apparecchi ordinare n°2 articoli

**Adjustable corner junction**  
 for single lamp and for double lamp; to order 1pc. for joining 2 fixtures; to order 2pcs. for joining 3 or 4 fixtures

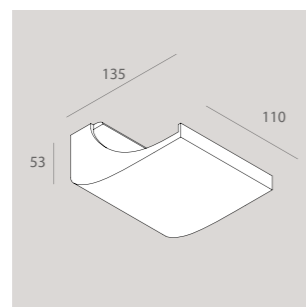
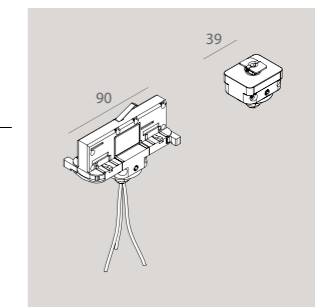
Codice/Code  
**A108BI**  
**A108GR**

..BI	bianco/ white	
..GR	grigio/ grey	

..01	bianco/ white	
..02	nero/black	

**Coppia di adattatori a binario DIM-TRACK per Easy LED monolampada**  
**Couple of DIM-TRACK adaptors for Easy LED single-lamp**

Codice/Code	versione/version
<b>102305.01</b>	3P + DALI
<b>102305.02</b>	3P + DALI
<b>102314.01</b>	3P
<b>102314.02</b>	3P



**Staffa per fissaggio a parete (1pz.)**  
 per apparecchio bilampada, per installazione a luce indiretta e diretta/indiretta

**Shelf for wall mounting (1pc)**  
 for double lamp; for direct light and for direct/indirect light installation

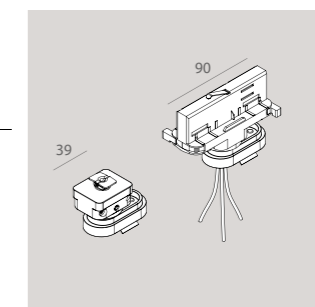
Codice/Code  
**A110BI**  
**A110GR**

..BI	bianco/ white	
..GR	grigio/ grey	

..01	bianco/ white	
..02	nero/black	

**Coppia di adattatori a binario DIM-TRACK per Easy LED bilampada**  
**Couple of DIM-TRACK adaptors for Easy LED double-lamp**

Codice/Code	versione/version
<b>102306.01</b>	3P + DALI
<b>102306.02</b>	3P + DALI
<b>102315.01</b>	3P
<b>102315.02</b>	3P





# GHOST EVO



Unico sistema a scomparsa che si declina in molteplici soluzioni compositive.  
Il profilo di alluminio Ghost EVO che si fonde completamente nel cartongesso può creare tagli di luce,  
velette perimetrali, gole luminose e canali per proiettori LED.

An integral retractable system to be installed in a variety of compositions.  
The Ghost EVO aluminum profile that merges completely into the plasterboard can create light cuts,  
perimeter lines, light coves, and LED floodlight channels.

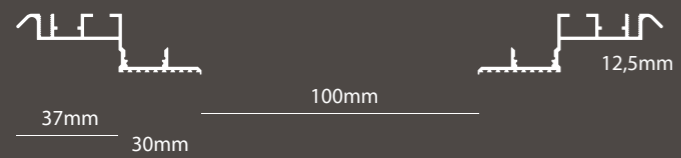
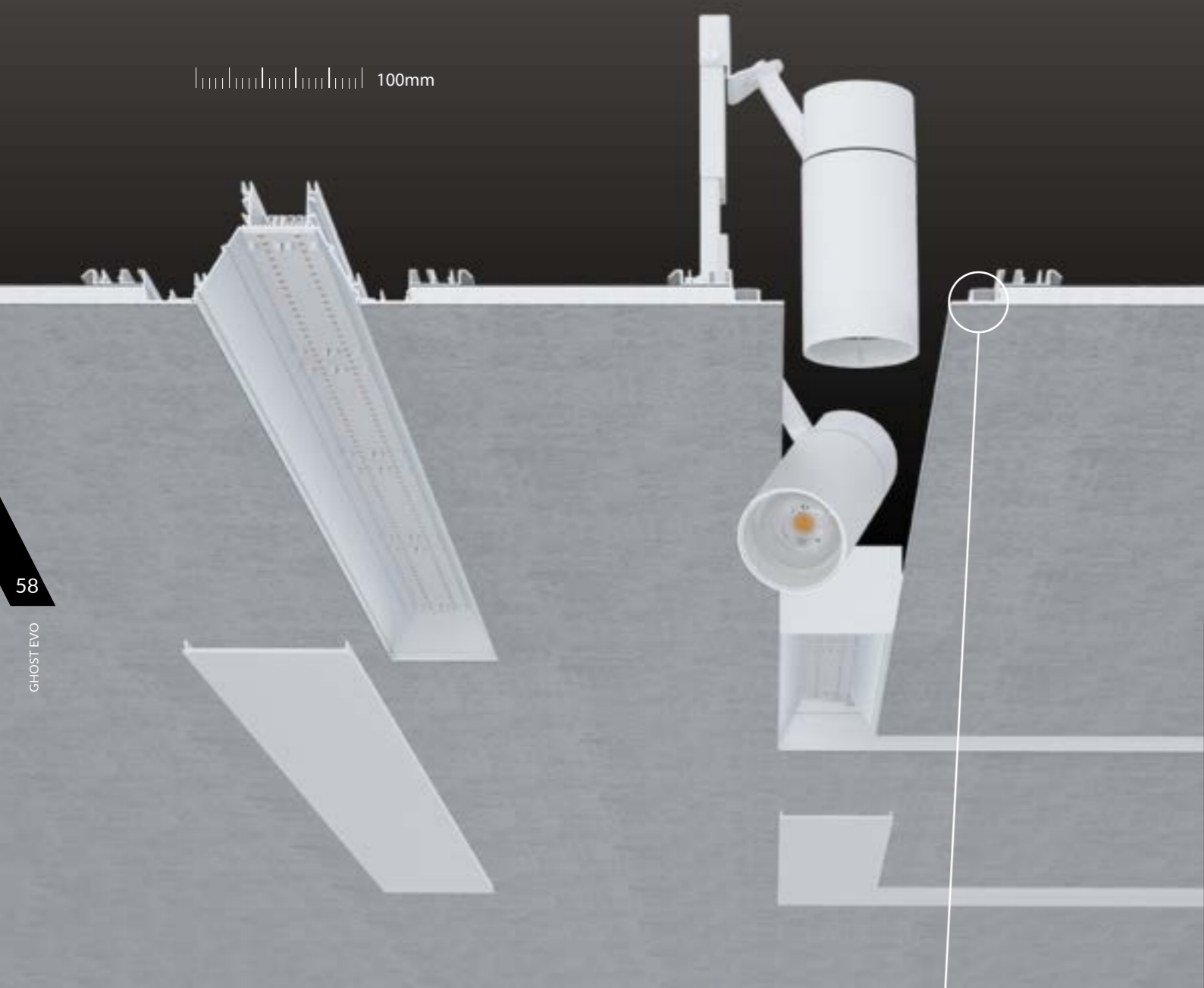
# GHOST EVO

MIX DI SOLUZIONI COMPOSITIVE: / VARIETY OF COMPOSITIONS:

LINEA LUMINOSA DIRETTA CON MODULI PCB LED O STRIPLED /  
DIRECT LIGHT LINE WITH PCB MODULES OR STRIPLED

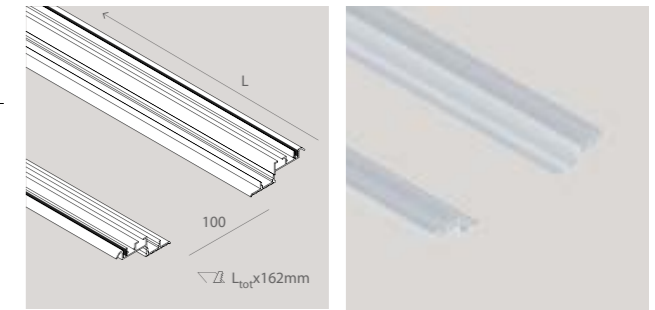
CANALE DISSIPATORE INTEGRATO PER STRIPLED PER LUCE INDIRETTA  
/ INTEGRATED HEAT DISSIPATION CHANNEL FOR STRIPLED  
IN CASE OF INDIRECT LIGHT SOLUTIONS

PROIETTORI LED ORIENTABILI A DOPPIALENTE E SISTEMA DI REGOLAZIONE DELL'ALTEZZA  
A SLITTA, CON ACCESSORI ANTI-ABBAGLIAMENTO HONEYCOMB E ALETTE DIREZIONALI  
/ ORIENTABLE LED PROJECTORS DOUBLE LENS AND SLIDER HEIGHT ADJUSTMENT  
SYSTEM, WITH HONEYCOMB ANTI-GLARE ACCESSORIES AND DIRECTIONAL FLAPS



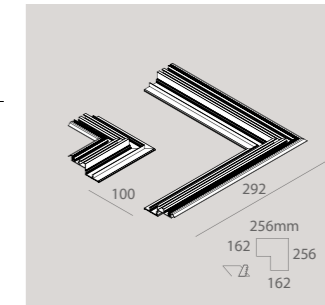
## Ghost EVO profilo lineare (2 pz.) giunti lineari inclusi Ghost EVO linear profiles (2 pcs.) linear junctions included

Codice/Code	L (mm)
104001.99	1120
104002.99	1400
104003.99	1680
104004.99	3000



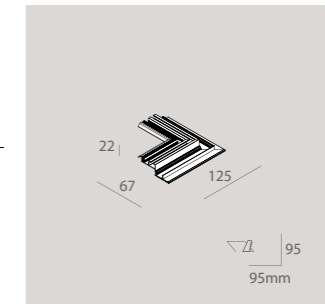
## Profilo angolare per faretti giunti lineari inclusi Corner profile for spotlights linear junctions included

Codice/Code
104010.99



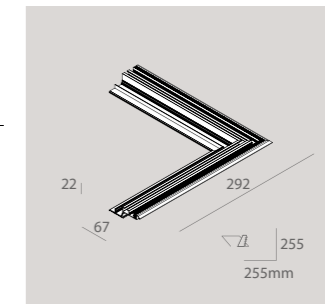
## Profilo angolare esterno per Light Cut faretti giunti lineari inclusi External corner profile for Light Cut spotlights linear junctions included

Codice/Code
104011.99



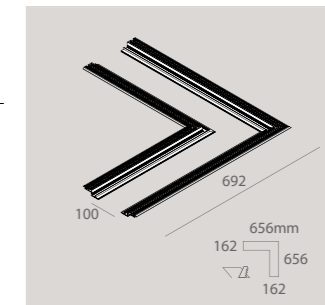
## Profilo angolare interno per Light Cut faretti giunti lineari inclusi Internal corner profile for Light Cut spotlights linear junctions included

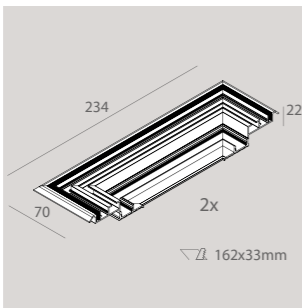
Codice/Code
104012.99



## Profilo angolare per modulo LED giunti lineari inclusi Corner profile for LED module linear junctions included

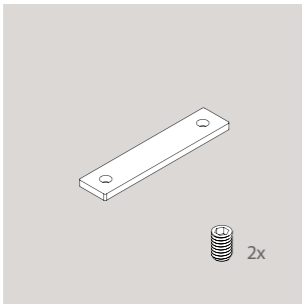
Codice/Code
104009.99





**Profili terminali (2 pz.) giunti lineari inclusi**  
**End caps (2 pcs.) End caps linear junction included**

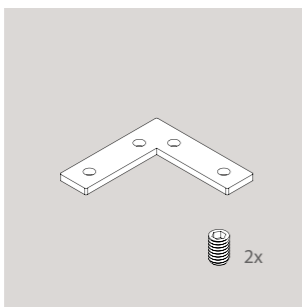
Codice/Code  
**104007.99**



**Giunto lineare**  
 da prevedere in caso di taglio in opera di un profilo e riutilizzo della parte rimanente. Prevedere un giunto per ogni profilo.

**Linear junction**  
 used when a profile is cut to measure on site and the remaining parts are to be re-utilized. It is required no.1 junction kit each profile.

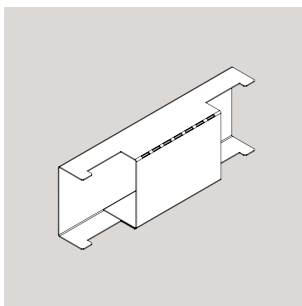
Codice/Code  
**104005.99**



**Giunto angolare**  
 da prevedere in caso di taglio in opera di un profilo e riutilizzo della parte rimanente. Prevedere un giunto per ogni profilo.

**Corner junction**  
 used when a profile is cut to measure on site and the remaining parts are to be re-utilized. It is required no.1 junction kit each profile.

Codice/Code  
**104006.99**



**Dima**  
**Mounting accessory**

Codice/Code  
**104008.99**



**Modulo LED lineare** corpo cablato in alluminio estruso; giunti lineari inclusi, profili strutturali e schermo opale da ordinare a parte. Non idoneo per installazioni a parete

**Linear LED module** aluminum extruded body; Linear junction included, structural profiles and opal screen to be ordered separately. Not suitable for wall mounting

**3000K**

Codice/Code	W led	L (mm)
<b>104013.99</b>	2x25	1120
<b>104014.99</b>	2x32	1400
<b>104015.99</b>	2x38	1680

**DIMMERABILE / DIMMABLE**

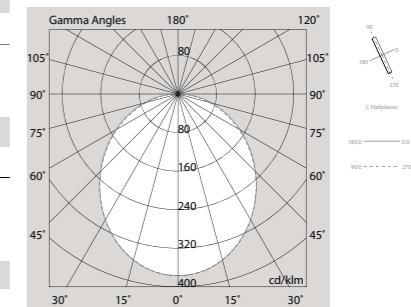
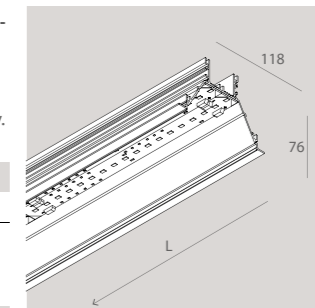
Codice/Code	W led	Versione/Version
<b>104016.99</b>	2x25	DALI-PUSH
<b>104017.99</b>	2x32	DALI-PUSH
<b>104018.99</b>	2x38	DALI-PUSH

**4000K**

Codice/Code	W led	L (mm)
<b>104019.99</b>	2x25	1120
<b>104020.99</b>	2x32	1400
<b>104021.99</b>	2x38	1680

**DIMMERABILE / DIMMABLE**

Codice/Code	W led	Versione/Version
<b>104022.99</b>	2x25	DALI-PUSH
<b>104023.99</b>	2x32	DALI-PUSH
<b>104024.99</b>	2x38	DALI-PUSH



**Modulo LED angolare** corpo cablato in alluminio estruso; giunti lineari e schermo opale inclusi; profili strutturali da ordinare a parte. Non idoneo per installazioni a parete

**Angular LED module** aluminum extruded body; linear junction and opal screen included; structural profiles screen to be ordered separately. Not suitable for wall mounting

**3000K**

Codice/Code	W led
<b>104025.99</b>	2x25

**DIMMERABILE / DIMMABLE**

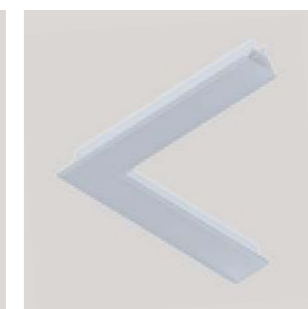
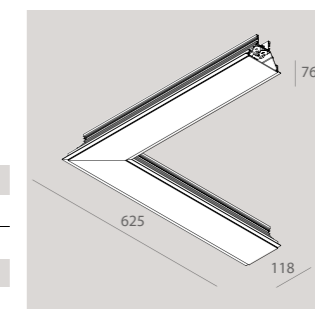
Codice/Code	W led	Versione/Version
<b>104026.99</b>	2x25	DALI-PUSH

**4000K**

Codice/Code	W led
<b>104027.99</b>	2x25

**DIMMERABILE / DIMMABLE**

Codice/Code	W led	Versione/Version
<b>104028.99</b>	2x25	DALI-PUSH

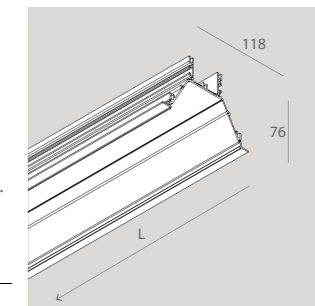


**Modulo lineare per Strip LED tagliabile a misura in opera**

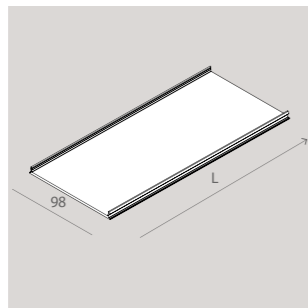
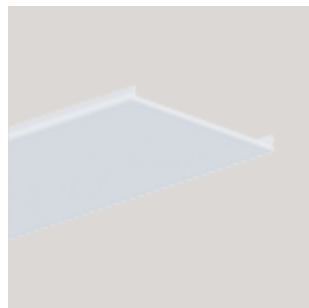
Installabili nel vano ottico fino a n°2 strip LED affiancate. Corpo in alluminio estruso. Giunti lineari inclusi. Schermo opale, testate terminali, Strip LED ed alimentatore elettronico 24Vdc da ordinare a parte.

**Strip LED Linear module cuttable on measure on site**  
 Max Nos.2 Strip LED can be placed side by side in the optical compartment. Aluminium extruded body. Linear junction included. Opal screen, end caps, Strip LED and electronic 24Vdc driver, to be ordered separately.

Codice/Code	L (mm)
<b>104029.99</b>	3000



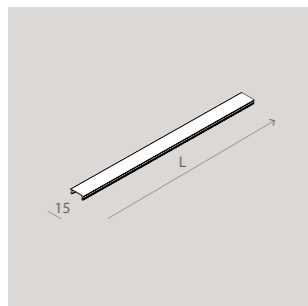




**Schermo diffusore LED ad incastro a filo in PMMA opale**

LED flush diffuser opal PMMA

Codice/Code	L (mm)
<b>104034.99</b>	1120
<b>104035.99</b>	1400
<b>104036.99</b>	1680
<b>104037.99</b>	3000



**Schermo diffusore LED ad incastro a filo per STRIP LED**

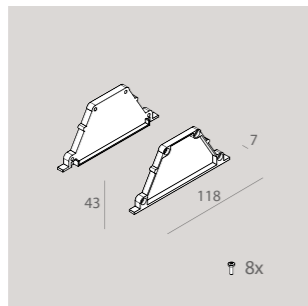
in policarbonato opale

LED flush diffuser for STRIP LED opal polycarbonate

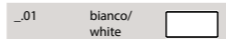
Codice/Code	L (mm)
<b>104038.99</b>	2000

**Testate terminali per modulo LED (2 pz.) in policarbonato**

End caps for LED module (2 pcs.) made of polycarbonate

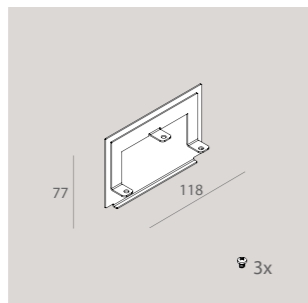


Codice/Code	Color
<b>104032.01</b>	bianco/white

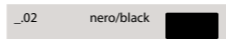
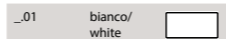


**Separatore in lamiera di acciaio zincata e verniciata**

Separator steel zinc coated



Codice/Code	Color
<b>104033.01</b>	bianco/white
<b>104033.02</b>	nero/black

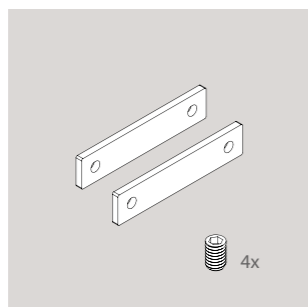


**Giunti lineari per Modulo Strip LED (2pz.)**

da prevedere in caso di taglio in opera di un profilo e riutilizzo della parte rimanente.

Linear junction for Strip LED module (2 pcs.)

used when a profile is cut to measure on site and the remaining parts are to be re-utilized.



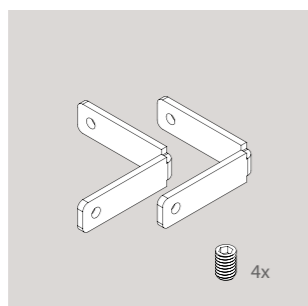
Codice/Code	Color
<b>104030.99</b>	bianco/white

**Giunti angolari per Modulo Strip LED (da tagliare in opera a 45°).**

Da prevedere in caso di taglio in opera di un profilo e riutilizzo della parte rimanente.

Corner junction for Strip LED module (45° cut on site)

used when a profile is cut to measure on site and the remaining parts are to be re-utilized.



Codice/Code	Color
<b>104031.99</b>	bianco/white



...01 bianco/white



...02 nero/black



**Proiettore LED orientabile**

alimentatore da ordinare a parte. Ottiche integrate intercambiabili per emissione a 15° o 38°. Corpo in lega di alluminio e meccanismo a scorrimento in acciaio verniciato

Adjustable LED projector

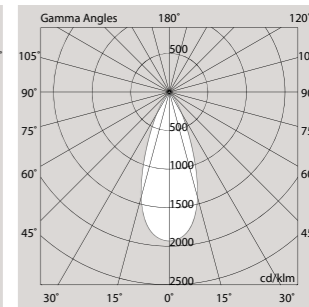
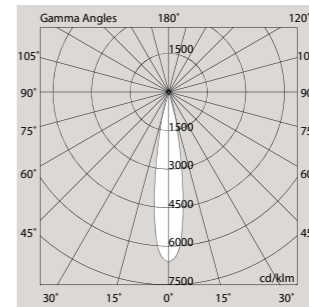
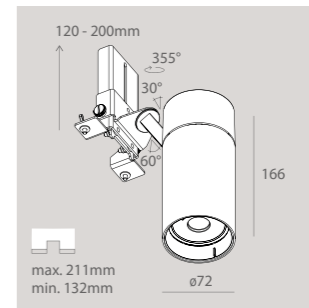
driver to be ordered separately. Integrated interchangeable optics for 15° or 38° beam emission. Aluminum alloy body and painted steel sliding mechanism

**3000K**

Codice/Code	W led	Flusso apparecchio/Fixture flux (lm)
<b>104039.01</b>	23	15°= 1790 - 38°=1903
<b>104039.02</b>	23	15°= 1790 - 38°=1903

**4000K**

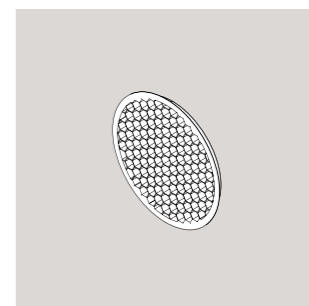
Codice/Code	W led	Flusso apparecchio/Fixture flux (lm)
<b>104040.01</b>	23	15°= 1916 - 38°=2037
<b>104040.02</b>	23	15°= 1916 - 38°=2037



**Schermo a nido d'ape anti-abbagliamento D=72mm**

Honeycomb anti-glare accessory D=72mm

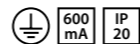
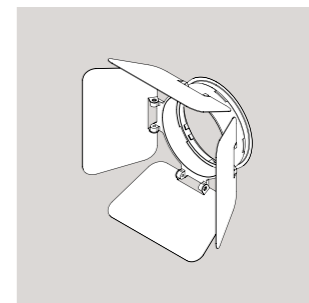
Codice/Code	Color
<b>104042.02</b>	bianco/white



**Sagomatore D=72mm**

Barn Door accessory D=72mm

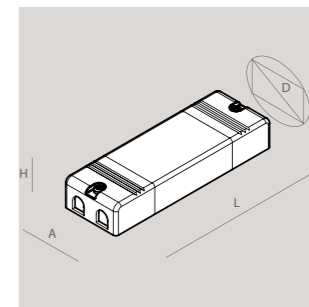
Codice/Code	Color
<b>104043.02</b>	bianco/white



**Alimentatore elettronico stabilizzato 600mA 220-240V 50/60Hz**

Electronic stabilized driver 600mA 220-240V 50/60Hz

Codice/Code	W led	A (mm)	D (mm)	H (mm)	L (mm)
<b>104041.99</b>	27	42	54	30	129,5



**Kit di alimentazione PUSH/1-10V/DALI 220-240V 50/60Hz, per il collegamento in serie di max. 2 apparecchi**

Power supply kit PUSH/1-10V/DALI

220-240V 50/60Hz. Max two spotlights to be connected in series

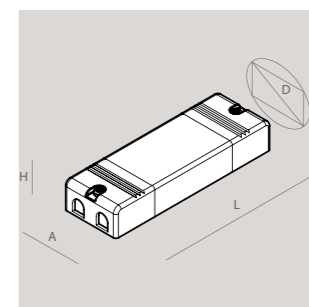
Codice/Code	W led	A (mm)	D (mm)	H (mm)	L (mm)
<b>A902K0007KK</b>	50	79	84	21	124

**A902K0005KK** cavetto di sincronizzazione L=1500mm

/ synchronization cable L=1500mm

**A902K0022KK** cavetto di sincronizzazione L=4000mm

/ synchronization cable L=4000mm





# P-40



Profilo ad incasso che scompare completamente nel cartongesso per creare una linea luminosa perimetrale ad effetto wall washer.

Recessed panel that completely disappears inside plasterboard to create a perimeter luminous wall-washer line.

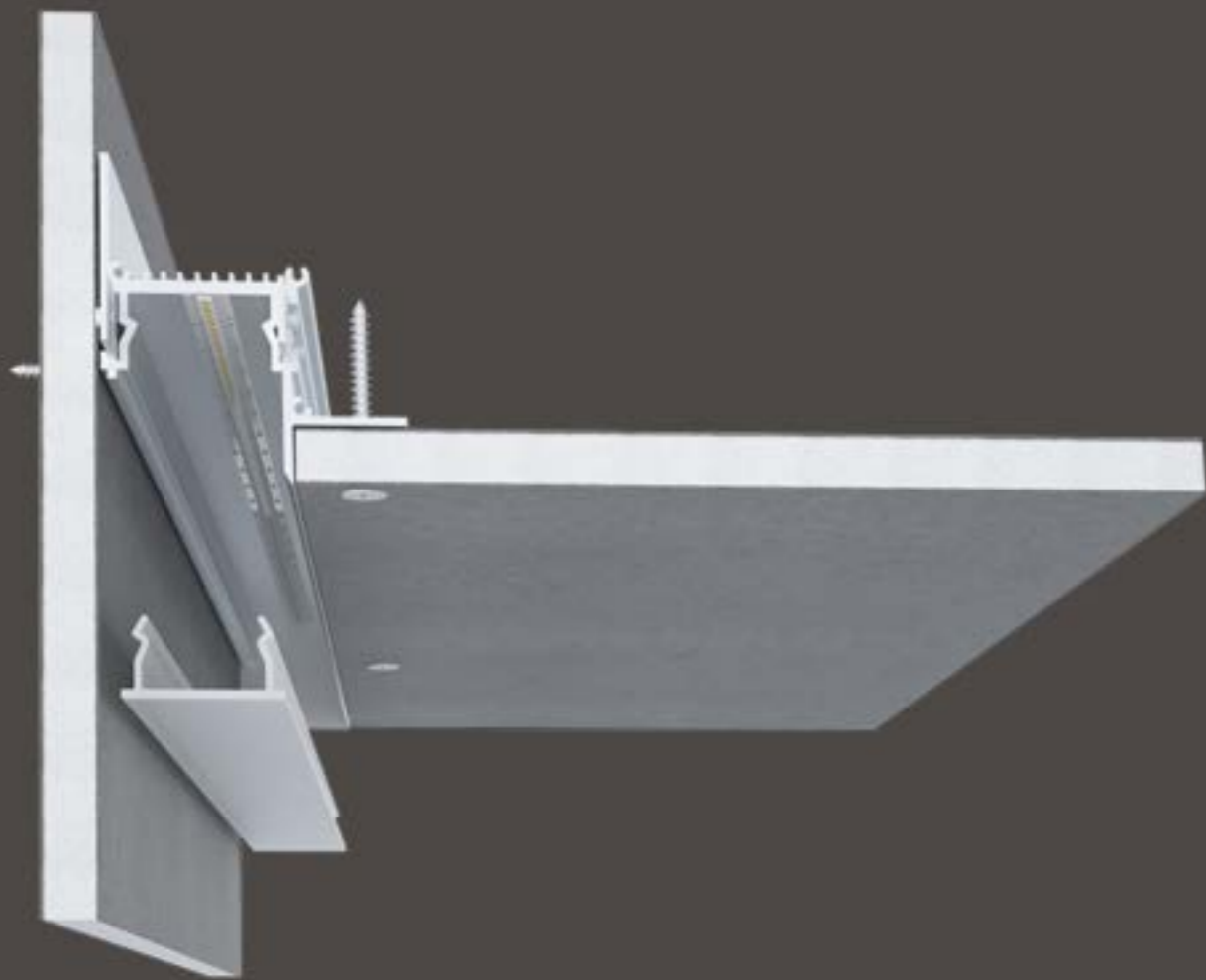
P-40

LINEA LUMINOSA PERIMETRALE WALL WASHER, INSTALLAZIONE INTEGRATA AL CONTROSOFFITTO / PERIMETER LIGHT LINE WALL WASHER, INTEGRATED INSTALLATION TO THE CEILING

GAMMA DI FLUSSO, RESA CROMATICA E TEMPERATURA DI COLORE DELLE STRIP LED. / OPTIONS ON FLUX, COLOR RENDERING AND STRIP LED COLOR TEMPERATURE.

LUNGHEZZA TAGLIABILE A MISURA / LENGTH CAN BE CUT TO MEASURE ON SITE

PROFILO IN ALLUMINIO / MADE OF ALUMINIUM ALLOY



IP 40

**P-40 profilo perimetrale**

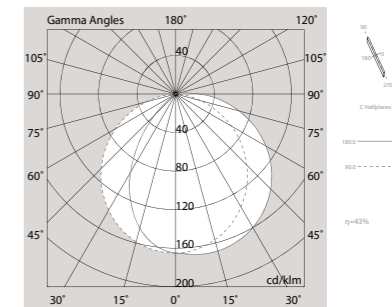
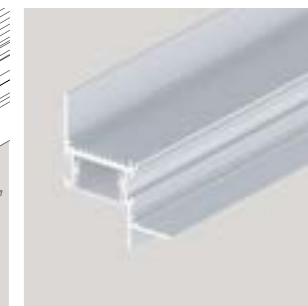
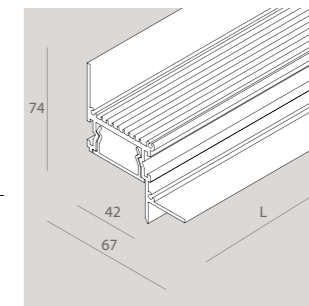
diffusore opale incluso. Strip LED, alimentatore elettronico, testate terminali e kit di giunzione da ordinare a parte

**P-40 perimetral profiles**

opal diffuser included. Strip LED, electronic driver, end caps and junction kit to be ordered separately

Codice/Code L (mm)

**103001.99** 2000

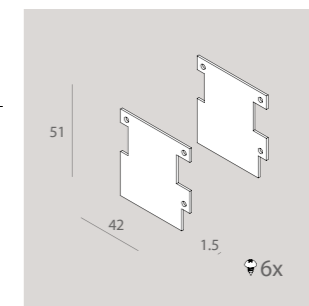


**Testate terminali (2 pz.)**

End caps (2 pcs.)

Codice/Code

**103002.99**

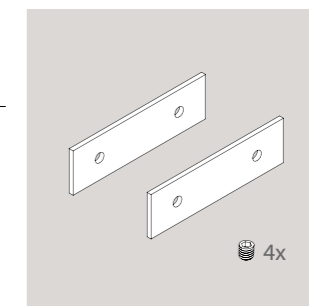


**Kit di giunzione profili**

Junction kit profiles

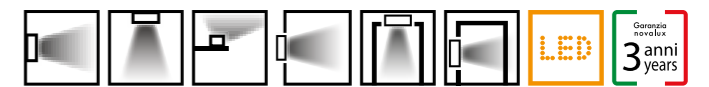
Codice/Code

**103003.99**





# PROFILED



Gamma completa di profili per strip led: ad incasso, in appoggio o angolare. I Profiled consentono di realizzare nicchie e gole luminose, velette e linee di luce diretta, adattandosi di volta in volta ad una nuova soluzione compositiva.

Complete range of profiles for led strip: recessed, surface mounted or angular. The Profiled allows to create niches and light coves, veils and direct light lines, each time adapting itself to a new compositional solution.

**PROFILED**

LUNGHEZZA TAGLIABILE A MISURA / LENGTH CAN BE CUT TO MEASURE ON SITE  
 SCHERMO OPALE O TRASPARENTE / OPAL OR TRANSPARENT SCREEN  
 H9 E H16 BIANCO O ALLUMINIO / H9 AND H16 WHITE OR ALUMINIUM



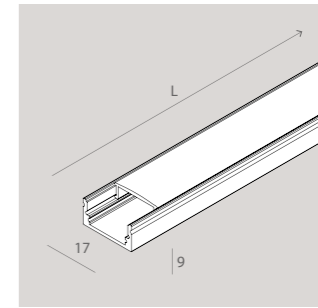
IP 20

..96	alluminio/ aluminium	
..01	bianco/ white	

**Profiled kit H9**  
 profilo dissipante di lunghezza 2 metri, schermo opale o trasparente ad inserimento a scatto, testate di chiusura e n°4 staffe di fissaggio inclusi. Strip LED e alimentatore 24Vdc da ordinare a parte

**Profiled kit H9**  
 dissipating profile length 2 meters, complete with opal or transparent diffuser for snap-in installation, end caps and nos.4 fixing brackets. LED strip and driver 24Vdc to be ordered separately

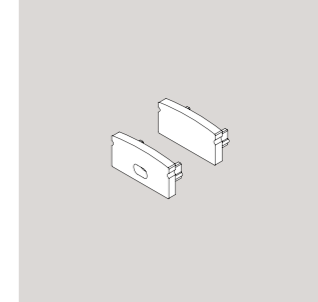
Codice/Code	L (mm)
<b>15201.96</b>	2000
<b>15201.01</b>	2000
<b>15202.96</b>	2000
<b>15202.01</b>	2000



**Coppia di testate di chiusura per H9**  
 ACCESSORIO NECESSARIO PER L'UTILIZZO DI SEZIONI DI PROFILED RICAVATE DAI PROFILED KIT

**Pair of end caps H9**  
 NECESSARY ACCESSORY FOR THE USE OF A SESSION OF PROFILED, OBTAINED FROM PROFILED KIT

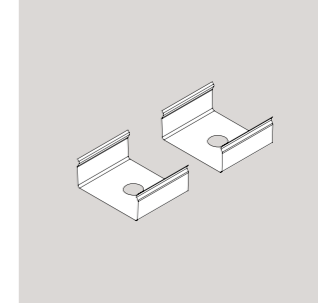
Codice/Code
<b>15206.99</b>



**Coppia di staffe di fissaggio per H16/H9**  
 ACCESSORIO NECESSARIO PER L'UTILIZZO DI SEZIONI DI PROFILED RICAVATE DAI PROFILED KIT

**Pair of fixing brackets for H16/H9**  
 NECESSARY ACCESSORY FOR THE USE OF A SESSION OF PROFILED, OBTAINED FROM PROFILED KIT

Codice/Code
<b>15213.99</b>



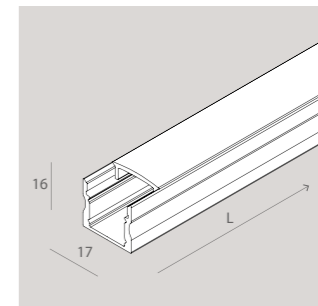
IP 20

..96	alluminio/ aluminium	
------	-------------------------	--

**Profiled kit H16**  
 profilo dissipante di lunghezza 2 metri, schermo opale ad inserimento a scatto, testate di chiusura e n°4 staffe di fissaggio inclusi. Strip LED e alimentatore 24Vdc da ordinare a parte

**Profiled kit H16**  
 dissipating profile length 2 meters, complete with opal diffuser for snap-in installation, end caps and nos.4 fixing brackets. LED strip and driver 24Vdc to be ordered separately

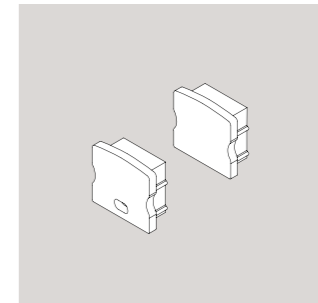
Codice/Code	L (mm)
<b>16301.96</b>	2000

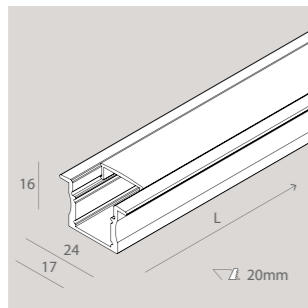


**Coppia di testate di chiusura per H16**  
 ACCESSORIO NECESSARIO PER L'UTILIZZO DI SEZIONI DI PROFILED RICAVATE DAI PROFILED KIT

**Pair of end caps H16**  
 NECESSARY ACCESSORY FOR THE USE OF A SESSION OF PROFILED, OBTAINED FROM PROFILED KIT

Codice/Code
<b>16302.99</b>





**Profiled kit incasso H16**

profilo dissipante di lunghezza 2 metri, schermo opale o trasparente ad inserimento a scatto e testate di chiusura inclusi. Strip LED e alimentatore 24Vdc da ordinare a parte

**Profiled recessed kit H16**

dissipating profile length 2 meters, complete with opal or transparent diffuser for snap-in installation and end caps. LED strip and driver 24Vdc to be ordered separately

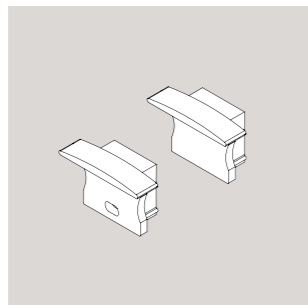
Codice/Code L (mm)

<b>15203.96</b>	2000
<b>15203.01</b>	2000
<b>15204.96</b>	2000
<b>15204.01</b>	2000

IP 20

\_96 alluminio/ aluminium

\_01 bianco/ white



**Coppia di testate di chiusura per incasso**

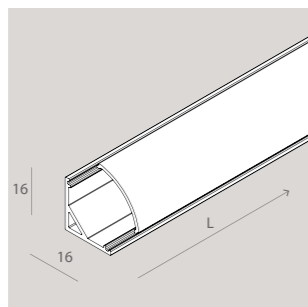
ACCESSORIO NECESSARIO PER L'UTILIZZO DI SEZIONI DI PROFILED RICAVATE DAI PROFILED KIT

**Pair of end caps for recessed installation**

NECESSARY ACCESSORY FOR THE USE OF A SESSION OF PROFILED, OBTAINED FROM PROFILED KIT

Codice/Code

**15208.99**



**Profiled kit ad angolo H16**

profilo dissipante di lunghezza 2 metri, schermo opale ad inserimento a scatto, testate di chiusura e n°4 staffe di fissaggio inclusi. Strip LED e alimentatore 24Vdc da ordinare a parte

**Profiled corner kit H16**

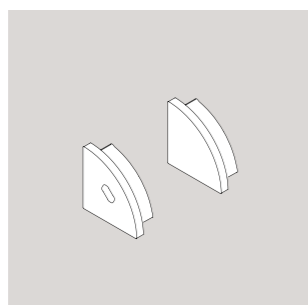
dissipating profile length 2 meters, complete with opal diffuser for snap-in installation, end caps and nos.4 fixing brackets. LED strip and driver 24Vdc to be ordered separately

Codice/Code L (mm)

<b>15205.96</b>	2000
-----------------	------

IP 20

\_96 alluminio/ aluminium



**Coppia di testate di chiusura per angolare H16**

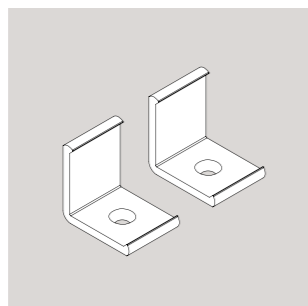
ACCESSORIO NECESSARIO PER L'UTILIZZO DI SEZIONI DI PROFILED RICAVATE DAI PROFILED KIT

**Pair of end caps for H16 corner**

NECESSARY ACCESSORY FOR THE USE OF A SESSION OF PROFILED, OBTAINED FROM PROFILED KIT

Codice/Code

**15210.99**



**Coppia di staffe di fissaggio per angolare H16**

ACCESSORIO NECESSARIO PER L'UTILIZZO DI SEZIONI DI PROFILED RICAVATE DAI PROFILED KIT

**Pair fixing brackets for H16 corner**

NECESSARY ACCESSORY FOR THE USE OF A SESSION OF PROFILED, OBTAINED FROM PROFILED KIT

Codice/Code

**15212.99**





# PROFILO T

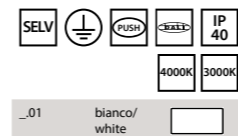


Soluzione elegante e funzionale di applicazione a parete dal design puro e lineare. Profilo T è un apparecchio ad emissione di luce diretta ed indiretta nella versione con PCB LED integrato o con strip LED, componibile in fila continua.

Elegant and functional wall-mounted application of clean and linear design . Profilo T is a direct and indirect emission fixture in the PCB version or in strip LED version, modular to build continuous row.

# PROFILO T

VERSIONE PCB LED / VERSION WITH LED PCB  
 VERSIONE STRIPLED SINGOLA O DOPPIA, LUNGHEZZA TAGLIABILE SU MISURA  
 / SINGLE OR DOUBLE STRIPLED VERSION, LENGTH THAT CAN BE CUT TO MEASURE ON SITE  
 PRATICITÀ DI MONTAGGIO / EASY INSTALLATION  
 LUCE RADENTE DIRETTA E INDIRECTA / DIRECT AND INDIRECT LIGHTNING



## Profilo T Rettilineo fila continua

alimentatore elettronico, schermo diffusore e kit di giunzione inclusi. Testate terminali da ordinare a parte.

**Profilo T Linear module for continuous line** electronic driver, diffuser and junction kit included. End caps to be ordered separately.

### 3000K

Codice/Code	W led	L (mm)	Flusso apparecchio/Fixture flux (lm)
100370.01	2x12	560	2632
100301.01	2x17	840	3948
100307.01	2x22	1120	5264
100309.01	2x27	1400	6580
100311.01	2x32	1680	7896

### EMERGENZA / EMERGENCY

Codice/Code	W led	Versione/Version
100325.01	2x27	EM.
100327.01	2x32	EM.

### DIMMERABILE / DIMMABLE

Codice/Code	W led	Versione/Version
100372.01	2x12	DALI-PUSH
100313.01	2x17	DALI-PUSH
100319.01	2x22	DALI-PUSH
100321.01	2x27	DALI-PUSH
100323.01	2x32	DALI-PUSH

### 4000K

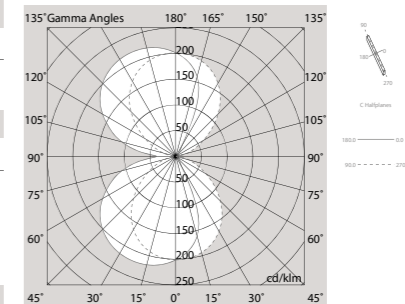
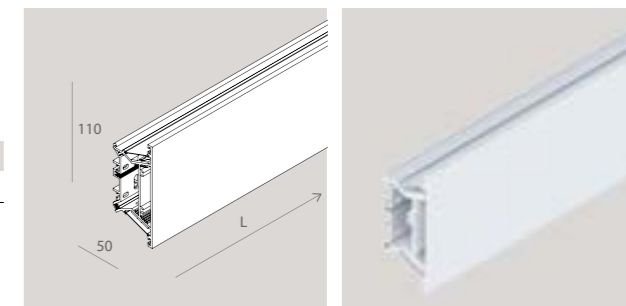
Codice/Code	W led	L (mm)	Flusso apparecchio/Fixture flux (lm)
100371.01	2x12	560	2701
100302.01	2x17	840	4052
100308.01	2x22	1120	5403
100310.01	2x27	1400	6753
100312.01	2x32	1680	8104

### EMERGENZA / EMERGENCY

Codice/Code	W led	Versione/Version
100326.01	2x27	EM.
100328.01	2x32	EM.

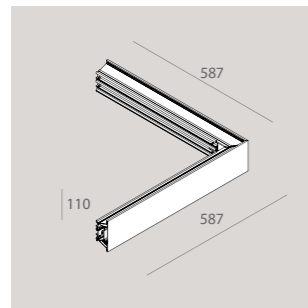
### DIMMERABILE / DIMMABLE

Codice/Code	W led	Versione/Version
100373.01	2x12	DALI-PUSH
100314.01	2x17	DALI-PUSH
100320.01	2x22	DALI-PUSH
100322.01	2x27	DALI-PUSH
100324.01	2x32	DALI-PUSH



50mm





**Profilo T Angolo esterno luminoso fila continua** alimentatore elettronico, schermo diffusore e kit di giunzione inclusi. Testate terminali da ordinare a parte.

**Profilo T External illuminated corner for continuous line system** electronic driver, diffuser and junction kit included. End caps to be ordered separately.

**3000K**

Codice/Code	W led	L (mm)	L1 (mm)	Flusso apparecchio/Fixture flux (lm)
<b>100354.01</b>	2x22	587	587	5264

**DIMMERABILE / DIMMABLE**

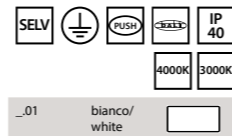
Codice/Code	W led	Versione/Version
<b>100358.01</b>	2x22	DALI-PUSH

**4000K**

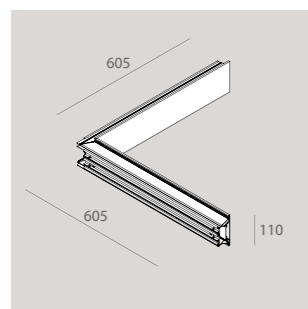
Codice/Code	W led	L (mm)	L1 (mm)	Flusso apparecchio/Fixture flux (lm)
<b>100355.01</b>	2x22	587	587	5403

**DIMMERABILE / DIMMABLE**

Codice/Code	W led	Versione/Version
<b>100359.01</b>	2x22	DALI-PUSH



\_01 bianco/white



**Profilo T Angolo interno luminoso fila continua** alimentatore elettronico, schermo diffusore e kit di giunzione inclusi. Testate terminali da ordinare a parte.

**Profilo T Internal illuminated corner for continuous line system** electronic driver, diffuser and junction kit included. End caps to be ordered separately.

**3000K**

Codice/Code	W led	L (mm)	L1 (mm)	Flusso apparecchio/Fixture flux (lm)
<b>100352.01</b>	2x22	605	605	5264

**DIMMERABILE / DIMMABLE**

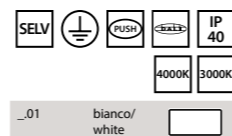
Codice/Code	W led	Versione/Version
<b>100356.01</b>	2x22	DALI-PUSH

**4000K**

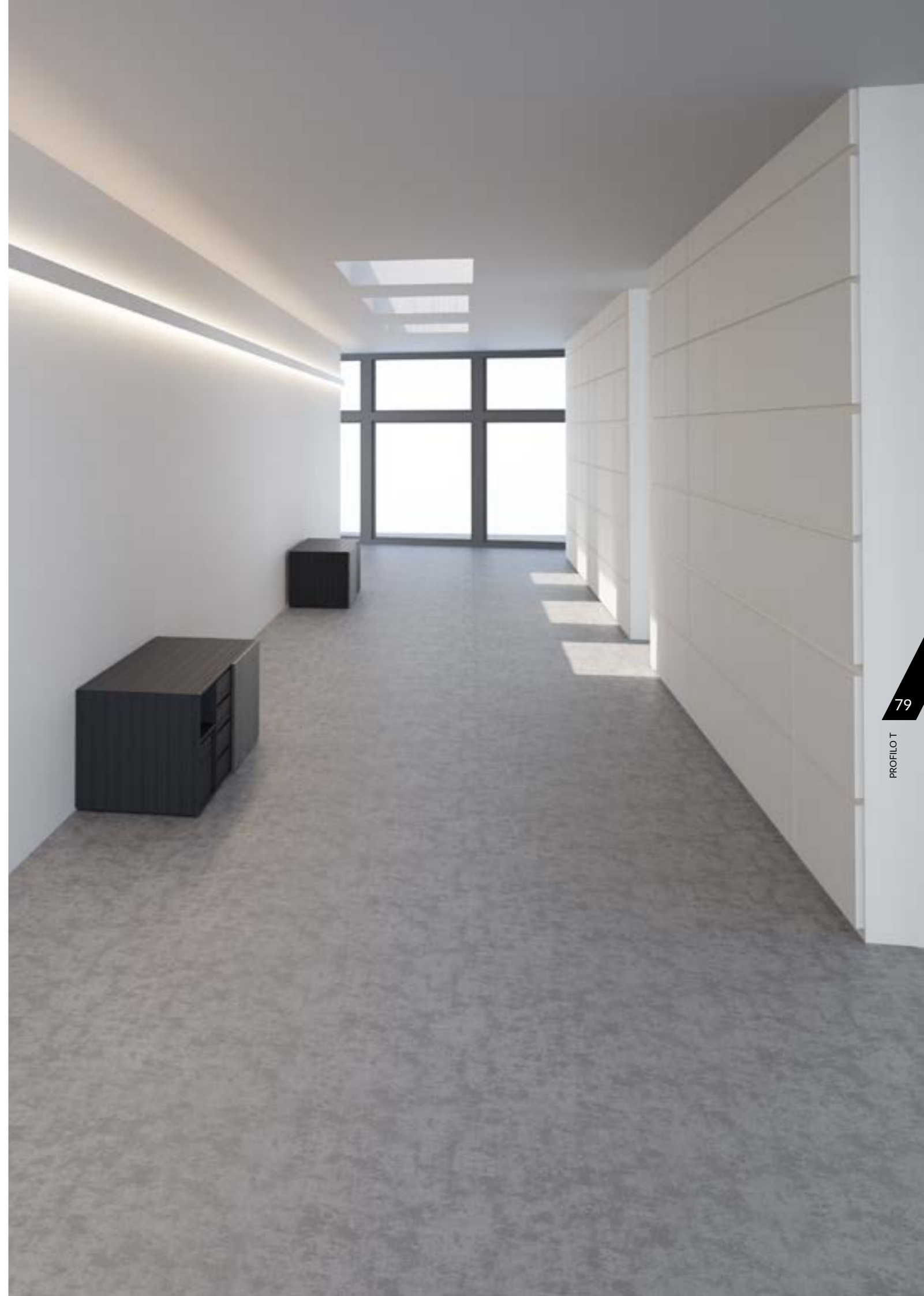
Codice/Code	W led	L (mm)	L1 (mm)	Flusso apparecchio/Fixture flux (lm)
<b>100353.01</b>	2x22	605	605	5403

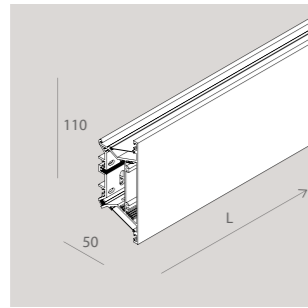
**DIMMERABILE / DIMMABLE**

Codice/Code	W led	Versione/Version
<b>100357.01</b>	2x22	DALI-PUSH



\_01 bianco/white





**Profilo T Rettilineo per Strip LED tagliabile a misura in opera**  
 Installabili in ogni vano ottico fino a n°2 strip LED affiancate. Schermo diffusore e n°1 kit di giunzione inclusi. Testate terminali, Strip LED ed alimentatore elettronico 24Vdc da ordinare a parte.

**Profilo T Linear module for Strip LED cuttable on measure on site**  
 Max Nos.2 Strip LED can be placed side by side in each optical compartment. Diffuser and no.1 junction kit included. End caps, Strip LED and electronic 24Vdc driver, to be ordered separately.

Codice/Code L (mm)

**100329.01** 2000



...01 bianco/white

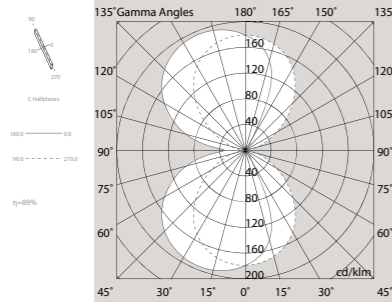
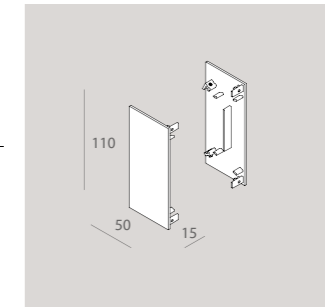
...01 bianco/white

**Testate terminali pressofuse (2pz)**  
 senza viti a vista, in alluminio pressofuso verniciato

**Diecast end caps (2pcs)** without screws on sight, diecast aluminium alloy

Codice/Code

**100369.01**

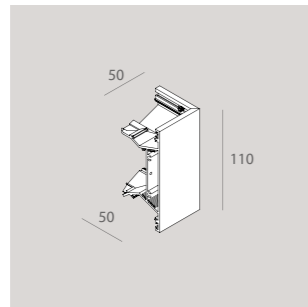
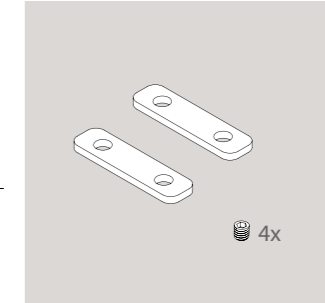


**KIT di giunzione**  
 da prevedere in caso di taglio in opera del Profilo T e riutilizzo della parte rimanente

**Junction KIT**  
 used when Profilo T is cut to measure on site and the remaining parts are to be re-utilized

Codice/Code

**100368.99**



**Giunto angolare esterno**  
 External junction corner

Codice/Code

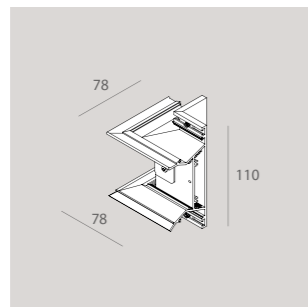
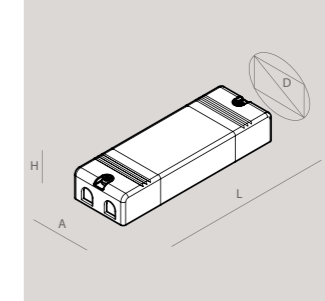
**100347.01**

...01 bianco/white



**Alimentatore elettronico stabilizzato 24 Vdc**  
 220-240V 50/60Hz; alimentatori alloggiabili all'interno del profilo.  
**Electronic stabilized driver 24 Vdc**  
 220-240V 50/60Hz; driver suitable inside the profile.

Codice/Code	W led	A (mm)	D (mm)	H (mm)	L (mm)
<b>101301.99</b>	1x45	30	34	16	251
<b>101302.99</b>	1x100	30	35	18	320



**Giunto angolare interno**  
 Internal junction corner

Codice/Code

**100346.01**

...01 bianco/white



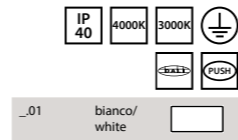
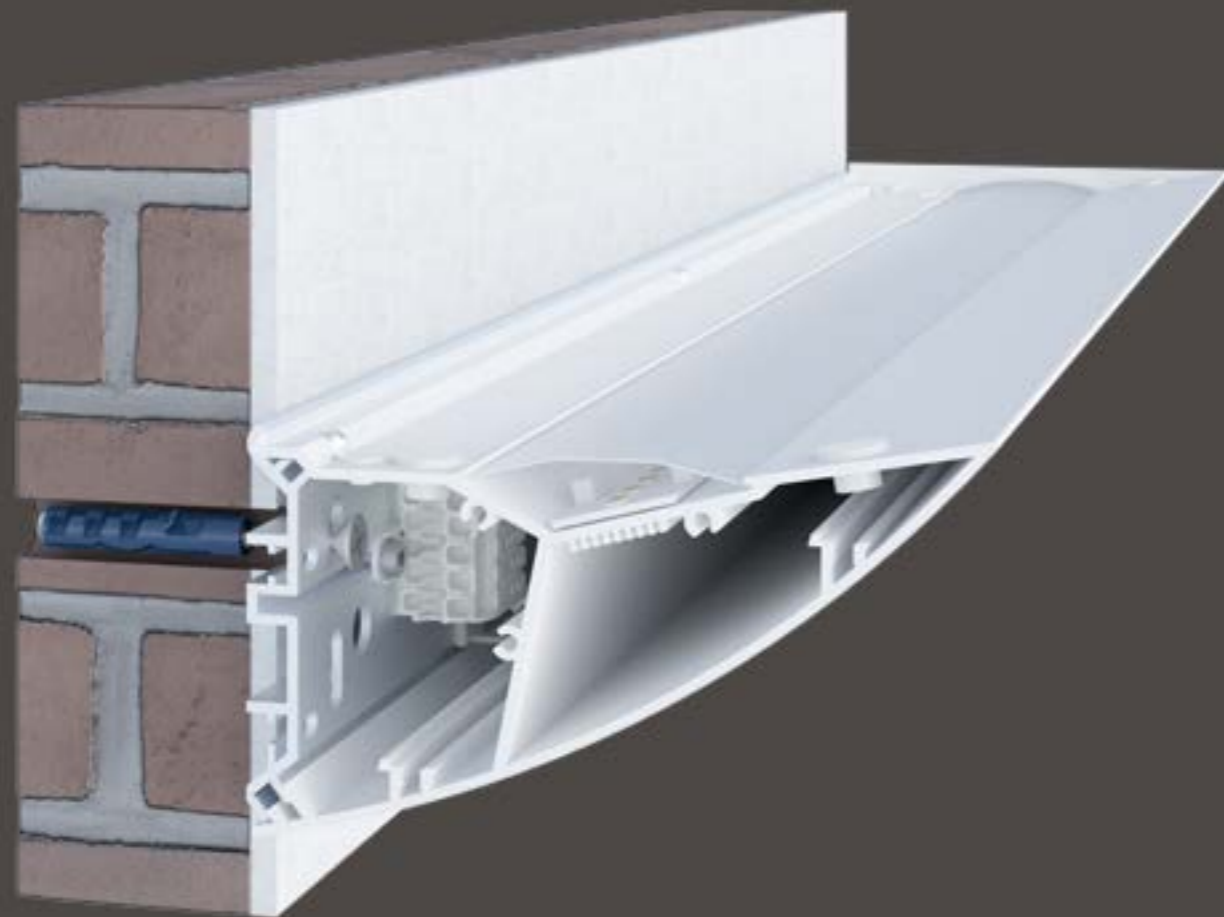
# VELA



Prodotto da installazione a parete ad emissione indiretta ideale per creare un'atmosfera confortevole garantendo al contempo una buona prestazione luminosa. Vela può essere installato in fila continua, nella versione con PCB LED o strip LED.

Indirect emission wall fixture, ideal for creating a comfortable atmosphere while ensuring good lighting performance. Vela can be installed in a continuous row, in version with PCB LED or strip LED.

VERSIONE PCB LED / VERSION WITH LED PCB  
 VERSIONE STRIPLED SINGOLA O DOPPIA, LUNGHEZZA TAGLIABILE SU MISURA  
 / SINGLE OR DOUBLE STRIPLED VERSION, LENGTH THAT CAN BE CUT TO MEASURE ON SITE  
 PRATICITÀ DI MONTAGGIO / EASY INSTALLATION  
 LUCE RADENTE INDIRETTA / INDIRECT GRAZING LIGHT



...01 bianco/white

**Vela Rettilineo** alimentatore elettronico, schermo diffusore e kit di giunzione inclusi; testate terminali da ordinare a parte

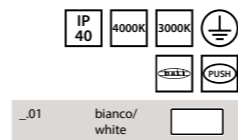
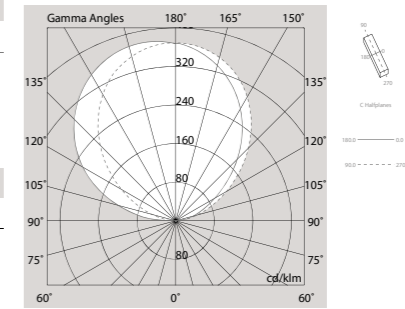
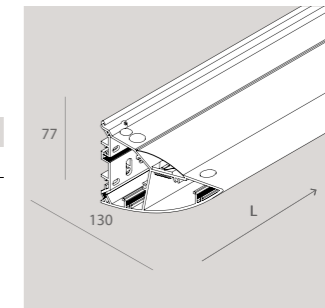
**Vela Linear** electronic driver, diffuser and junction kit included; end caps to be ordered separately

3000K			
Codice/Code	W led	L (mm)	Flusso apparecchio/Fixture flux (lm)
100401.01	1x21	560	2813
100403.01	1x31	840	4220
100405.01	1x41	1120	5626
100407.01	1x51	1400	7033
100409.01	1x61	1680	8440

DIMMERABILE / DIMMABLE		
Codice/Code	W led	Versione/Version
100411.01	1x21	DALI-PUSH
100413.01	1x31	DALI-PUSH
100415.01	1x41	DALI-PUSH
100417.01	1x51	DALI-PUSH
100419.01	1x61	DALI-PUSH

4000K			
Codice/Code	W led	L (mm)	Flusso apparecchio/Fixture flux (lm)
100402.01	1x21	560	2850
100404.01	1x31	840	4275
100406.01	1x41	1120	5700
100408.01	1x51	1400	7125
100410.01	1x61	1680	8550

DIMMERABILE / DIMMABLE		
Codice/Code	W led	Versione/Version
100412.01	1x21	DALI-PUSH
100414.01	1x31	DALI-PUSH
100416.01	1x41	DALI-PUSH
100418.01	1x51	DALI-PUSH
100420.01	1x61	DALI-PUSH



...01 bianco/white

**Vela angolo esterno** alimentatore elettronico, schermo diffusore e kit di giunzione inclusi; testate terminali da ordinare a parte

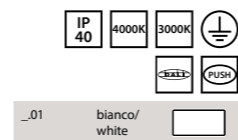
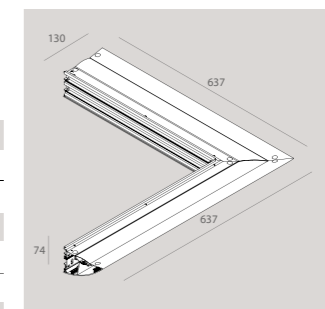
**Vela external corner** electronic driver, diffuser and junction kit included; end caps to be ordered separately

3000K			
Codice/Code	W led	L (mm)	Flusso apparecchio/Fixture flux (lm)
100427.01	1x41	636x636	5626

DIMMERABILE / DIMMABLE		
Codice/Code	W led	Versione/Version
100431.01	1x41	DALI-PUSH

4000K			
Codice/Code	W led	L (mm)	Flusso apparecchio/Fixture flux (lm)
100428.01	1x41	636x636	5700

DIMMERABILE / DIMMABLE		
Codice/Code	W led	Versione/Version
100432.01	1x41	DALI-PUSH



...01 bianco/white

**Vela angolo interno** alimentatore elettronico, schermo diffusore e kit di giunzione inclusi; testate terminali da ordinare a parte

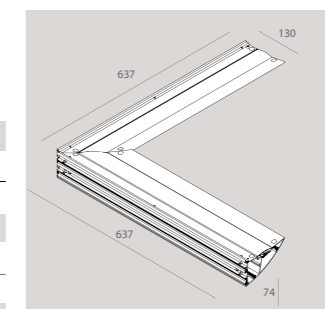
**Vela internal corner** electronic driver, diffuser and junction kit included; end caps to be ordered separately

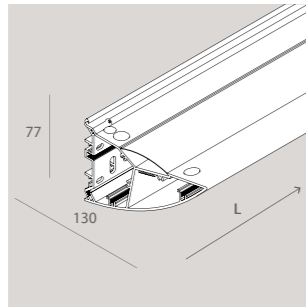
3000K			
Codice/Code	W led	L (mm)	Flusso apparecchio/Fixture flux (lm)
100425.01	1x41	637x637	5626

DIMMERABILE / DIMMABLE		
Codice/Code	W led	Versione/Version
100429.01	1x41	DALI-PUSH

4000K			
Codice/Code	W led	L (mm)	Flusso apparecchio/Fixture flux (lm)
100426.01	1x41	637x637	5700

DIMMERABILE / DIMMABLE		
Codice/Code	W led	Versione/Version
100430.01	1x41	DALI-PUSH





**Vela Rettilineo per Strip LED**  
 per installazione stand-alone o fila continua. Non installabile a luce diretta. Schermo diffusore e kit di giunzione inclusi; testate terminali, giunti angolari, Strip LED ed alimentatore elettronico 24Vdc da ordinare a parte

**Vela Linear module for Strip LED**  
 for stand-alone or continuous line system. Not for direct lighting installation. Diffuser and junction kit included; end caps, corner junction, Strip LED and electronic 24Vdc driver, to be ordered separately

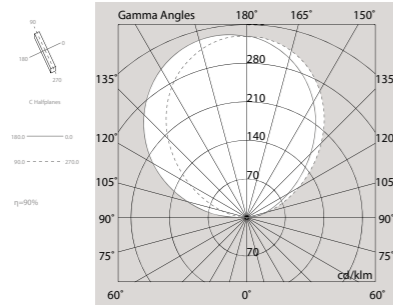
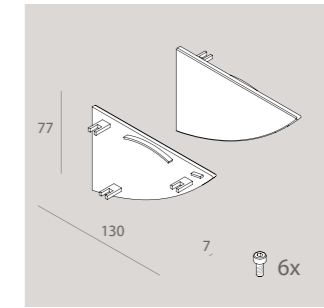
Codice/Code	L (mm)
<b>100421.01</b>	2000

..01 bianco/white

..01 bianco/white

**Testate terminali (2pz) senza viti a vista**  
**End caps (2pcs) without screws on sight**

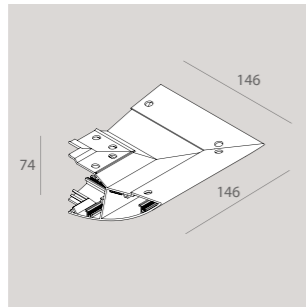
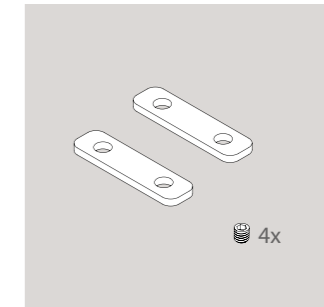
Codice/Code
<b>100422.01</b>



**KIT di giunzione**  
 da prevedere in caso di taglio in opera e riutilizzo della parte rimanente

**Junction KIT**  
 used when is cut to measure on site and the remaining parts are to be re-utilized

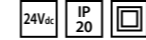
Codice/Code
<b>100433.99</b>



**Giunto angolare esterno**  
**External junction corner**

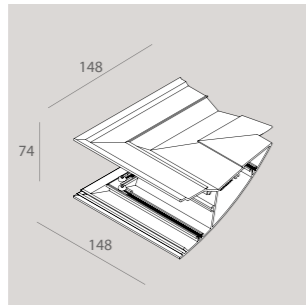
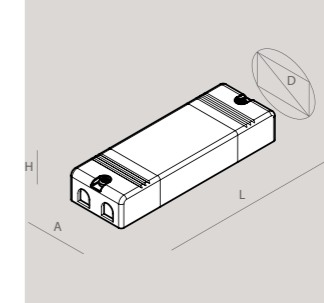
Codice/Code
<b>100424.01</b>

..01 bianco/white



**Alimentatore elettronico stabilizzato 24 Vdc**  
 220-240V 50/60Hz; alimentatori alloggiabili all'interno del profilo.  
**Electronic stabilized driver 24 Vdc**  
 220-240V 50/60Hz; driver suitable inside the profile.

Codice/Code	W led	A (mm)	D (mm)	H (mm)	L (mm)
<b>101301.99</b>	1x45	30	34	16	251
<b>101302.99</b>	1x100	30	35	18	320



**Giunto angolare interno**  
**Internal junction corner**

Codice/Code
<b>100423.01</b>

..01 bianco/white



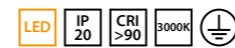
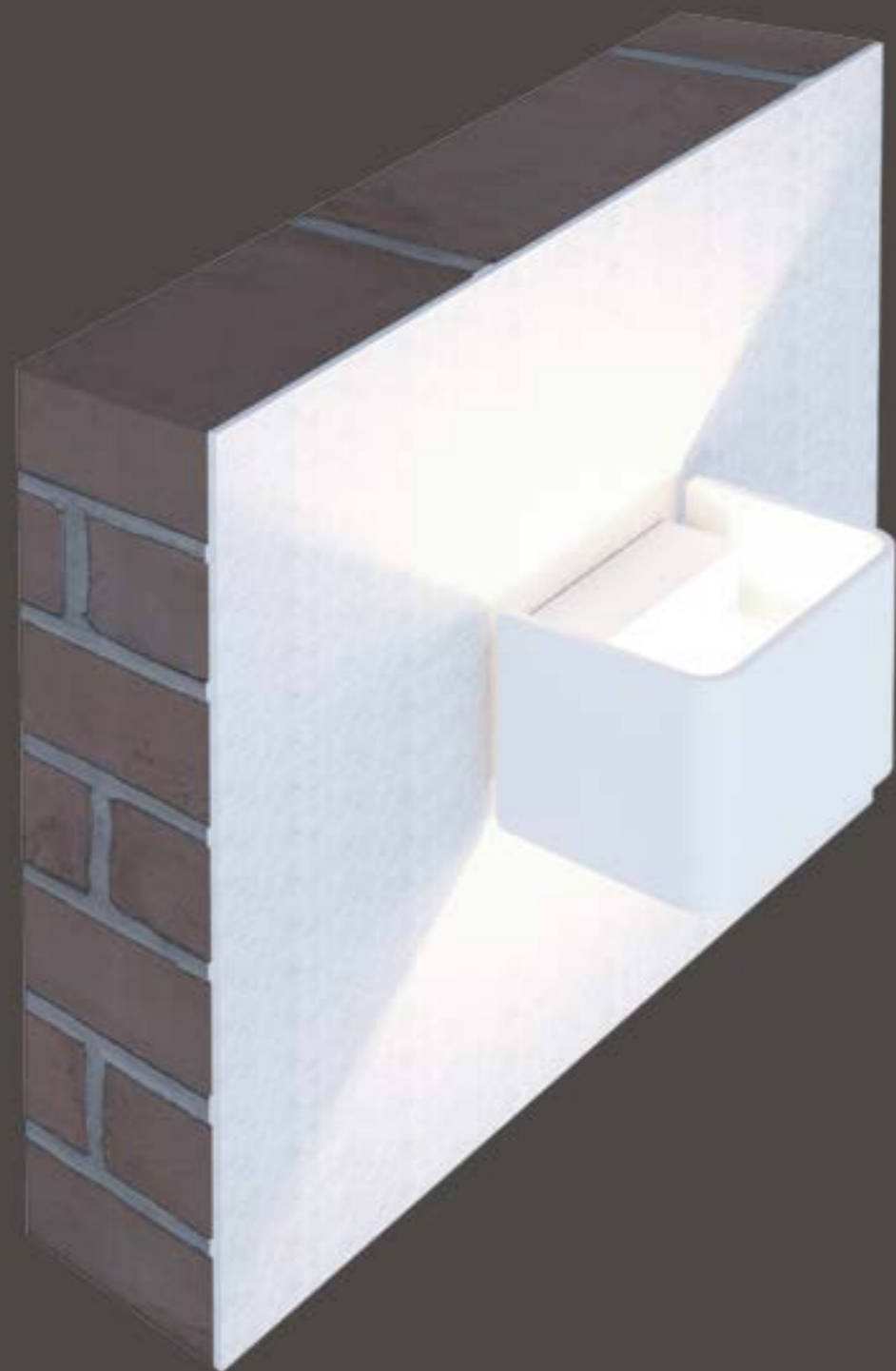
# APP



Apparecchio da parete dalle dimensioni contenute.  
App è presenza discreta, adattabile ad ogni contesto residenziale classico e moderno.

Small size wall mounted luminaire.  
App has a discreet design, adaptable to every classic and modern residential setting.

LUCE RADENTE DIRETTA-INDIRETTA / GRAZING DIRECT-INDIRECT LIGHT  
DIMMERABILE TRIAC / TRIAC DIMMABLE



\_01 bianco/  
white

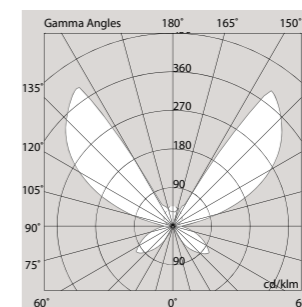
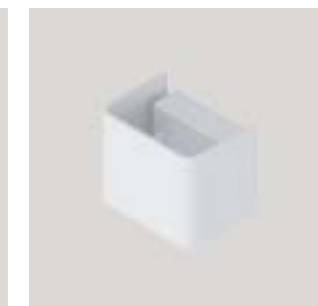
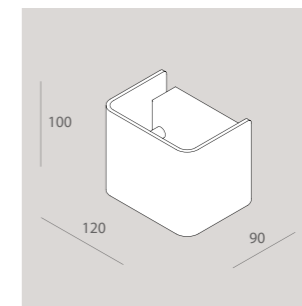
**App** alimentazione elettronica 220-240V 50/60Hz, dimmerabile con controllo TRIAC integrata

**App** integrated 220-240V 50/60Hz electronic driver and dimmable TRIAC control

**3000K**

Codice/Code      W led      Flusso apparecchio/Fixture flux (lm)

**103901.01**      1x8      598





# WELL



Well è il downlight dal design essenziale che si incassa elegantemente nel soffitto grazie all'assenza di bordo e la sorgente leggermente arretrata. Disponibile nelle versioni tondo o quadrato e bianco o nero.

Well is a downlight of essential design that is recessed elegantly into the ceiling thanks to absence of frame and the slightly retracted lighting source. Available in round or square versions and white or black colours.

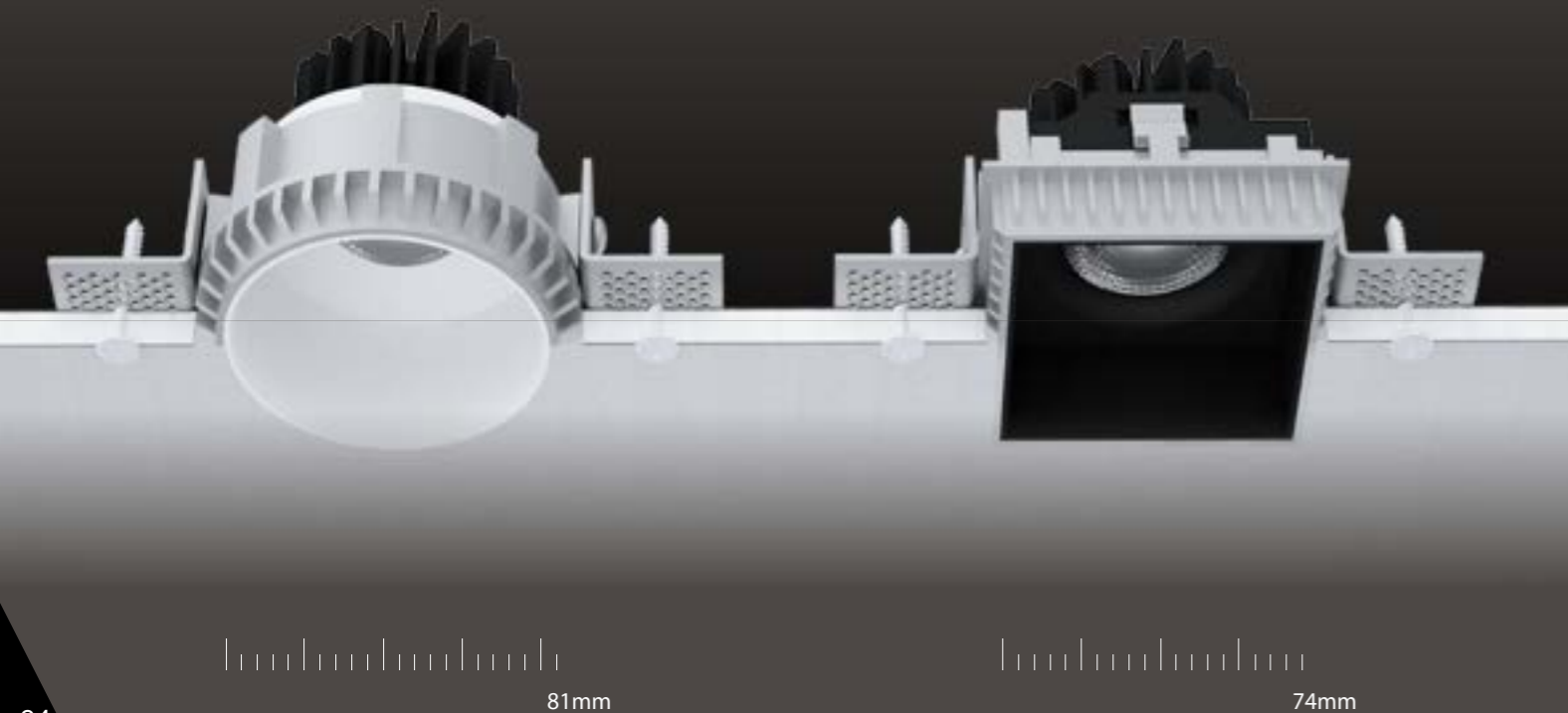


FRAMELESS

CRI >90

TONDO O QUADRATO, BIANCO O NERO / ROUND OR SQUARE, WHITE OR BLACK

CONTROTELAIO IN ALLUMINIO PRESSOFUSO / DIE-CAST ALUMINUM HOUSING



\_01 bianco/white 
  
 \_02 nero/black

**Well LED tondo**

alimentatore elettronico 500mA, da ordinare a parte. Idoneo per controsoffitto di spessore da 5 a 15mm

**Well LED round**

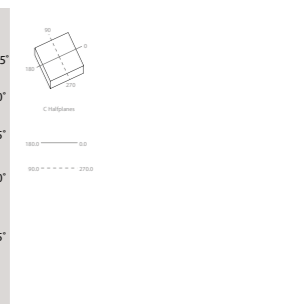
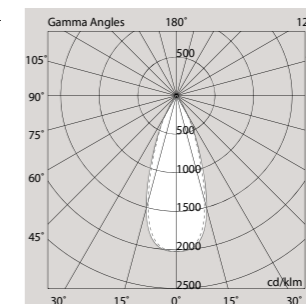
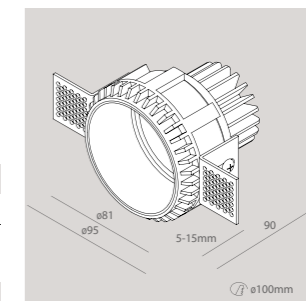
electronic driver 500mA, to be ordered separately. False ceiling thickness 5-15mm

**3000K**

Codice/Code	W led	Fascio / Beam	Flusso apparecchio/Fixture flux (lm)
<b>101901.01</b>	1x10	36°	791
<b>101901.02</b>	1x10	36°	791

**4000K**

Codice/Code	W led	Fascio / Beam	Flusso apparecchio/Fixture flux (lm)
<b>101902.01</b>	1x10	36°	846
<b>101902.02</b>	1x10	36°	846



\_01 bianco/white 
  
 \_02 nero/black

**Well LED quadrato**

alimentatore elettronico 500mA, da ordinare a parte. Idoneo per controsoffitto di spessore da 5 a 15mm

**Well LED square**

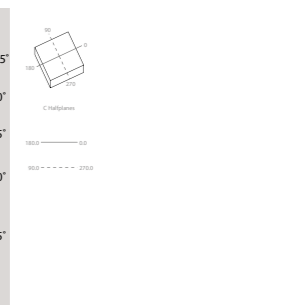
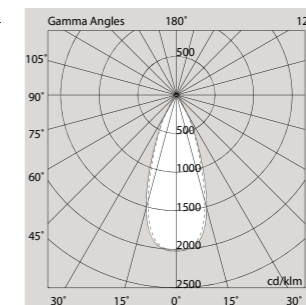
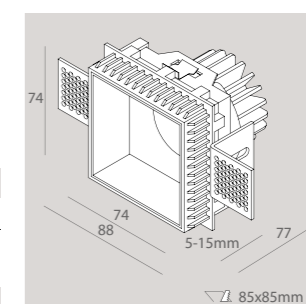
electronic driver 500mA, to be ordered separately. False ceiling thickness 5-15mm

**3000K**

Codice/Code	W led	Fascio / Beam	Flusso apparecchio/Fixture flux (lm)
<b>101905.01</b>	1x10	36°	783
<b>101905.02</b>	1x10	36°	783

**4000K**

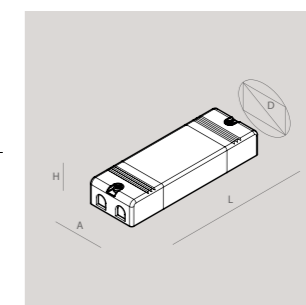
Codice/Code	W led	Fascio / Beam	Flusso apparecchio/Fixture flux (lm)
<b>101906.01</b>	1x10	36°	889
<b>101906.02</b>	1x10	36°	889



**Alimentatore elettronico stabilizzato 500mA 10W max**  
220-240V 50/60Hz

Electronic dimmable stabilized driver 500mA 10W max  
220-240V 50/60Hz

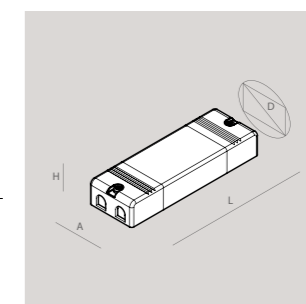
Codice/Code	W led	A (mm)	D (mm)	H (mm)	L (mm)
<b>101903.99</b>	1x16	38	48	29	131



**Alimentatore elettronico dimmerabile stabilizzato 500mA**  
220-240V 50/60Hz idoneo per il collegamento in serie di max. 2 articoli 10W

Electronic dimmable stabilized driver 500mA  
220-240V 50/60Hz suitable for the connection in series of max. 2 fixtures 10W

Codice/Code	W led	A (mm)	D (mm)	H (mm)	L (mm)
<b>101904.99</b>	1x20	52	58	26	156



**Kit di emergenza 1h/3h**  
da installare sul controsoffitto a lato del prodotto  
**Emergency kit 1h/3h**  
to place on the false ceiling next to the fixture

**VEDI PAG. 221**  
**SEE PG. 221**



# NEW CASPER



Apparecchio da incasso frameless che racchiude una sorgente LED orientabile. New Casper è perfetto per spazi dove è necessario realizzare luce d'accento con una certa versatilità di orientamento.

Frameless recessed fixture with an orientable LED source. New Casper works perfectly for spaces where it is necessary to achieve accent light with a certain versatility of orientation.

# NEW CASPER

INCASSO A RASAMENTO SU CARTONGESSO / FRAMELESS RECESSED IN PLASTERBOARD  
 SORGENTE LED ORIENTABILE, FASCI 24° O 40°  
 / ORIENTABLE LED SOURCE, WITH EITHER 24° OR 40° BEAM  
 BIANCO O NERO / WHITE OR BLACK

146mm

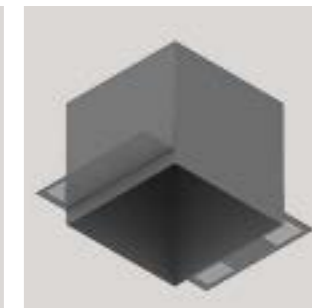
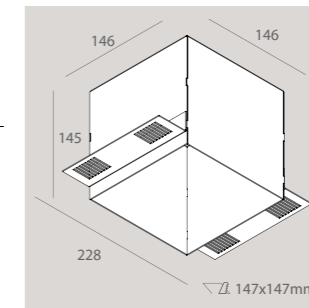


IP 20

**Incasso frameless monolampada** faretto da ordinare a parte  
**Recessed frameless single lamp**  
 spotlight not included to be ordered separately

- ..N nero/black
- ..B bianco/white

Codice/Code  
**A605K0002NK**  
**A605K0002BK**



LED IP 20 4000K 3000K

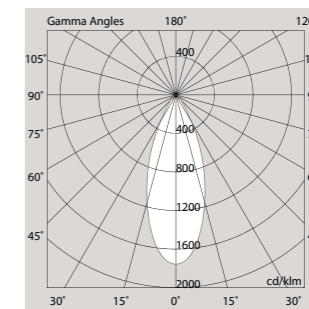
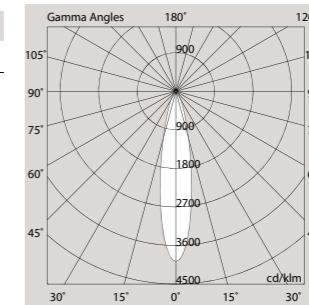
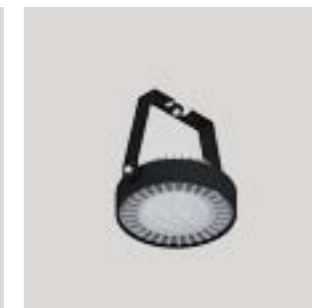
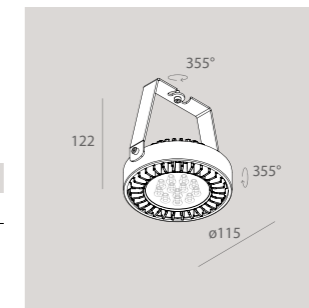
**Faretto LED 220-240V 50/60Hz**  
 incasso frameless da ordinare a parte; sorgente LED inclusa, fornito di cavo di alimentazione con connettore tipo Wieland (ST-18)

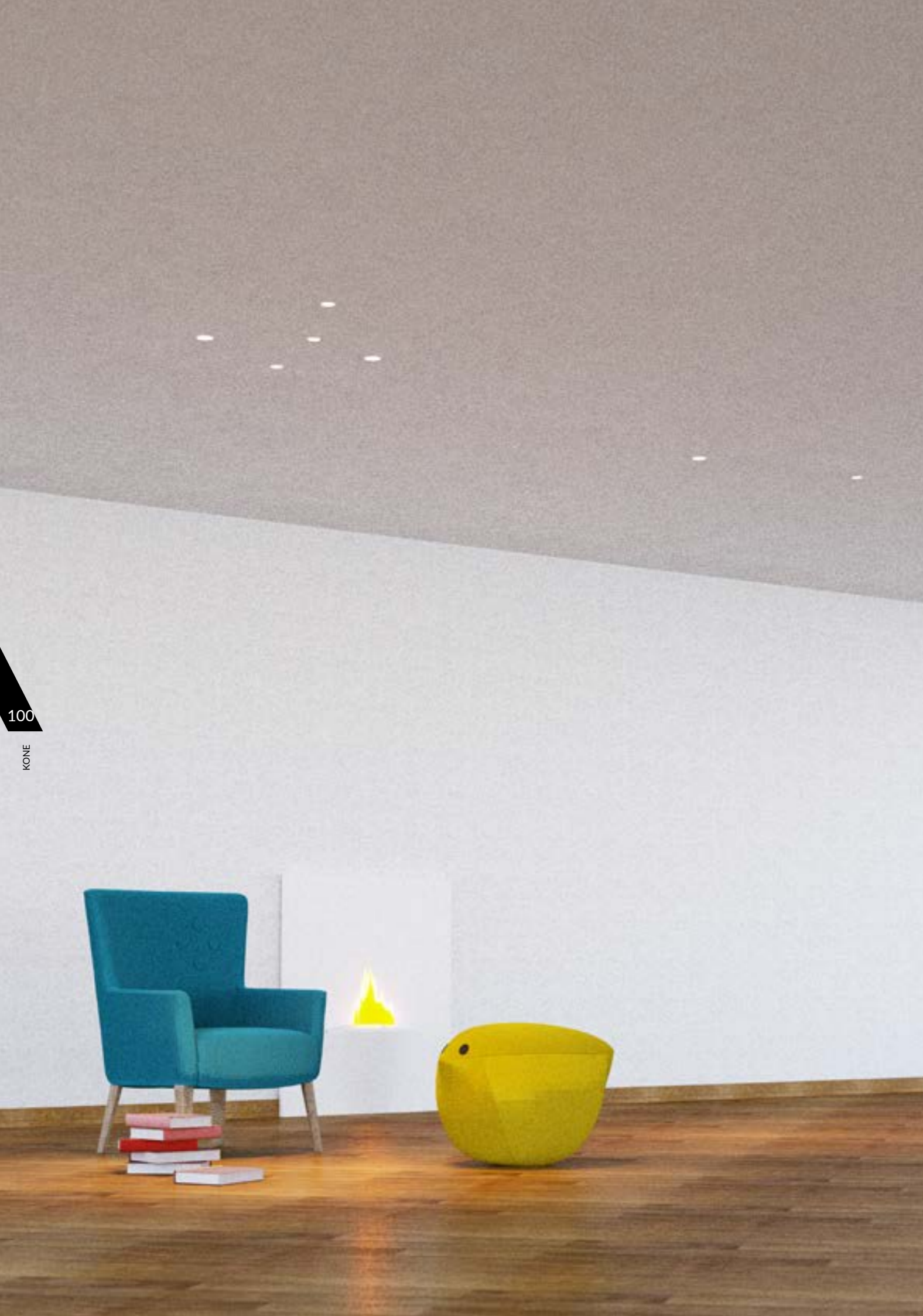
- ..01 bianco/white
- ..02 nero/black

**Spotlight LED 220-240V 50/60Hz**  
 recessed frameless to be ordered separately; LED source, power supply cable and connector Wieland type (ST-18) included

3000K			
Codice/Code	W led	fascio/beam	Flusso apparecchio/Fixture flux (lm)
16101.01	1x22	24°	1665
16101.02	1x22	24°	1665
16103.01	1x22	40°	1665
16103.02	1x22	40°	1665

4000K			
Codice/Code	W led	fascio/beam	Flusso apparecchio/Fixture flux (lm)
16102.01	1x22	24°	1755
16102.02	1x22	24°	1755
16104.01	1x22	40°	1755
16104.02	1x22	40°	1755



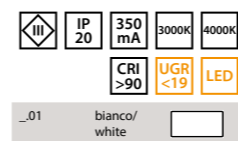
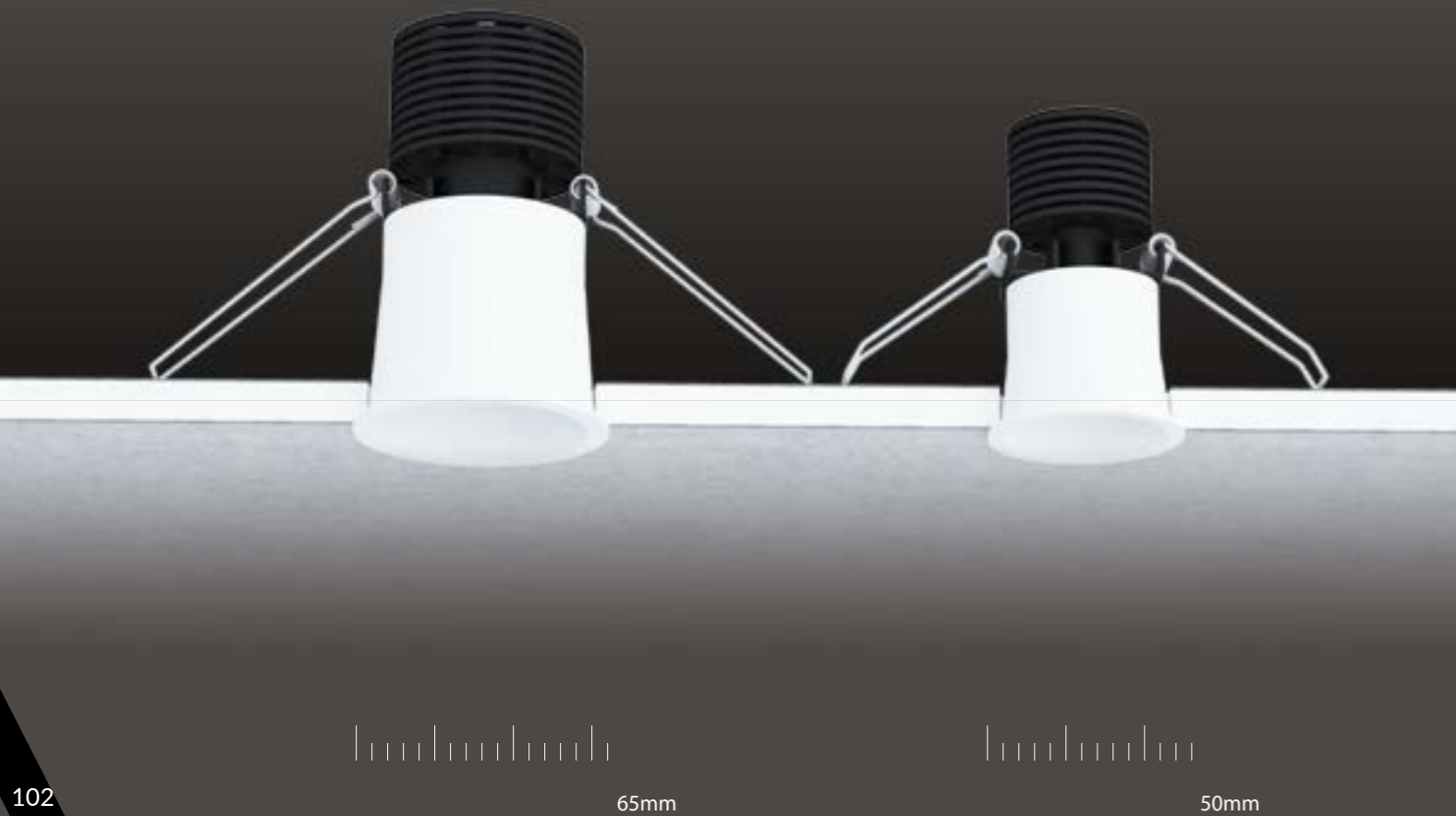


# KONE



Kone è un down light da incasso di facile installazione, dalle elevate prestazioni a alto comfort visivo, grazie alla sorgente LED arretrata rispetto alla cornice.

Kone is an easy-to-install recessed downlight, with high performance and visual comfort characteristics thanks to the LED source retracted position behind the frame.



**Kone 7W**  
alimentatore elettronico 350mA, da ordinare a parte.  
Idoneo per controsoffitto di spessore da 5 a 15mm

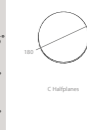
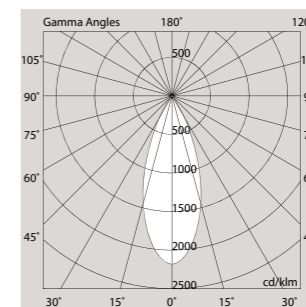
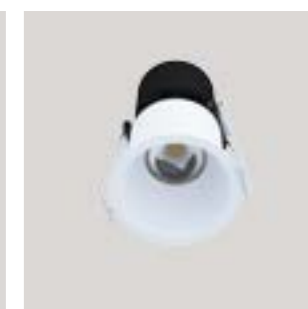
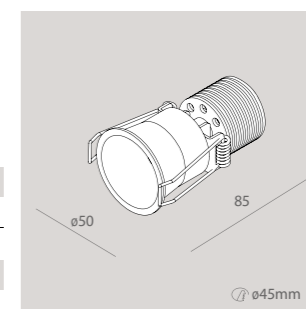
**Kone 7W**  
electronic driver 350mA, to be ordered separately.  
False ceiling thickness 5-15mm

**3000K**

Codice/Code	W led	fascio/beam	Flusso apparecchio/Fixture flux (lm)
<b>103603.01</b>	1x7	36°	540

**4000K**

Codice/Code	W led	fascio/beam	Flusso apparecchio/Fixture flux (lm)
<b>103604.01</b>	1x7	36°	578



**Kone 10W**  
alimentatore elettronico 350mA, da ordinare a parte.  
Idoneo per controsoffitto di spessore da 5 a 15mm

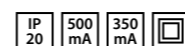
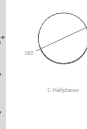
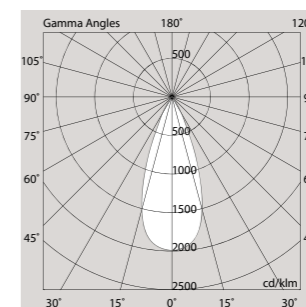
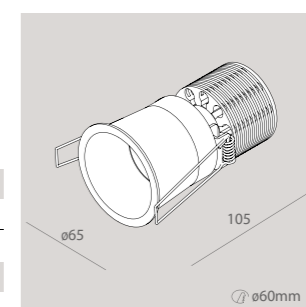
**Kone 10W**  
electronic driver 350mA, to be ordered separately.  
False ceiling thickness 5-15mm

**3000K**

Codice/Code	W led	fascio/beam	Flusso apparecchio/Fixture flux (lm)
<b>103601.01</b>	1x10	36°	735

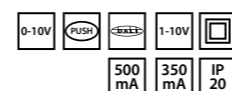
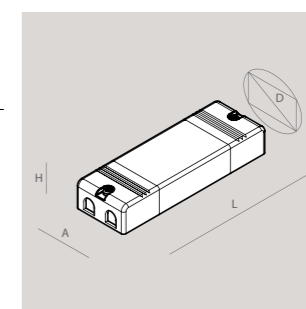
**4000K**

Codice/Code	W led	fascio/beam	Flusso apparecchio/Fixture flux (lm)
<b>103602.01</b>	1x10	36°	787



**Alimentatore elettronico stabilizzato 220-240V 50/60Hz**  
Electronic stabilized driver 220-240V 50/60Hz

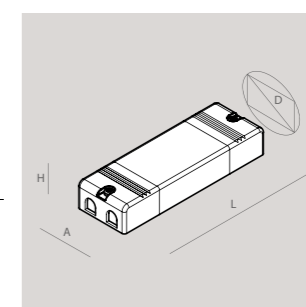
Codice/Code	W led	A (mm)	D (mm)	H (mm)	L (mm)
<b>103606.99</b>	1x10@350mA	38	40	22	127
<b>101903.99</b>	1x16@500mA	38	48	29	131



**Alimentatore elettronico dimmerabile stabilizzato**  
220-240V 50/60Hz idoneo per il collegamento in serie di max. 2 articoli 10W

**Electronic dimmable stabilized driver**  
220-240V 50/60Hz suitable for the connection in series of max. 2 fixtures 10W

Codice/Code	W led	A (mm)	D (mm)	H (mm)	L (mm)
<b>103605.99</b>	1x16@350mA	52	58	26	156
<b>101904.99</b>	1x20@500mA	52	58	26	156



**Kit di emergenza 1h/3h**  
da installare sul controsoffitto a lato del prodotto  
**Emergency kit 1h/3h**  
to place on the false ceiling next to the fixture

**VEDI PAG. 221**

**SEE PG. 221**

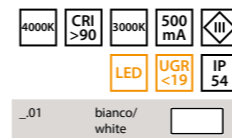
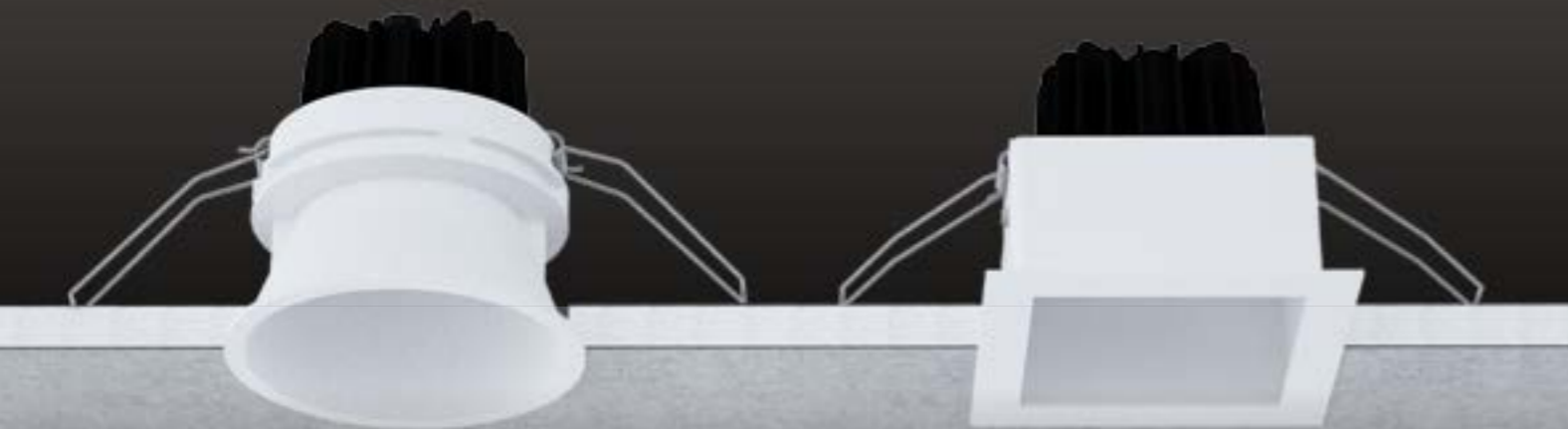


# PIX



Downlight da incasso tondo o quadrato di facile installazione, dalle elevate prestazioni ad alto comfort visivo, grazie alla sorgente LED arretrata rispetto alla cornice.

Recessed downlight either round or square, easy to install, high performance with high visual comfort characteristics, thanks to the LED source retracted position behind the frame.

**PIX tondo**

alimentatore elettronico 500mA, da ordinare a parte.  
Idoneo per controsoffitto di spessore da 5 a 30mm

**PIX round**

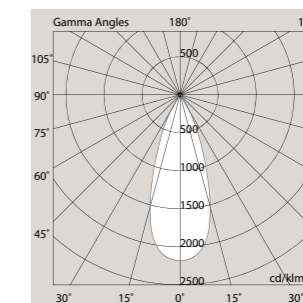
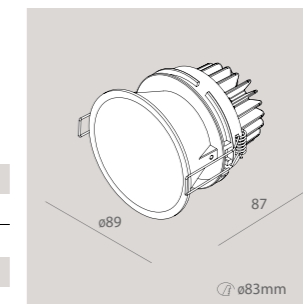
electronic driver 500mA, to be ordered separately.  
False ceiling thickness 5-30mm

**3000K**

Codice/Code	W led	fascio/beam	Flusso apparecchio/Fixture flux (lm)
<b>103703.01</b>	1x10	36°	786

**4000K**

Codice/Code	W led	fascio/beam	Flusso apparecchio/Fixture flux (lm)
<b>103704.01</b>	1x10	36°	841

**PIX quadrato**

alimentatore elettronico 500mA, da ordinare a parte.  
Idoneo per controsoffitto di spessore da 5 a 30mm

**PIX square**

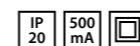
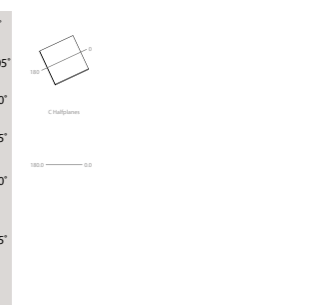
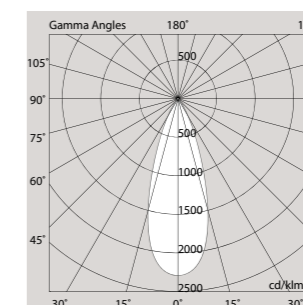
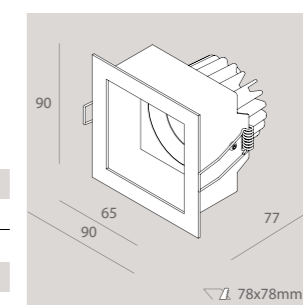
electronic driver 500mA, to be ordered separately.  
False ceiling thickness 5-30mm

**3000K**

Codice/Code	W led	fascio/beam	Flusso apparecchio/Fixture flux (lm)
<b>103701.01</b>	1x10	36°	777

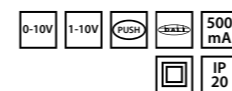
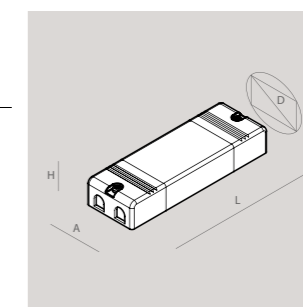
**4000K**

Codice/Code	W led	fascio/beam	Flusso apparecchio/Fixture flux (lm)
<b>103702.01</b>	1x10	36°	832



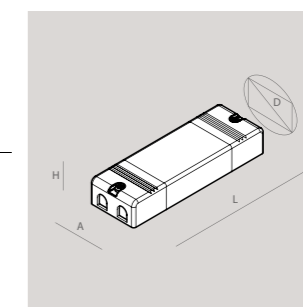
**Alimentatore elettronico stabilizzato 500mA 10W max**  
Electronic stabilized driver 500mA 10W max

Codice/Code	W led	A (mm)	D (mm)	H (mm)	L (mm)
<b>101903.99</b>	1x16	38	48	29	131



**Alimentatore elettronico dimmerabile stabilizzato 500mA - 20W@500mA**  
dimmerabile 0-10V, PUSH, DALI  
Electronic dimmable stabilized driver 500mA - 20W@500mA  
dimmable 0-10V, PUSH, DALI

Codice/Code	W led	A (mm)	D (mm)	H (mm)	L (mm)
<b>101904.99</b>	1x20	52	58	26	156



**Kit di emergenza 1h/3h**  
da installare sul controsoffitto a lato del prodotto  
**Emergency kit 1h/3h**  
to place on the false ceiling next to the fixture

VEDI PAG. 221

SEE PG. 221



# MICROSTEP



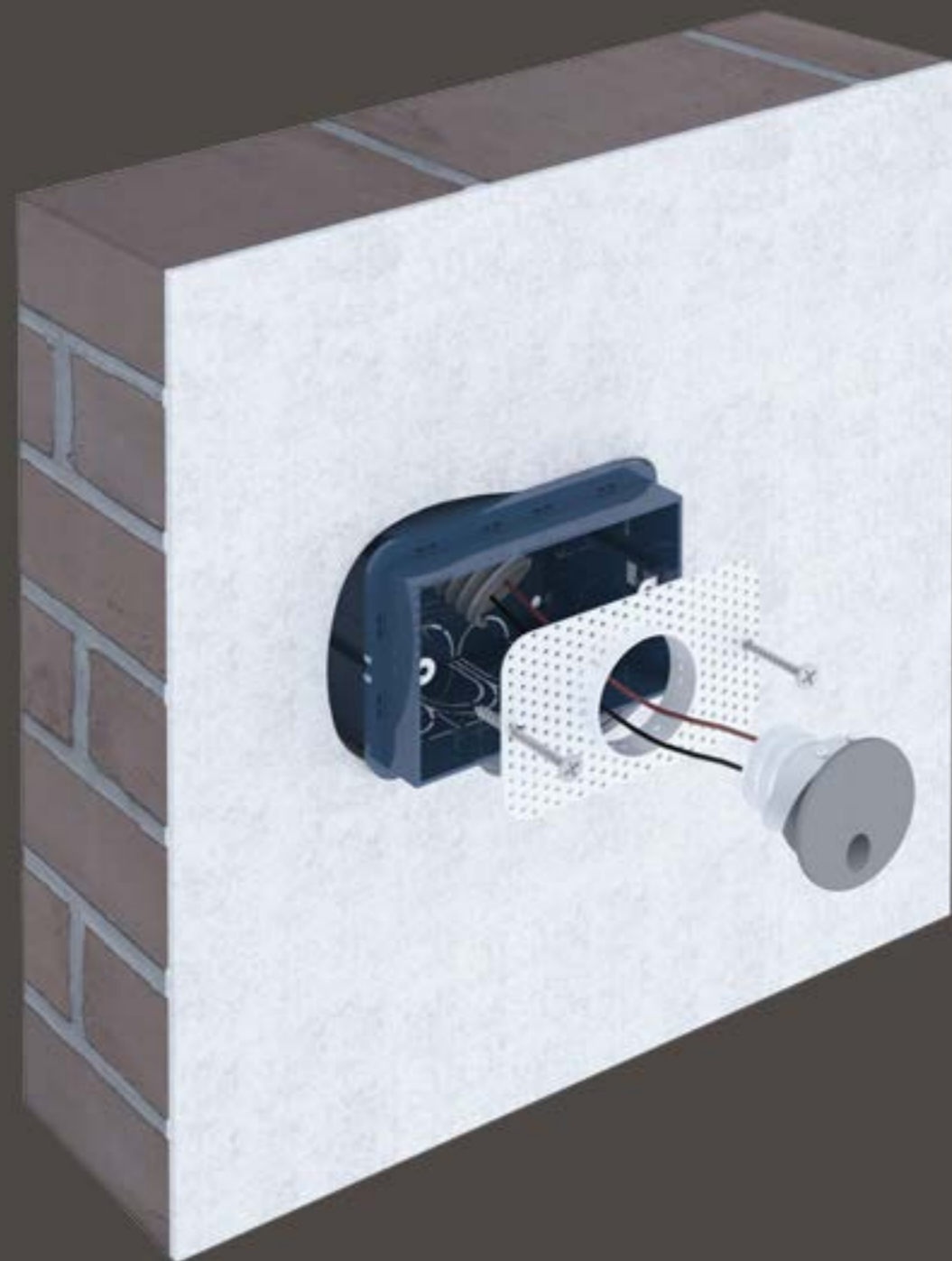
Segnapasso per interni dal design minimale ed elegante. Quasi invisibile, Microstep è perfetto per l'illuminazione di scale e la segnalazione di percorsi quali corridoi e illuminazione notturna di cortesia.

Path indicator of minimalistic and elegant design. Quite invisible, Microstep is perfect for stair lighting and signaling paths such as corridors and courtesy night lighting.



# MICROSTEP

TONDO O QUADRATO / ROUND OR SQUARE SHAPE  
 BIANCO O GRIGIO / WHITE OR GRAY



4000K 3200K 700 mA 350 mA IP 20

\_B bianco/white  
 \_G grigio/grey

### Microstep tondo

accessori per l'installazione e alimentatore da ordinare a parte  
 Microstep round kit for installation and driver to be ordered separately

#### 3200K

Codice/Code W led

S815X1003BK 1x3@700mA

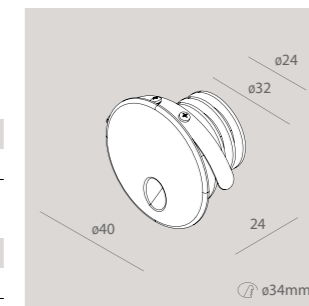
S815X1003GK 1x3@700mA

#### 4000K

Codice/Code W led

S815Y1003BK 1x3@700mA

S815Y1003GK 1x3@700mA



4000K 3200K 700 mA 350 mA IP 20

\_B bianco/white  
 \_G grigio/grey

### Microstep quadrato

accessori per l'installazione e alimentatore da ordinare a parte  
 Microstep squared kit for installation and driver to be ordered separately

#### 3200K

Codice/Code W led

S814X1003BK 1x3@700mA

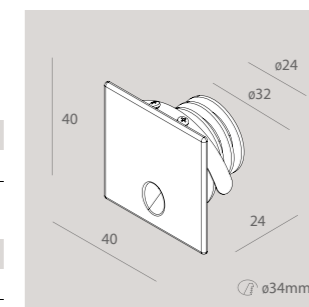
S814X1003GK 1x3@700mA

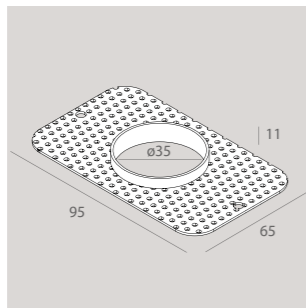
#### 4000K

Codice/Code W led

S814Y1003BK 1x3@700mA

S814Y1003GK 1x3@700mA



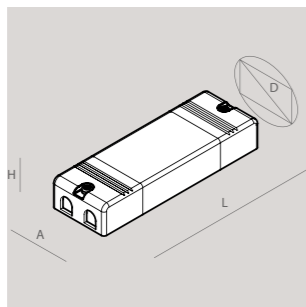


**Placca murale**  
per installazione su scatola di derivazione universale mod. 503 (non inclusa), da stuccare e rasare

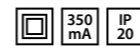
**Wall plaque**  
to be fixed on a 503 universal connection box (not included), to plaster over and to level

Codice/Code

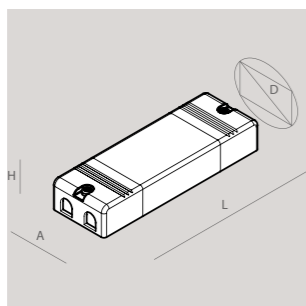
**A814K0001KK**



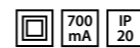
**Alimentatore elettronico stabilizzato 350 mA** 220-240V 50/60Hz  
**Electronic stabilized driver 350 mA** 220-240V 50/60Hz



Codice/Code	A (mm)	D (mm)	H (mm)	L (mm)
<b>E903K0006KK</b>	35	42	21.5	60
<b>E903K0015KK</b>	34	40	19	115



**Alimentatore elettronico stabilizzato 700mA** 220-240V 50/60Hz  
**Electronic stabilized driver 700mA** 220-240V 50/60Hz



Codice/Code	A (mm)	D (mm)	H (mm)	L (mm)
<b>E907K0001KK</b>	40	45	20	50
<b>E907K0012KK</b>	34	40	19	115
<b>E907K0017KK</b>	37	47	28	128
<b>E907K0030KK</b>	42	53	31	207





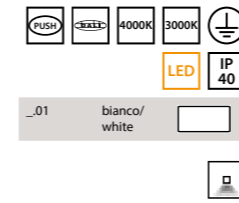
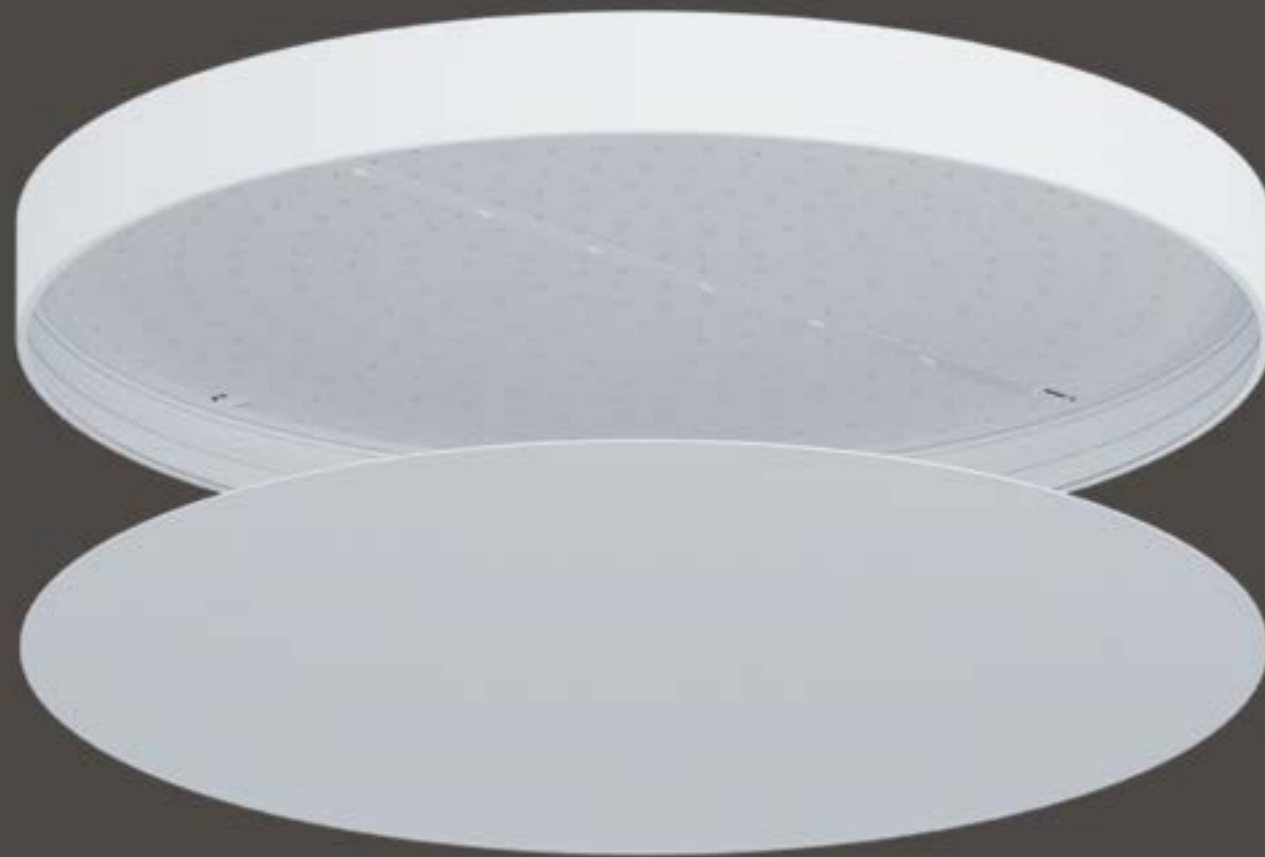
# ROTO



La perfezione del cerchio ispira questa linea di apparecchi capace di illuminare con raffinatezza piccoli e grandi spazi di ogni genere, dal residenziale ad ambienti polifunzionali. Combinando dimensioni e versioni diverse di Roto, è possibile creare piacevoli composizioni decorative.

The perfection of the circle inspires this line of fixtures capable of illuminating small and large spaces of every kind, from residential to multifunctional environments. By combining different sizes and versions of Roto, one can create nice decorative compositions.

LUCE DIRETTA O DIRETTA/INDIRETTA / DIRECT OR DIRECT / INDIRECT VERSIONS  
 INSTALLAZIONE A PLAFONE, SOSPENSIONE O PARETE  
 / CEILING, SUSPENSION OR WALL MOUNTED INSTALLATION



...01 bianco/white



**Roto 400 emissione diretta**

alimentatore elettronico incluso; apparecchio per installazione a plafone, parete o sospensione con apposito accessorio da ordinare a parte

**Roto 400 direct emission**

electronic driver included; fixture for ceiling or wall surface installation, or suspended by an apposite accessory to be ordered separately

**3000K**

Codice/Code	W led	Flusso apparecchio/Fixture flux (lm)
104401.01	1x37	3479

**DIMMERABILE / DIMMABLE**

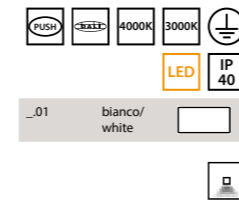
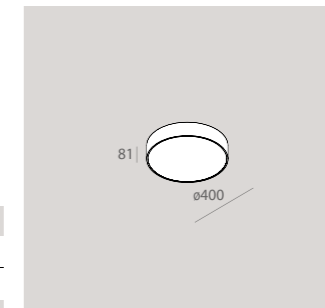
Codice/Code	W led	Versione/Version
104403.01	1x37	DALI-PUSH

**4000K**

Codice/Code	W led	Flusso apparecchio/Fixture flux (lm)
104402.01	1x37	3586

**DIMMERABILE / DIMMABLE**

Codice/Code	W led	Versione/Version
104404.01	1x37	DALI-PUSH



...01 bianco/white



**Roto 800 emissione diretta**

alimentatore elettronico incluso; apparecchio per installazione a plafone, parete o sospensione con apposito accessorio da ordinare a parte

**Roto 800 direct emission**

electronic driver included; fixture for ceiling or wall surface installation, or suspended by an apposite accessory to be ordered separately

**3000K**

Codice/Code	W led	Flusso apparecchio/Fixture flux (lm)
104405.01	1x74	7728

**DIMMERABILE / DIMMABLE**

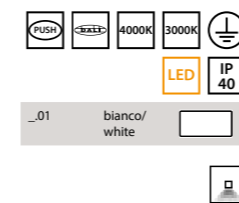
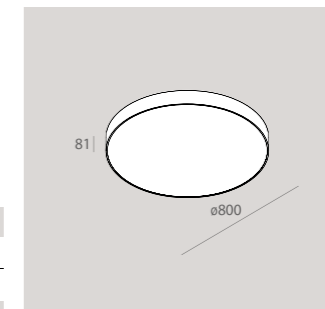
Codice/Code	W led	Versione/Version
104407.01	1x74	DALI-PUSH

**4000K**

Codice/Code	W led	Flusso apparecchio/Fixture flux (lm)
104406.01	174	7965

**DIMMERABILE / DIMMABLE**

Codice/Code	W led	Versione/Version
104408.01	1x74	DALI-PUSH



...01 bianco/white



**Roto 1200 emissione diretta**

alimentatore elettronico incluso; apparecchio per installazione a plafone, parete o sospensione con apposito accessorio da ordinare a parte

**Roto 1200 direct emission**

electronic driver included; fixture for ceiling or wall surface installation, or suspended by an apposite accessory to be ordered separately

**3000K**

Codice/Code	W led	Flusso apparecchio/Fixture flux (lm)
104409.01	1x168	14670

**DIMMERABILE / DIMMABLE**

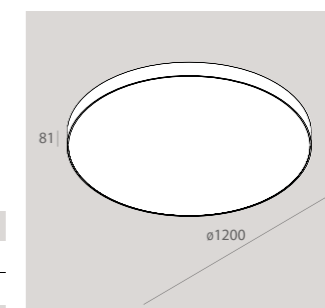
Codice/Code	W led	Versione/Version
104411.01	1x168	DALI-PUSH

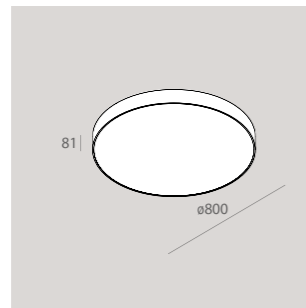
**4000K**

Codice/Code	W led	Flusso apparecchio/Fixture flux (lm)
104410.01	1x168	15120

**DIMMERABILE / DIMMABLE**

Codice/Code	W led	Versione/Version
104412.01	1x168	DALI-PUSH





**Roto 800 emissione diretta o mista**  
alimentatore elettronico incluso; apparecchio per installazione a plafone, parete o sospensione con apposito accessorio da ordinare a parte

**Roto 800 direct or double emission**  
electronic driver included; fixture for ceiling or wall surface installation, or suspended by an apposite accessory to be ordered separately

3000K		
Codice/Code	W led	Flusso apparecchio/Fixture flux (lm)
<b>104415.01</b>	1x124	12093

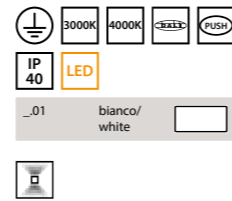
**DIMMERABILE / DIMMABLE**

Codice/Code	W led	Versione/Version
<b>104417.01</b>	1x124	DALI-PUSH

4000K		
Codice/Code	W led	Flusso apparecchio/Fixture flux (lm)
<b>104416.01</b>	1x124	12460

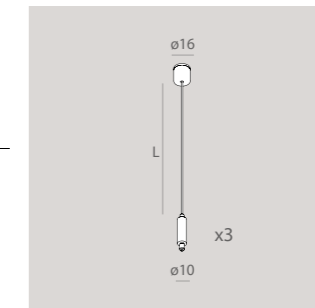
**DIMMERABILE / DIMMABLE**

Codice/Code	W led	Versione/Version
<b>104418.01</b>	1x124	DALI-PUSH



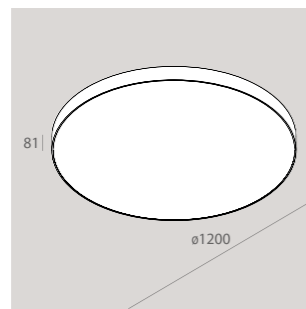
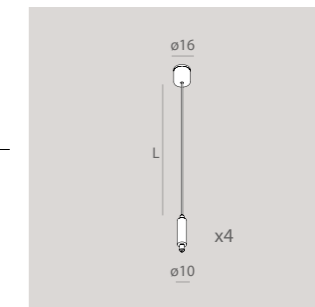
**Kit di sospensione 3 cavi**  
n°3 cavi di sospensione in acciaio con terminali in ottone cromato  
**Suspension kit 3 cables**  
n°3 steel cables with tile pipes made of chromed brass

Codice/Code	L (mm)
<b>104413.99</b>	3000



**Kit di sospensione 4 cavi**  
n°4 cavi di sospensione in acciaio con terminali in ottone cromato  
**Suspension kit 4 cables**  
n°4 steel cables with tile pipes made of chromed brass

Codice/Code	L (mm)
<b>104414.99</b>	3000



**Roto 1200 emissione diretta o mista**  
alimentatore elettronico incluso; apparecchio per installazione a plafone, parete o sospensione con apposito accessorio da ordinare a parte

**Roto 1200 direct or double emission**  
electronic driver included; fixture for ceiling or wall surface installation, or suspended by an apposite accessory to be ordered separately

3000K		
Codice/Code	W led	Flusso apparecchio/Fixture flux (lm)
<b>104419.01</b>	1x268	23400

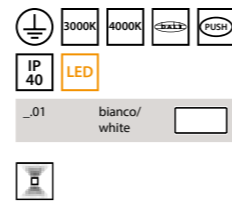
**DIMMERABILE / DIMMABLE**

Codice/Code	W led	Versione/Version
<b>104421.01</b>	1x268	DALI-PUSH

4000K		
Codice/Code	W led	Flusso apparecchio/Fixture flux (lm)
<b>104420.01</b>	1x268	24100

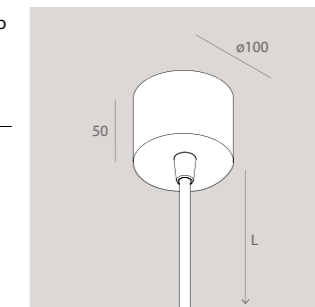
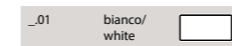
**DIMMERABILE / DIMMABLE**

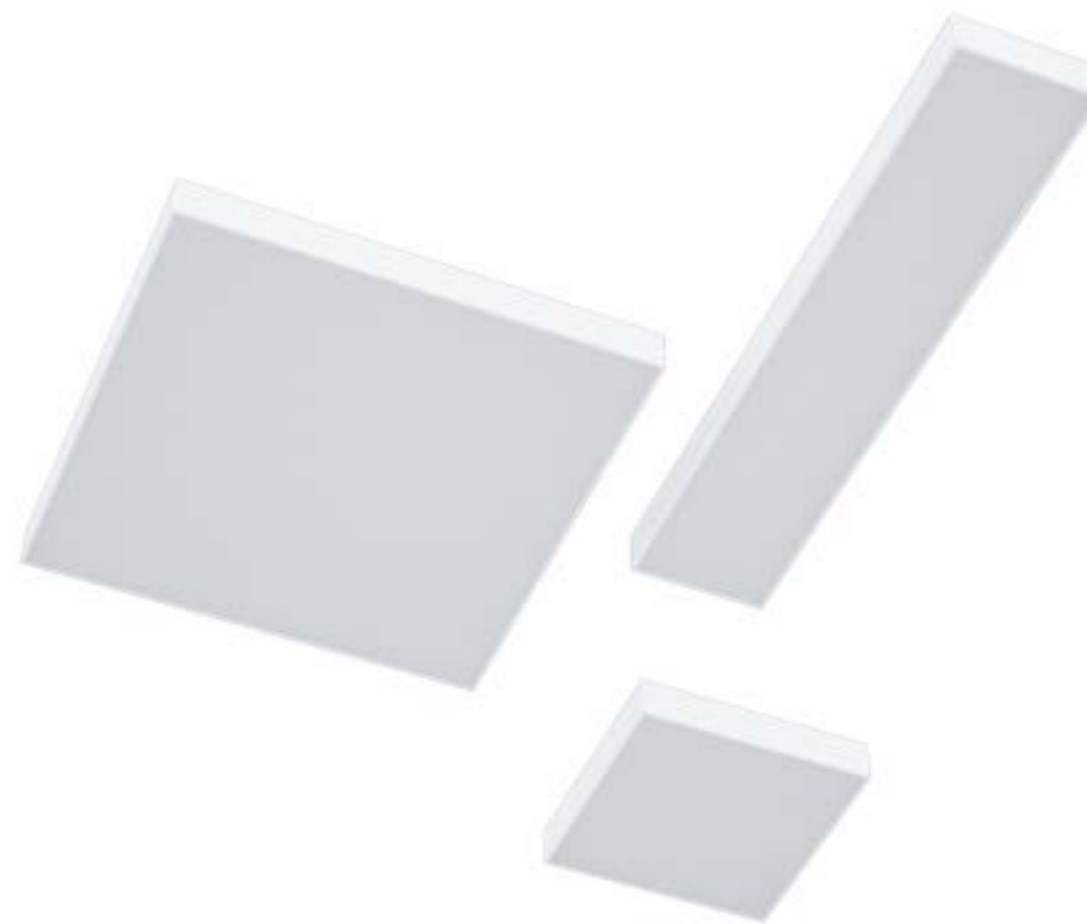
Codice/Code	W led	Versione/Version
<b>104422.01</b>	1x268	DALI-PUSH



**Kit di alimentazione per sospensione rosone in acciaio verniciato**  
**Power supply kit for suspension canopy made of painted aluminium**

Codice/Code	L (mm)	Cavo/Cable (mm²)
<b>104423.01</b>	1200	3x1,5
<b>104424.01</b>	1200	5x1,5
<b>104425.01</b>	3000	3x1,5
<b>104426.01</b>	3000	5x1,5



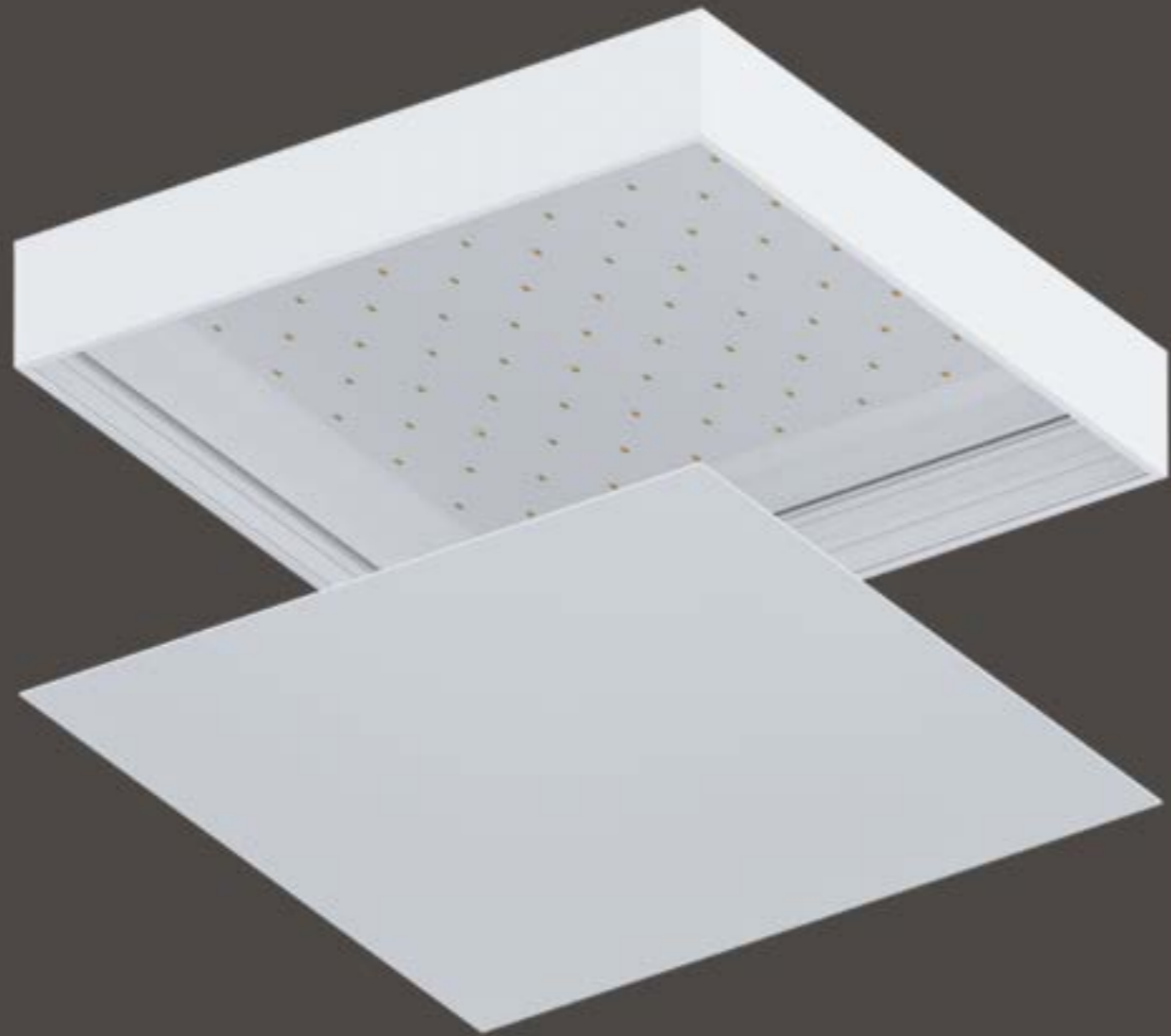


# MIA



Una finestra di luce per illuminare con eleganza ambienti domestici, commerciali e polivalenti. Mia vanta di elevate prestazioni illuminotecniche e per questo è in grado di esaltare anche spazi di grandi dimensioni.

A window of light to elegantly illuminate domestic, commercial and multi-purpose environments. Mia boasts high-performance lighting technology and is therefore able to enhance through lighting the quality of even large spaces.



LED

 \_01 bianco/  
white

 \_03 grigio/  
grey
**Mia LED quadrata 460 emissione diretta**
 alimentatore elettronico incluso; apparecchio per installazione a  
 plafone, parete o sospensione con apposito accessorio da ordinare  
 a parte
**Mia LED square 460 direct light**
 electronic driver included; fixture for ceiling or wall surface  
 installation, or suspended by an apposite accessory to be ordered  
 separately
**3000K**

Codice/Code	W led	A (mm)	B (mm)	Flusso apparecchio/Fixture flux (lm)
15101.01	1x39	460	460	2685
15101.03	1x39	460	460	2685

**DIMMERABILE / DIMMABLE**

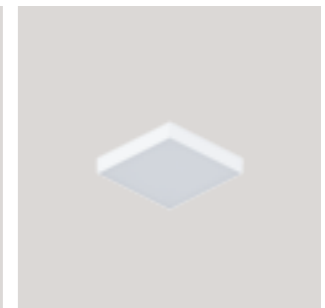
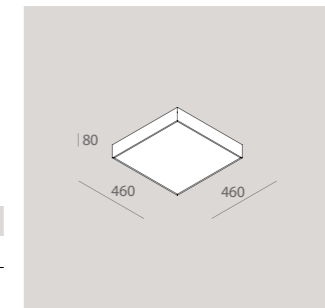
Codice/Code	W led	Versione/Version
15102.01	1x39	DALI
15102.03	1x39	DALI

**4000K**

Codice/Code	W led	A (mm)	B (mm)	Flusso apparecchio/Fixture flux (lm)
15103.01	1x39	460	460	3057
15103.03	1x39	460	460	3057

**DIMMERABILE / DIMMABLE**

Codice/Code	W led	Versione/Version
15104.01	1x39	DALI
15104.03	1x39	DALI



LED

 \_01 bianco/  
white

 \_03 grigio/  
grey
**Mia LED quadrata 840 emissione diretta**
 alimentatore elettronico incluso; apparecchio per installazione a  
 plafone, parete o sospensione con apposito accessorio da ordinare  
 a parte
**Mia LED square 840 direct light**
 electronic driver included; fixture for ceiling or wall surface  
 installation, or suspended by an apposite accessory to be ordered  
 separately
**3000K**

Codice/Code	W led	A (mm)	B (mm)	Flusso apparecchio/Fixture flux (lm)
15105.01	1x158	840	840	11088
15105.03	1x158	840	840	11088

**DIMMERABILE / DIMMABLE**

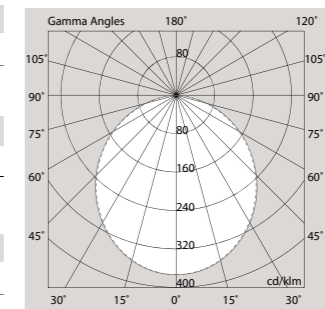
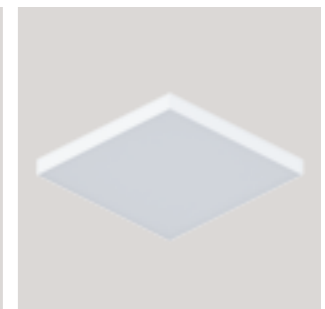
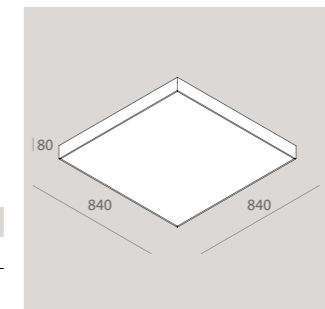
Codice/Code	W led	Versione/Version
15106.01	1x158	DALI
15106.03	1x158	DALI

**4000K**

Codice/Code	W led	A (mm)	B (mm)	Flusso apparecchio/Fixture flux (lm)
15107.01	1x158	840	840	12629
15107.03	1x158	840	840	12629

**DIMMERABILE / DIMMABLE**

Codice/Code	W led	Versione/Version
15108.01	1x158	DALI
15108.03	1x158	DALI



LED

 \_01 bianco/  
white

 \_03 grigio/  
grey
**Mia LED rettangolare emissione diretta**
 alimentatore elettronico incluso; apparecchio per installazione a  
 plafone, parete o sospensione con apposito accessorio da ordinare  
 a parte
**Mia LED rectangular direct light**
 electronic driver included; fixture for ceiling or wall surface  
 installation, or suspended by an apposite accessory to be ordered  
 separately
**3000K**

Codice/Code	W led	A (mm)	B (mm)	Flusso apparecchio/Fixture flux (lm)
15109.01	1x91	1200	250	7155
15109.03	1x91	1200	250	7155

**DIMMERABILE / DIMMABLE**

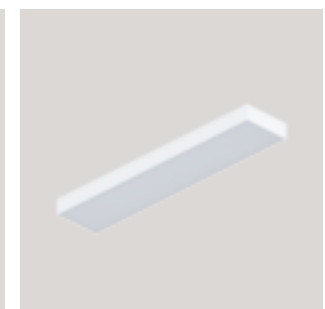
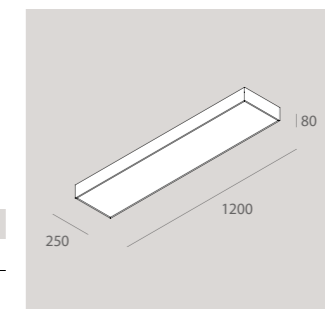
Codice/Code	W led	Versione/Version
15110.01	1x91	DALI
15110.03	1x91	DALI

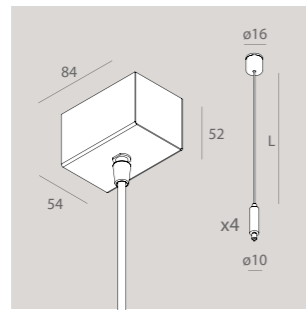
**4000K**

Codice/Code	W led	A (mm)	B (mm)	Flusso apparecchio/Fixture flux (lm)
15111.01	1x91	1200	250	7398
15111.03	1x91	1200	250	7398

**DIMMERABILE / DIMMABLE**

Codice/Code	W led	Versione/Version
15112.01	1x91	DALI
15112.03	1x91	DALI





**Kit di sospensione/alimentazione regolabile**  
 per Mia quadrato e rettangolare, n°4 cavi di sospensione in acciaio  
 con terminali in ottone cromato, cavo di alimentazione con guaina  
 trasparente e rosone in acciaio verniciato

**Power supply/suspension kit adjustable**  
 for Mia square or rectangular, n°4 steel cables with tile pipes made  
 of chromed brass, power supply cable with transparent finish,  
 canopy made of white painted steel

Codice/Code	L (mm)	Cavo/Cable (mm <sup>2</sup> )
<b>15113.01</b>	1200	3x1,5
<b>15113.03</b>	1200	3x1,5
<b>15114.01</b>	1200	5x1,5
<b>15114.03</b>	1200	5x1,5
<b>15115.01</b>	3000	3x1,5
<b>15115.03</b>	3000	3x1,5
<b>15116.01</b>	3000	5x1,5
<b>15116.03</b>	3000	5x1,5

\_01 bianco/  
white



\_03 grigio/  
grey







126

GOLD



# GOLD



Sospensione decorativa dal design classico ma contemporaneo, impreziosita dalla finitura interna dorata per dare un tocco raffinato agli ambienti residenziali.

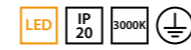
Decorative suspension with classic but contemporary design, embellished with gold colour interior finishing to give a refined touch to residential environments.

127

GOLD

**GOLD**

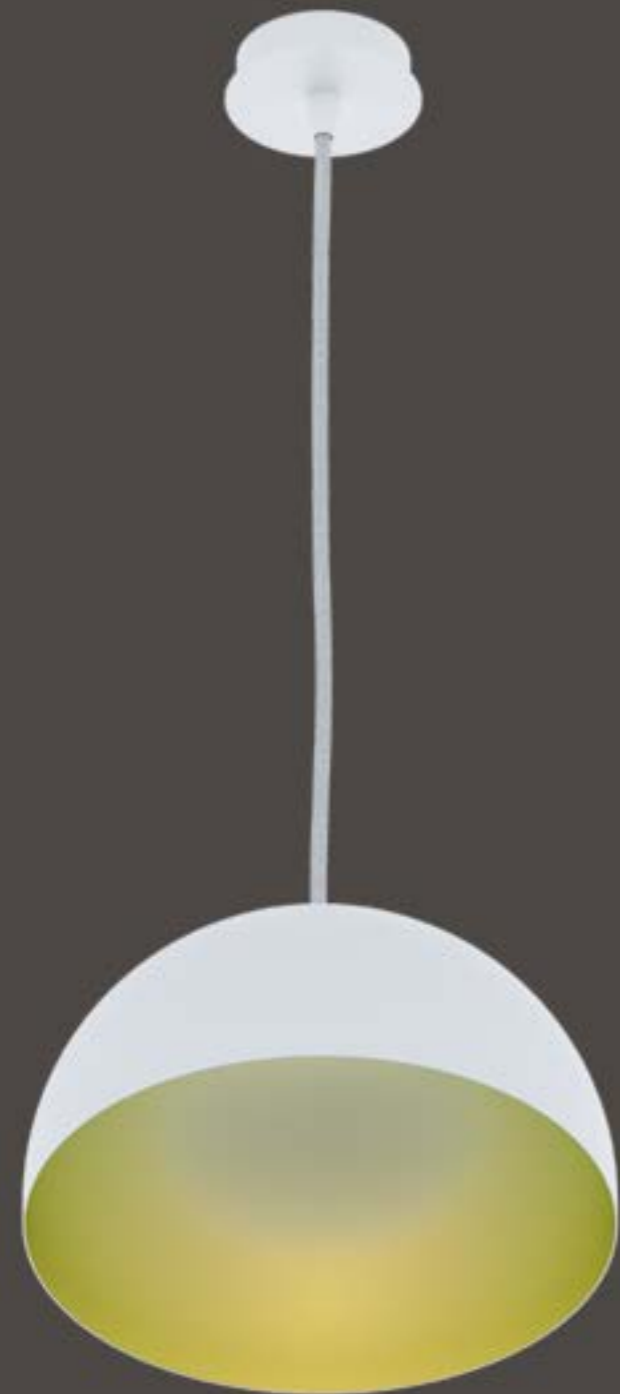
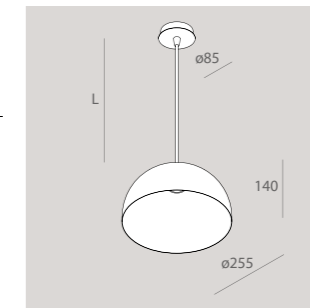
INTERNO ORO, ESTERNO BIANCO O NERO / INTERIOR GOLD, EXTERIOR WHITE OR BLACK  
E27



**Gold E27 a tensione di rete. Lampada non fornita**  
**Gold E27 standard voltage. Lamp not included**

..01	bianco/ white	
..02	nero/black	

Codice/Code	W led		L (mm)
<b>103801.01</b>	1x75 max	E27	1500
<b>103801.02</b>	1x75 max	E27	1500



255mm



130

TUBÒ



# TUBÒ



Corpo cilindrico di diverse lunghezze e colorazioni, dà un tocco decorativo ed elegante agli ambienti.  
La possibilità di combinare le varie versioni consente di realizzare un'illuminazione divertente e personalizzata, dal buon comfort visivo.

Cylindrical body of various lengths and colors, gives a decorative and elegant touch to the environments.  
The ability to combine various versions in one allows to create a fun and personalized lighting effect while providing good visual comfort.

131

TUBÒ

SORGENTE LED GU10 ARRETRATA / RECESSED LED GU10 LIGHTING SOURCE  
 BIANCO, NERO, CROMO / WHITE, BLACK, CHROME  
 LUNGHEZZE 300MM, 500MM, 800MM / AVAILABLE LENGTHS 300MM, 500MM, 800MM



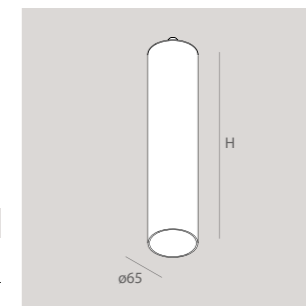
**Tubò**  
 per installazione a plafone o sospensione con apposito accessorio da ordinare a parte. A tensione di rete o con gruppo di alimentazione elettronico integrato 220-240V 50/60Hz

..B	bianco/ white	
..N	nero/black	
..M	cromo/ chrome	

**Tubò**  
 for ceiling surface installation, or suspended installation by an apposite accessory to be ordered separately. Standard voltage, or integrated electronic 220-240V 50/60Hz driver

**led o alogena led or halogen**

Codice/Code	W led		H (mm)
<b>I710K1050BK</b>	1x50 / 1x8	GU10	300
<b>I710K1050NK</b>	1x50 / 1x8	GU10	300
<b>I710K1050MK</b>	1x50 / 1x8	GU10	300
<b>I711K1050BK</b>	1x50 / 1x8	GU10	500
<b>I711K1050NK</b>	1x50 / 1x8	GU10	500
<b>I711K1050MK</b>	1x50 / 1x8	GU10	500
<b>I712K1050BK</b>	1x50 / 1x8	GU10	800
<b>I712K1050NK</b>	1x50 / 1x8	GU10	800
<b>I712K1050MK</b>	1x50 / 1x8	GU10	800

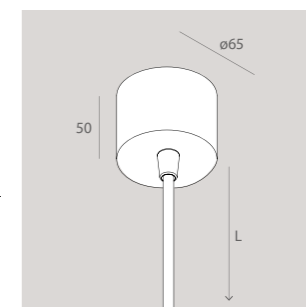


**Kit di alimentazione per sospensione**  
 cavo di alimentazione 3x0,75mm<sup>2</sup> con guaina in tinta con l'apparecchio e rosone in acciaio verniciato o cromato

..B	bianco/ white	
..N	nero/black	
..M	cromo/ chrome	

**Power supply kit for suspension**  
 power supply cable 3x0,75mm<sup>2</sup> with same finish of the fixture and canopy made of painted aluminium or chrome plated

Codice/Code	L (mm)
<b>A710K0001BK</b>	1200
<b>A710K0001NK</b>	1200
<b>A710K0001MK</b>	1200





# BELL



Un design classico che richiama le forme degli apparecchi di illuminazione industriali. Bell si adatta perfettamente alle grandi aree commerciali, espositive e polifunzionali, dove sia richiesto anche un armonioso inserimento nel contesto architettonico.

A classic design that recalls the forms of industrial lighting fixtures. Bell fits perfectly into the large commercial, exhibition and multifunctional spaces, where a harmonious integration into the architectural context is required.

**BELL**

VERSIONE LED: SOSPENSIONE O SOSPENSIONE SU BINARIO, DIFFUSORE SATINATO  
 / LED VERSION: SUSPENDED OR TRACK SUSPENDED ,WITH SATIN DIFFUSER

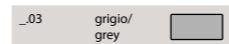
VERSIONE A TENSIONE DI RETE E27: SOSPENSIONE, DIFFUSORE TRASPARENTE O SATINATO  
 / E27 MAINS SWITCH VERSION: SUSPENSION, WITH TRANSPARENT OR SATIN DIFFUSOR



420mm



360mm



**Bell LED**

diffusore satinato. Cavo in acciaio regolabile L=1200mm, cavo di alimentazione con guaina trasparente e rosone in polipropilene bianco inclusi. Dimmerabile DALI/PUSH a richiesta

**Bell LED**

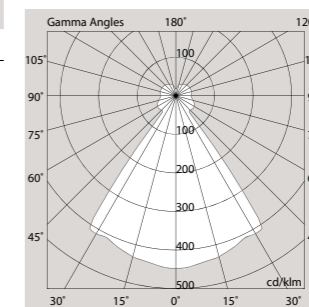
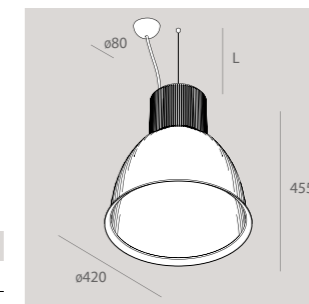
satin finish diffuser. Complete with adjustable suspension cable L=1200mm, power supply cable transparent finish and canopy made of white polypropylene. Dimmable DALI/PUSH version on request

**3000K**

Codice/Code	W led	L (mm)	Flusso apparecchio/Fixture flux (lm)
<b>14402.03</b>	1x31	1200	2778

**4000K**

Codice/Code	W led	L (mm)	Flusso apparecchio/Fixture flux (lm)
<b>14404.03</b>	1x31	1200	2931



**Bell LED a binario**

per installazione a binario trifase Novatrack. Diffusore satinato, adattatore a binario, cavo in acciaio regolabile L=1200mm e cavo di alimentazione con guaina trasparente inclusi

**Bell LED track**

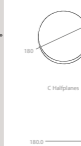
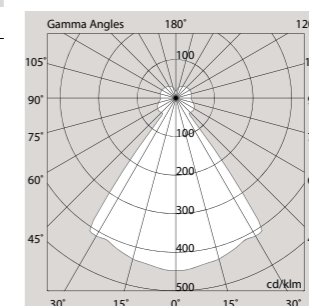
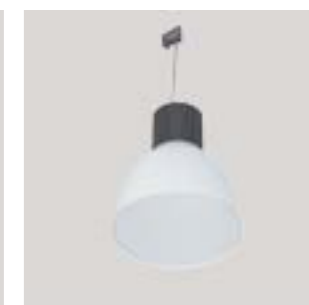
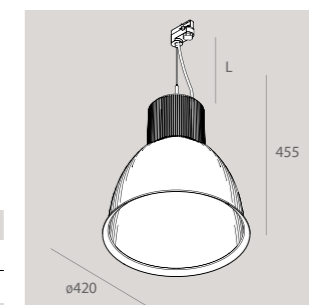
for track mounting on three-phase Novatrack. Complete with satin finish diffuser, adaptor, adjustable suspension cable L=1200mm and power supply cable transparent finish

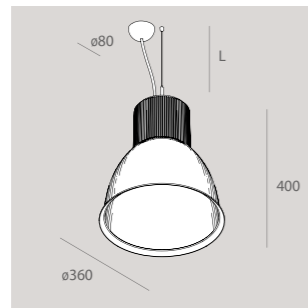
**3000K**

Codice/Code	W led	L (mm)	Flusso apparecchio/Fixture flux (lm)
<b>14401.03</b>	1x31	1200	2894

**4000K**

Codice/Code	W led	L (mm)	Flusso apparecchio/Fixture flux (lm)
<b>14403.03</b>	1x31	1200	3053





**Bell E27 75W MAX, a tensione di rete**  
diffusore satinato. Cavo in acciaio regolabile L=1200mm, cavo di alimentazione con guaina trasparente e rosone in polipropilene bianco inclusi.

**Bell E27 75W MAX, standard voltage**  
satin finish diffuser. Complete with adjustable suspension cable L=1200mm, power supply cable transparent finish and canopy made of white polypropylene.

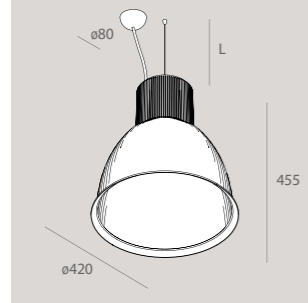
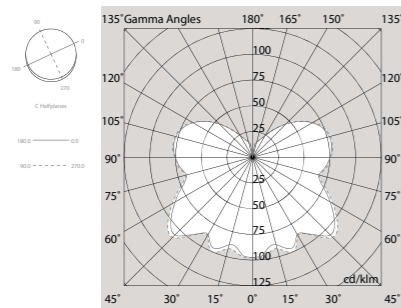
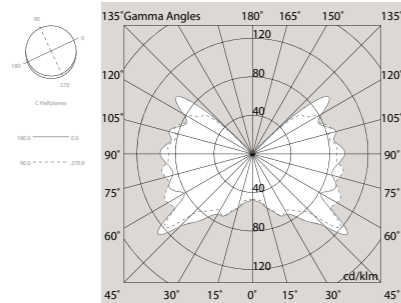
Codice/Code    W led        L (mm)

<b>A3919T</b>	1x75 max	E27	1200
<b>A3919SA</b>	1x75 max	E27	1200




\_T    trasparente/  
transparent

\_SA    satinato/  
satined



**Bell E27 100W MAX, a tensione di rete**  
diffusore satinato. Cavo in acciaio regolabile L=1200mm, cavo di alimentazione con guaina trasparente e rosone in polipropilene bianco inclusi.

**Bell E27 100W MAX, standard voltage**  
satin finish diffuser. Complete with adjustable suspension cable L=1200mm, power supply cable transparent finish and canopy made of white polypropylene.

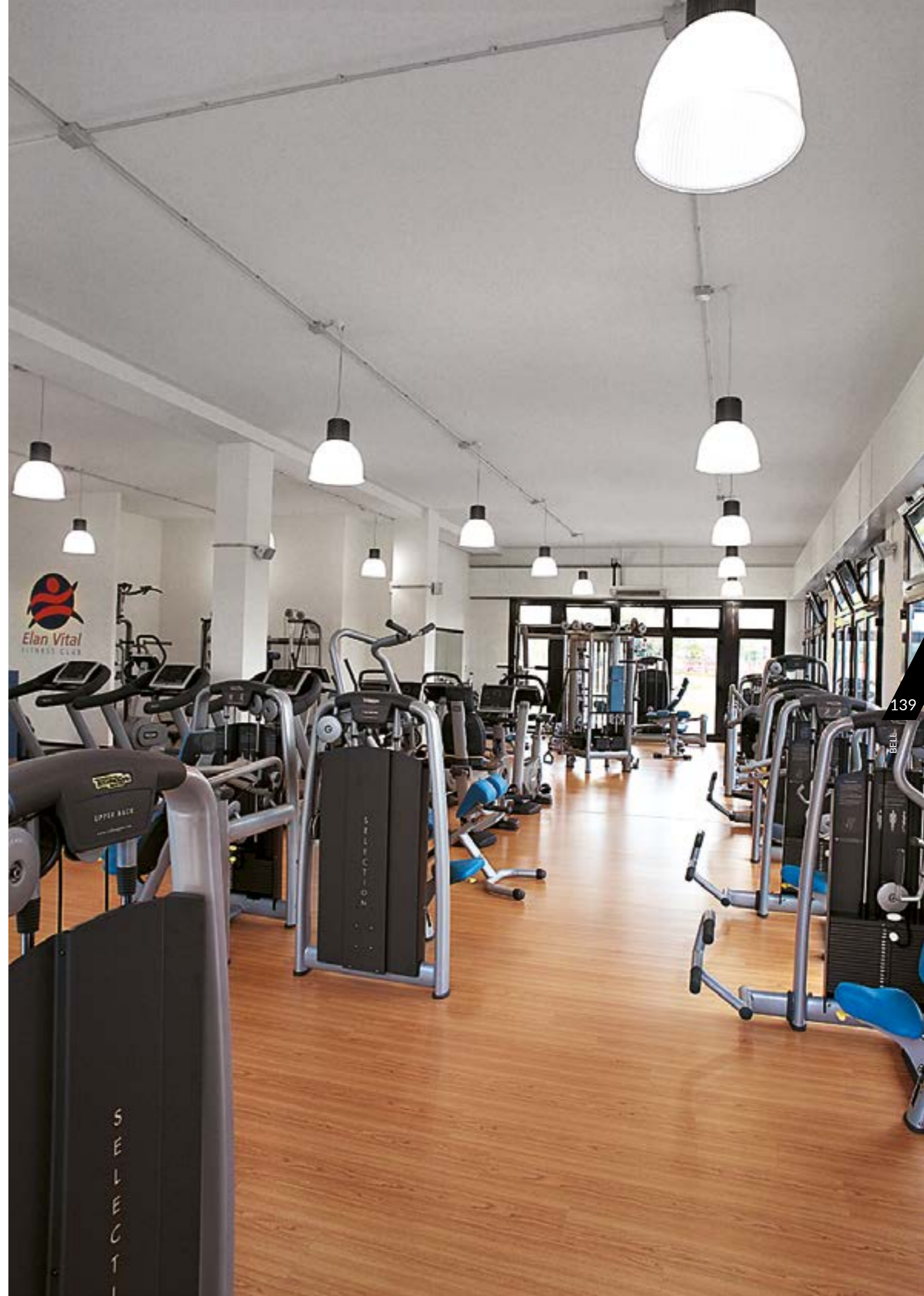
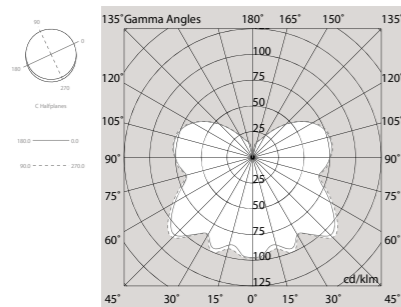
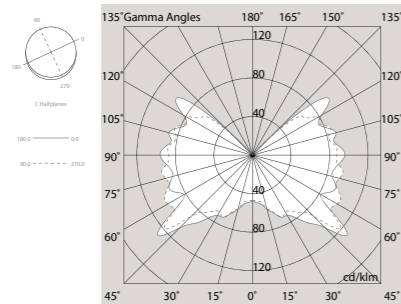
Codice/Code    W led        L (mm)

<b>A3921T</b>	1x100	E27	1200
<b>A3921SA</b>	1x100	E27	1200



\_T    trasparente/  
transparent

\_SA    satinato/  
satined





# SPYGLASS



Famiglia di proiettori dal design essenziale progettato per offrire diverse soluzioni applicative: Spyglass è un proiettore orientabile per binario elettrificato, adeguato soprattutto a spazi commerciali; Spyglass è un faretto con braccio su basetta da parete o soffitto, pensato maggiormente per un utilizzo residenziale ed espositivo.

Projector family of essential design conceived to offer different application solutions: Spyglass as an orientable projector for electrified tracks, suitable especially for commercial spaces; Spyglass as a spotlight with arm on a wall or ceiling bracket, designed more for residential and exhibition use.



## SPYGLASS BINARIO

25W O 38W

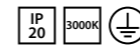
LENTI INTERCAMBIABILI INCLUSE 15° - 38° / INTERCHANGEABLE LENSES AT EITHER 15° OR 38°

BIANCO O NERO / WHITE OR BLACK

ACCESSORI ANTI-ABBAGLIAMENTO HONEYCOMB E ALETTE DIREZIONALI / HONEYCOMB ANTI-GLARE ACCESSORIES AND DIRECTIONAL FLAPS

## SPYGLASS APPLIQUE

FARETTO ORIENTABILE CON BRACCIO SU BASETTA PER MONTAGGIO A SOFFITTO O PARETE / ORIENTABLE SPOTLIGHT WITH ARM ON BASE FOR CEILING OR WALL MOUNTING



..01	bianco/ white	
..02	nero/black	

### Spyglass 38W

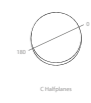
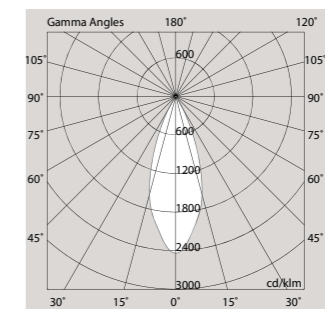
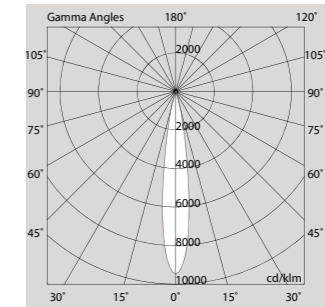
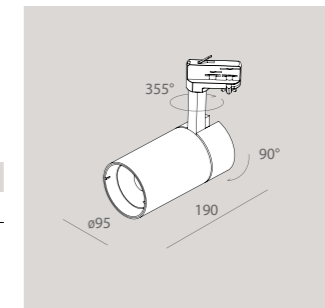
disponibile con ottiche intercambiabili per emissione a 15° o 38°. Alimentazione elettronica integrata

### Spyglass 38W

with interchangeable opti-cs for 15° or 38° emission. Integrated electronic driver

### 3000K

Codice/Code	W led	D (mm)	L (mm)	Flusso apparecchio/Fixture flux (lm)
<b>103102.01</b>	1x33	95	190	15°= 2845 - 38°=2753
<b>103102.02</b>	1x33	95	190	15°= 2845 - 38°=2753



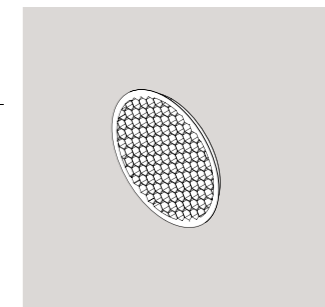
### Honeycomb ?95 per Spyglass 38W

Honeycomb ?95 for Spyglass 38W

Codice/Code

**103107.02**

..02	nero/black	
------	------------	--



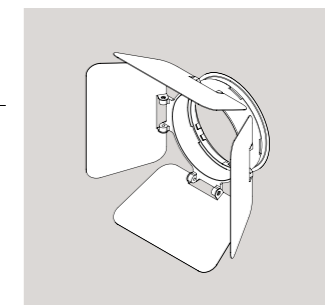
### Alette direzionali ?95 per Spyglass 38W

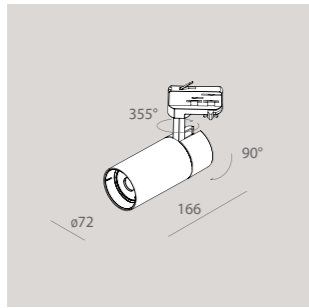
Directional flaps ?95 for Spyglass 38W

Codice/Code

**103108.02**

..02	nero/black	
------	------------	--





**Spyglass 25W**

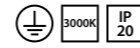
disponibile con ottiche intercambiabili per emissione a 15° o 38°. Alimentazione elettronica integrata

**Spyglass 25W**

with interchangeable opti-cs for 15° or 38° emission. Integrated electronic driver

**3000K**

Codice/Code	W led	D (mm)	L (mm)	Flusso apparecchio/Fixture flux (lm)
<b>103101.01</b>	1x23	72	166	15°= 1790 - 38°=1903
<b>103101.02</b>	1x23	72	166	15°= 1790 - 38°=1903



..01	bianco/white	
..02	nero/black	

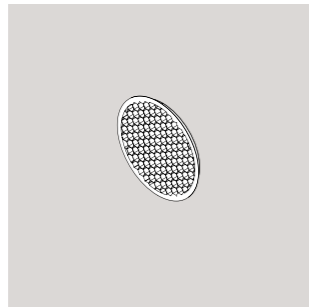
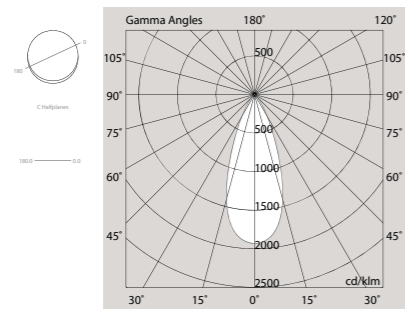
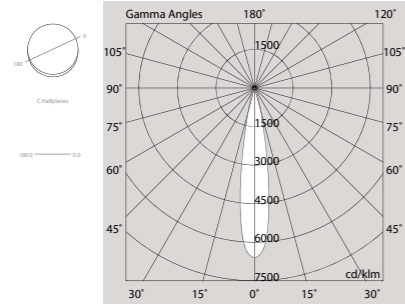
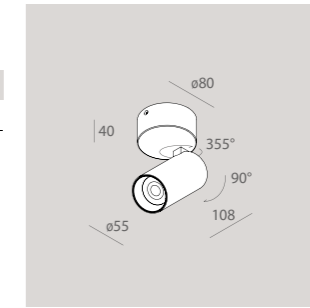


..01	bianco/white	
..02	nero/black	

**Spyglass 9W** Alimentazione elettronica integrata  
Spyglass 9W Integrated electronic driver

**3000K**

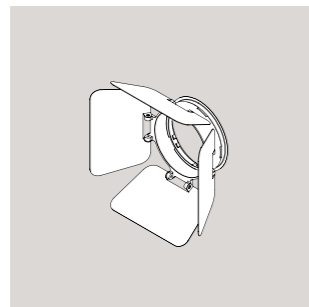
Codice/Code	W led	D (mm)	L (mm)	Flusso apparecchio/Fixture flux (lm)
<b>103103.01</b>	1x9	72	166	15°= 1790 - 38°=1903
<b>103103.02</b>	1x9	72	166	15°= 1790 - 38°=1903



**Honeycomb 772** per Spyglass 25W  
**Honeycomb 772** for Spyglass 25W

Codice/Code  
**104042.02**

..02	nero/black	
------	------------	--



**Alette direzionali 772** per Spyglass 25W  
**Directional flaps 772** for Spyglass 25W

Codice/Code  
**104043.02**

..02	nero/black	
------	------------	--



# PONGO



Proiettore per installazione a binario elettrificato che racchiude in un corpo semplice e compatto un apparecchio dalle elevate prestazioni e alta resa cromatica.

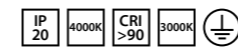
Projector for electrified track installation that encloses in a simple and compact body high performance and high colour rendering features.

# PONGO

CRI >90

LENTI INTERCAMBIABILI INCLUSE 20° - 40° / INTERCHANGEABLE LENSES AT EITHER 20° OR 40°

BIANCO O NERO / WHITE OR BLACK



LED

...01 bianco/white

...02 nero/black

### Pongo LED proiettore orientabile

per installazione a binario elettrificato Novatrack; alimentatore elettronico, adattatore per binario elettrificato Novatrack, riflettori 20° e 45° e vetro trasparente inclusi

### Pongo LED adjustable spotlight

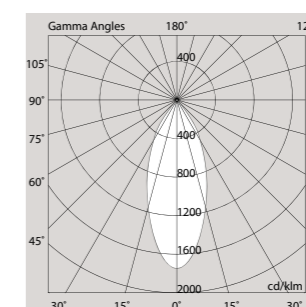
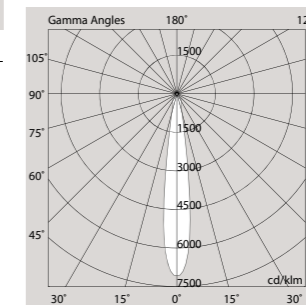
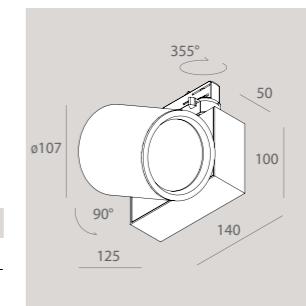
for track mounting on electrified Novatrack; electronic driver and adaptor for electrified Novatrack and interchangeable reflectors for 20° and 45° and transparent glass included

#### 3000K

Codice/Code	W led	fascio/beam	Flusso apparecchio/Fixture flux (lm)
<b>100101.01</b>	1x35	20°/45°	2618
<b>100101.02</b>	1x35	20°/45°	2618

#### 4000K

Codice/Code	W led	fascio/beam	Flusso apparecchio/Fixture flux (lm)
<b>100102.01</b>	1x35	20°/45°	2745
<b>100102.02</b>	1x35	20°/45°	2745





150

NOVATRACK



# NOVATRACK

151

NOVATRACK

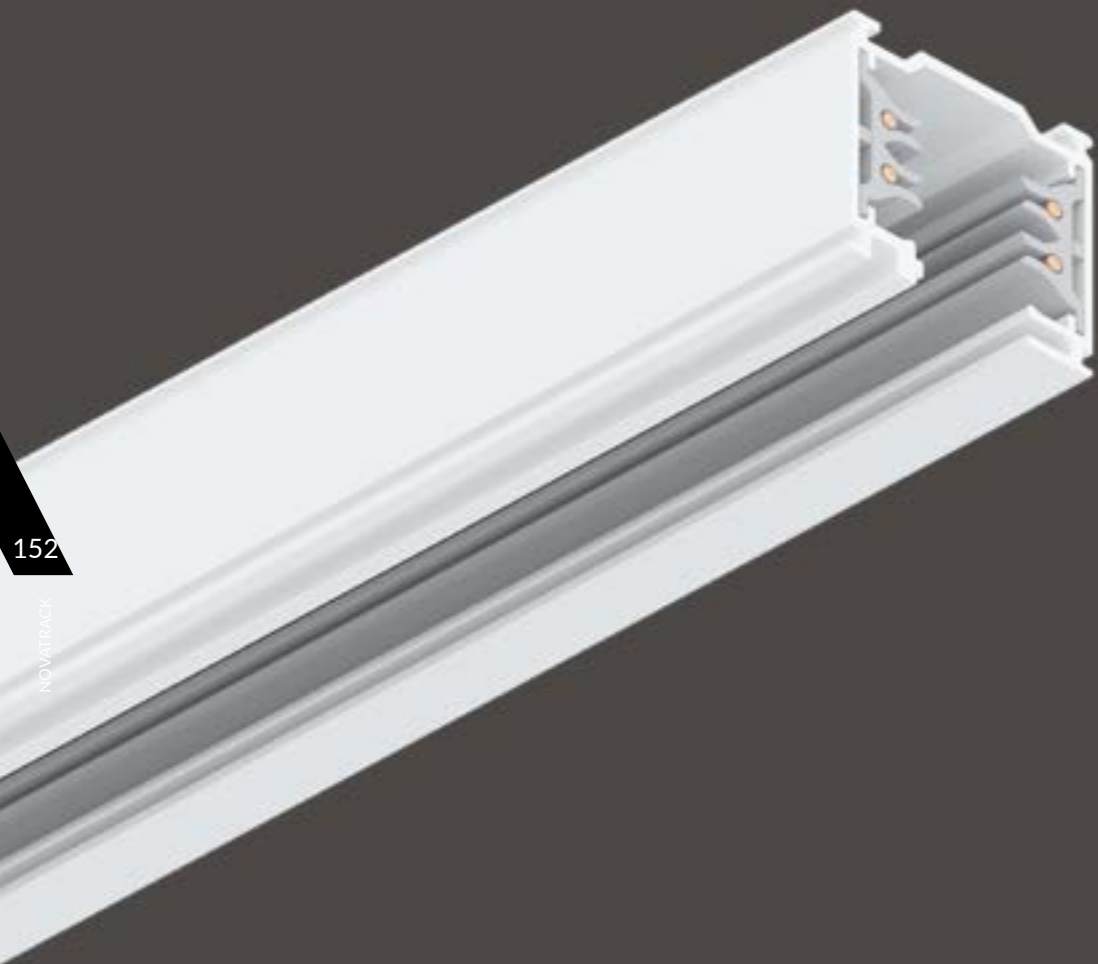


Novatrack è un binario elettrificato trifase per il montaggio di apparecchi e proiettori LED che, grazie alla gamma di accessori di cui è dotato, si presta a numerose configurazioni.

Novatrack is a three-phase electrified track for mounting LED luminaires and projectors which, thanks to its range of accessories, is suitable for many configurations.

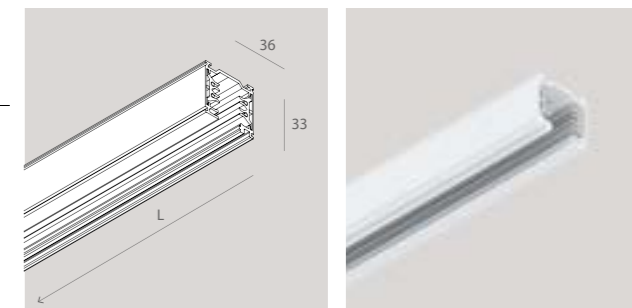
BINARIO ELETTRIFICATO TRIFASE A TENSIONE DI RETE 230/400V  
/ ELECTRIC THREE-PHASE ELECTRIFIED TRACK, MAINS VOLTAGE 230/400 V

COMPATIBILE CON PONGO, SPYGLASS, LUX-T, LUCKY EVO E EASY LED /  
COMPATIBLE WITH PONGO, SPYGLASS, LUX-T, LUCKY EVO AND EASY LED



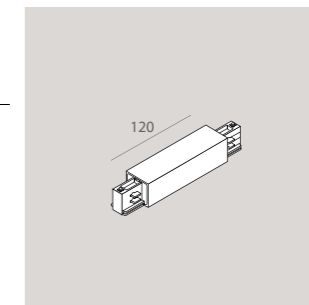
**Binario elettrificato a tensione di rete 230/400V**  
Electrified track standard voltage 230/400V

Codice/Code	L (mm)
_BI bianco/white	<b>A001BI</b> 1000
	<b>A001GR</b> 1000
	<b>A001NE</b> 1000
_GR grigio/grey	<b>A002BI</b> 2000
	<b>A002GR</b> 2000
	<b>A002NE</b> 2000
_NE nero/black	<b>A003BI</b> 3000
	<b>A003NE</b> 3000
	<b>A003GR</b> 3000



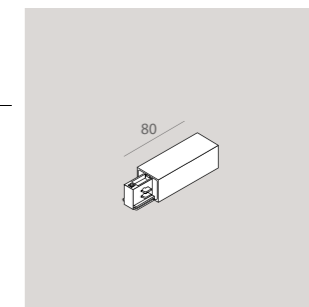
**Alimentazione centrale e giunto lineare**  
Central power supply/linear junction

Codice/Code	versione/version
_BI bianco/white	<b>A017BI</b> sinistra/left
	<b>A017GR</b> sinistra/left
	<b>A017NE</b> sinistra/left



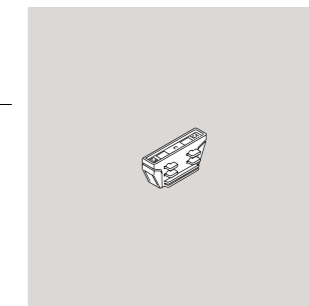
**Alimentazione di testa**  
Start power supply

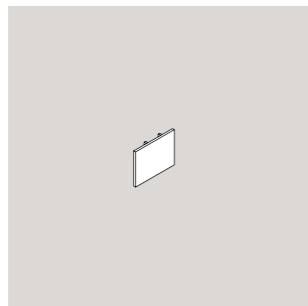
Codice/Code	versione/version
_BI bianco/white	<b>A015BI</b> destra/right
	<b>A015GR</b> destra/right
	<b>A015NE</b> destra/right
_GR grigio/grey	<b>A016BI</b> sinistra/left
	<b>A016GR</b> sinistra/left
	<b>A016NE</b> sinistra/left



**Giunto lineare**  
Straight joint

Codice/Code	versione/version
_NE nero/black	<b>A020NE</b> con contatti/electrical
	<b>A021NE</b> senza contatti/mechanical only



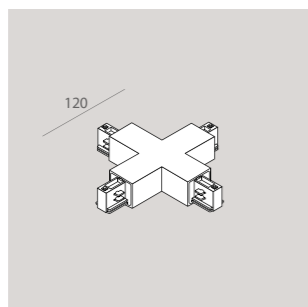
**Chiusura terminale**

Dead end

Codice/Code

**A018BI**  
**A018GR**  
**A018NE**

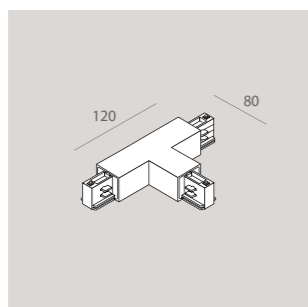
..BI	bianco/ white	
..GR	grigio/ grey	
..NE	nero/black	

**Giunto a X**  
**X-junction**

Codice/Code

**A026BI**  
**A026GR**  
**A026NE**

..BI	bianco/ white	
..GR	grigio/ grey	
..NE	nero/black	

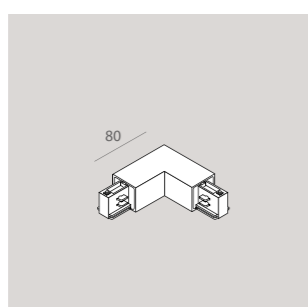
**Giunto a T**  
**T-junction**

Codice/Code

versione/version

**A024BI** destro/right  
**A024GR** destro/right  
**A024NE** destro/right  
**A025BI** sinistro/left  
**A025GR** sinistro/left  
**A025NE** sinistro/left

..BI	bianco/ white	
..GR	grigio/ grey	
..NE	nero/black	

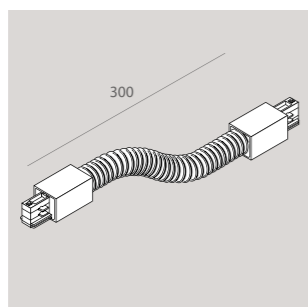
**Giunto a L**  
**L-junction**

Codice/Code

versione/version

**A022BI** interno/inside  
**A022GR** interno/inside  
**A022NE** interno/inside  
**A023BI** esterno/outside  
**A023GR** esterno/outside  
**A023NE** esterno/outside

..BI	bianco/ white	
..GR	grigio/ grey	
..NE	nero/black	

**Giunto flessibile**  
**Flexible junction**

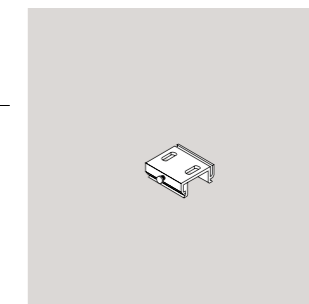
Codice/Code

**A027BI**  
**A027GR**  
**A027NE**

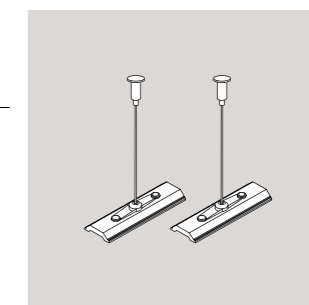
..BI	bianco/ white	
..GR	grigio/ grey	
..NE	nero/black	

**Staffa di fissaggio a plafone (1 pz.)**  
**Bracket for ceiling mounting (1 pc)**

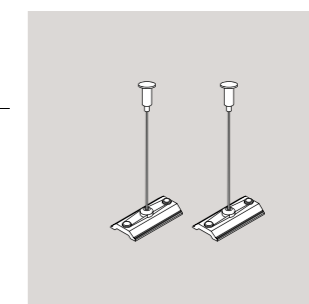
Codice/Code

**A033****Kit di sospensione regolabile (2 pz.)**  
**Adjustable suspension kit (2 pcs)**

Codice/Code L (mm)

**A030** 2000**Kit di sospensione regolabile (2 pz.)**  
**Adjustable suspension kit (2 pcs)**

Codice/Code L (mm)

**A031** 2000



# DIM-TRACK



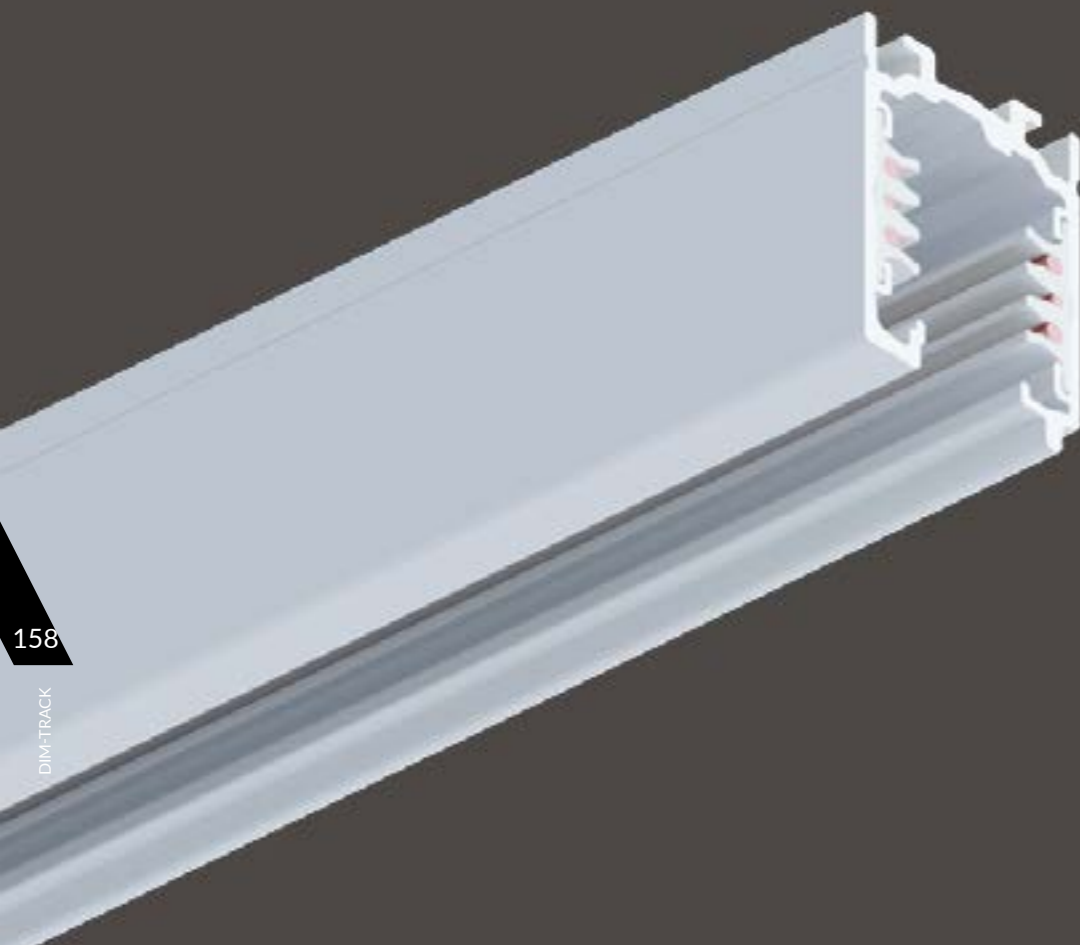
Binario elettrificato a 7 poli per il montaggio di proiettori LED e apparecchi anche nelle versioni dimmerabili.  
Grazie alla gamma di accessori di cui è dotato, si presta a numerose configurazioni.

7-pole electrified track for mounting LED projectors and luminaires in their dimmable versions. Thanks to  
the range of accessories it is equipped with, it is suitable for diverse configurations.



# DIM-TRACK

GESTIONE DEL SEGNALE DALI E 1-10V / DALI AND 1-10V DIMMING  
 COMPATIBILE CON PONGO, SPYGLASS, LUX-T, LUCKY EVO E EASY LED /  
 COMPATIBLE WITH PONGO, SPYGLASS, LUX-T, LUCKY EVO AND EASY LED

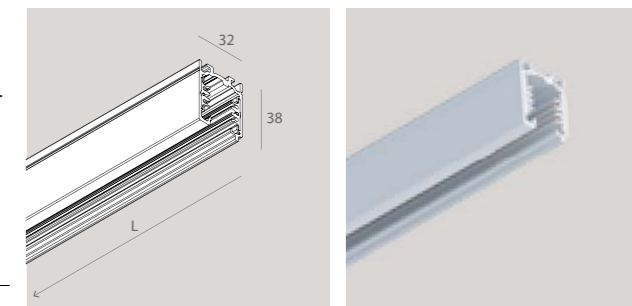


- ..01 bianco/white
- ..02 nero/black

**DIM-TRACK Binario elettrificato trifase a 7 poli**  
 compatibile con proiettori orientabili LED e sistemi Lucky EVO, Easy LED. I due conduttori aggiuntivi servono per la gestione della dimmerazione DALI oppure 0-10V. Binari compatibili Eurostandard. L1/L2/L3/N/terra 16A 440V e D+ / D- 2x1A / 50V FELV AC (DALI)

**DIM-TRACK 7-pole, electrified three-phase track**  
 designed to accommodate adjustable LED spotlights, Lucky EVO, Easy LED. The two additional conductors are used for DALI dimming or 0-10V. Tracks Eurostandard compatible. L1/L2/L3/N/earth 16A 440V e D+ / D- 2x1A / 50V FELV AC (DALI)

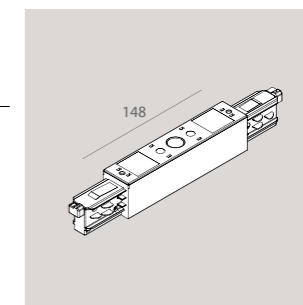
Codice/Code	L (mm)
<b>102301.01</b>	1000
<b>102301.02</b>	1000
<b>102302.01</b>	2000
<b>102302.02</b>	2000
<b>102303.01</b>	3000
<b>102303.02</b>	3000



**Alimentazione centrale e giunto lineare**  
 Central power supply and linear junction

- ..01 bianco/white
- ..02 nero/black

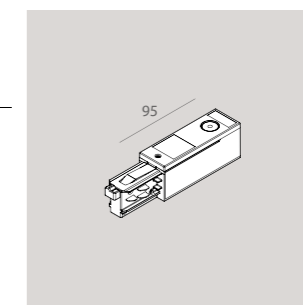
Codice/Code
<b>102312.01</b>
<b>102312.02</b>



**Alimentazione di testa**  
 Live end

- ..01 bianco/white
- ..02 nero/black

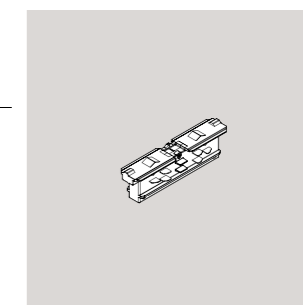
Codice/Code	
<b>102310.01</b>	destra/right
<b>102310.02</b>	destra/right
<b>102311.01</b>	sinistra/left
<b>102311.02</b>	sinistra/left

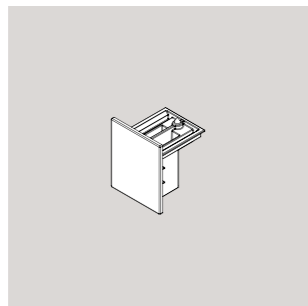


**Giunto lineare elettrificato**  
 Electrified linear junction

- ..01 bianco/white
- ..02 nero/black


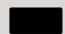
Codice/Code
<b>102317.01</b>
<b>102317.02</b>



**Chiusura terminale**

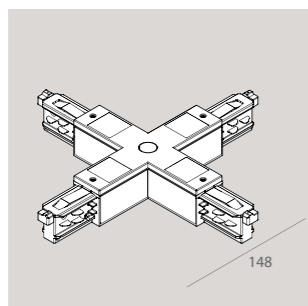
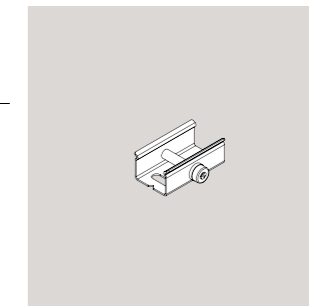
Dead end

Codice/Code

**102313.01****102313.02**\_01 bianco/white \_02 nero/black **Staffa di fissaggio a plafone per binario**



Fixing bracket or ceiling mounting for track

Codice/Code

**102332.97****Giunto a X**

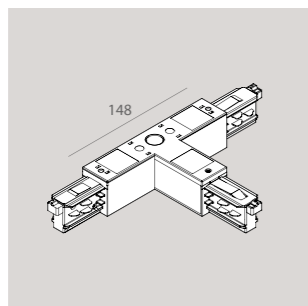
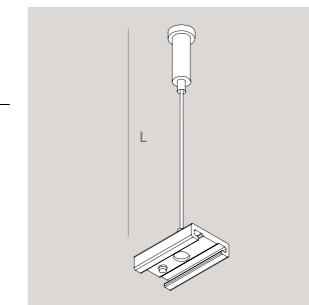
X junction

Codice/Code

**102324.01****102324.02**\_01 bianco/white \_02 nero/black **Kit sospensione - centrale**

Suspension kit - central

Codice/Code L (mm)

**102330.97** 2000**Giunto a T**

T junction

Codice/Code

**102320.01****102320.02****102321.01****102321.02****102322.01****102322.02****102323.01****102323.02**

esterno destro/outside right

esterno destro/outside right

esterno sinistro/outside left



esterno sinistro/outside left

interno destro/inside right

interno destro/inside right

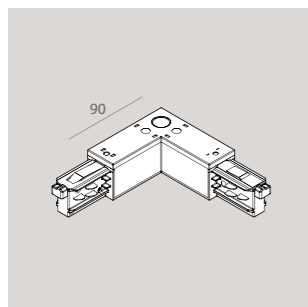
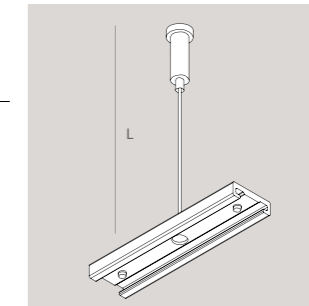
interno sinistro/inside left

interno sinistro/inside left

\_01 bianco/white \_02 nero/black **Kit sospensione - giunzione**

Suspension kit - junction

Codice/Code L (mm)

**102331.97** 2000**Giunto a L**

L Junction

Codice/Code


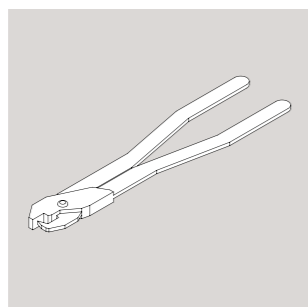

**102318.01****102318.02****102319.01****102319.02**

interno/inside

interno/inside

esterno/outside

esterno/outside

\_01 bianco/white \_02 nero/black **Pinza per taglio dei conduttori del binario**

da utilizzare per sezionare profili

Cutting tool for track conductors to be used to cut profiles

Codice/Code

**102333.99**

# Cartoon Light


Un mix di innovazione e performance completamente made in Italy per creare nuove emozioni di luce.

La versatilità del cartongesso ci ha ispirato nella progettazione di questa gamma di apparecchi di illuminazione che trova applicazione soprattutto nel settore residenziale, capace di integrarsi totalmente nell'architettura permettendo flessibilità e praticità di installazione. La luce si fonde nella struttura materica del cartongesso, che diventa esso stesso apparecchio declinandosi in linee luminose, tagli di luce riflessa, faretto e canali. La precisione di taglio delle linee è sempre garantita perché il prodotto nasce già pronto, ed è questo che rende Cartoon light una famiglia di prodotti dall'eccezionale facilità di montaggio che riduce la manodopera in cantiere e che in più consente una personalizzazione delle finiture con vernice e carta da parati.

A mix of innovation and performance completely made in Italy to create new light emotions.

The versatility of the plasterboard has inspired us to design of this range of lighting fixtures that is applicable particularly in the residential sector, able to integrate fully into the architecture allowing flexibility and ease of installation. The light blends into the material structure of the plasterboard, which itself becomes a luminaire, becoming light, spotlights and channels. The cutting precision of the lines is always guaranteed because the product is already prefabricated, and this is what makes Cartoon light a family of products with exceptional assembly ease that reduces workload on the construction site and that in addition allows customization with paint finishes and wallpaper.

*Made in Italy*





164

PRIVATE HOUSE | FERRARA



165

L-16 EVO

# L-16 EVO



Una lastra di cartongesso che include un profilo in alluminio per accogliere la strip led. Ecco il semplice concetto con cui L-16 EVO Cartoon light consente di realizzare infinite composizioni lineari luminose di larghezza 16mm, giocando con angoli e incroci che possono correre su pareti e soffitti in cartongesso.

A plasterboard sheet that comprises an aluminum profile to accommodate the strip led. A simple concept with which the L-16 EVO Cartoon light allows you to create infinite 16mm wide-beam linear compositions, playing with angles and crosses that can run on plasterboard walls and ceilings.

# L-16 EVO

LUNGHEZZA TAGLIABILE SU MISURA / LENGTH CAN BE CUT TO MEASURE ON SITE  
 ALTEZZA COMPRESA NELLO SPESSORE DELLA LASTRA DI CARTONGESSO / HEIGHT OF PROFILE CONCEALED IN THE THICKNESS OF PLASTERBOARD  
 ANGOLI, INCROCI E T GIÀ PRONTI / PREFABRICATED ANGLES, CROSSES AND T MODULES  
 VERSIONE HYDRO PER AMBIENTI UMIDI / HYDRO VERSION FOR HUMID ENVIRONMENTS



166

L-16 EVO

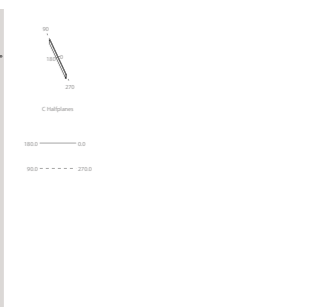
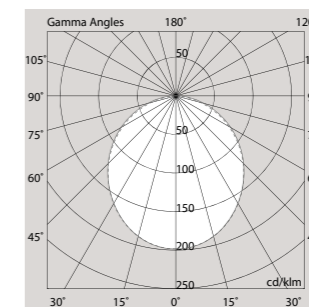
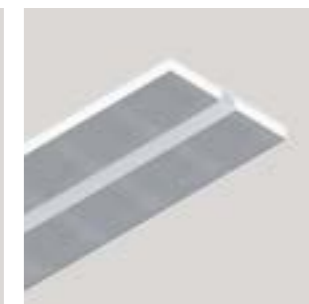
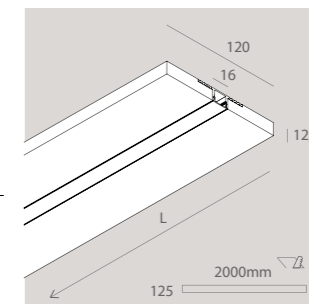


**L-16 EVO profilo in cartongesso**  
 dissipatore e diffusore opale inclusi; Strip LED ed alimentatore elettronico da ordinare a parte

**L-16 EVO plasterboard profile**  
 dissipating profile and opal diffuser included; LED Strip and electronic driver to be ordered separately

Codice/Code L (mm)

**101801.99** 2000

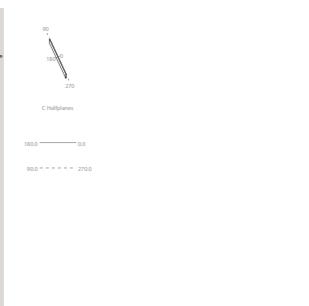
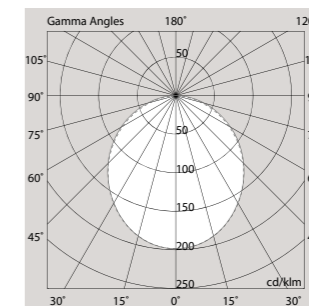
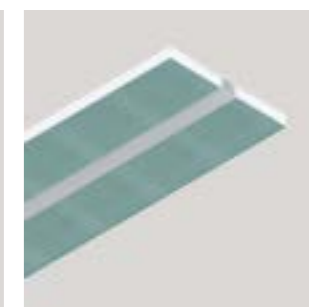
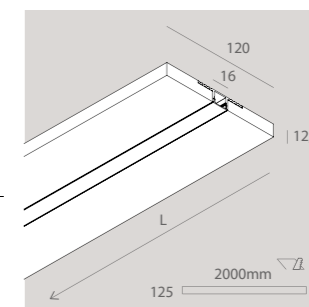


**L-16 EVO profilo in cartongesso hydro**  
 a ridotto assorbimento di acqua; dissipatore e diffusore opale inclusi; strip LED ed alimentatore elettronico da ordinare a parte

**L-16 EVO hydro plasterboard profile**  
 with reduced water absorption; dissipating profile and opal diffuser included; LED strip and electronic driver to be ordered separately

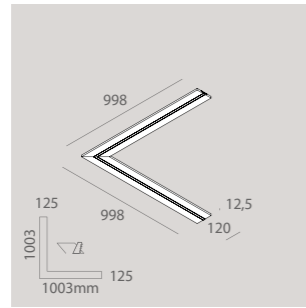
Codice/Code L (mm)

**101805.99** 2000



167

L-16 EVO



**L-16 EVO profilo angolare in cartongesso**

dissipatore e diffusore opale inclusi; Strip LED ed alimentatore elettronico da ordinare a parte

**L-16 EVO plasterboard corner profile**  
dissipating profile and opal diffuser included; LED Strip and electronic driver to be ordered separately

Codice/Code

**101802.99**



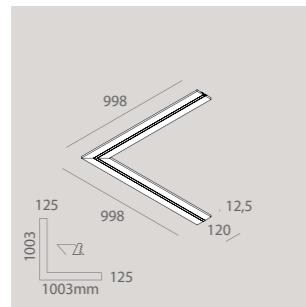
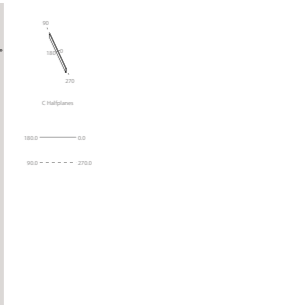
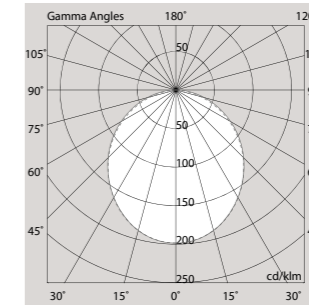
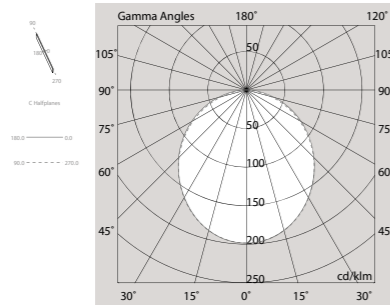
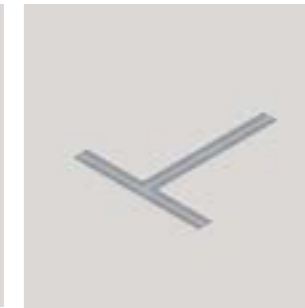
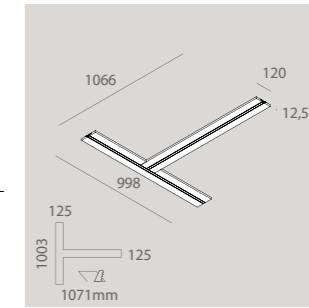
**L-16 EVO profilo a 'T' in cartongesso**

dissipatore e diffusore opale inclusi; Strip LED ed alimentatore elettronico da ordinare a parte

**L-16 EVO plasterboard 'T' profile**  
dissipating profile and opal diffuser included; LED Strip and electronic driver to be ordered separately

Codice/Code

**101803.99**



**L-16 EVO profilo angolare in cartongesso hydro**

a ridotto assorbimento di acqua; dissipatore e diffusore opali inclusi; strip LED ed alimentatore elettronico da ordinare a parte

**L-16 EVO plasterboard corner profile hydro**  
with reduced water absorption; dissipating profile and opal diffuser included; LED Strip and electronic driver to be ordered separately

Codice/Code

**101806.99**



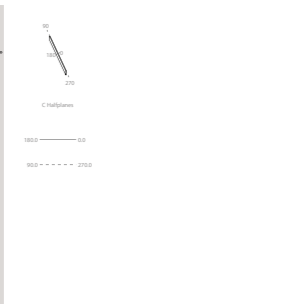
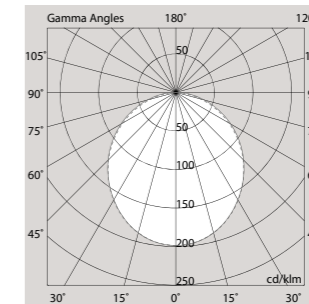
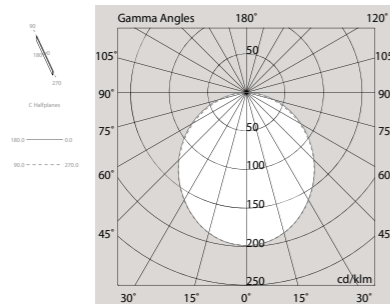
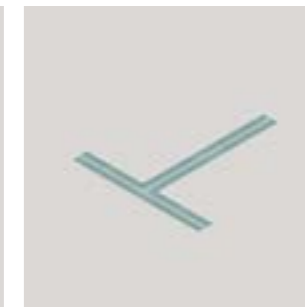
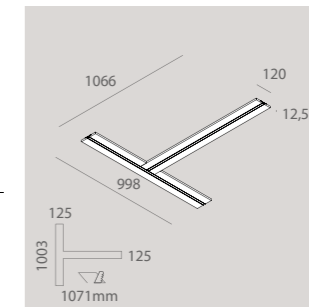
**L-16 EVO profilo a 'T' in cartongesso hydro**

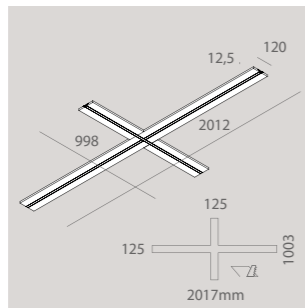
a ridotto assorbimento di acqua; dissipatore e diffusore opali inclusi; strip LED ed alimentatore elettronico da ordinare a parte

**L-16 EVO 'T' profile hydro plasterboard**  
with reduced water absorption; dissipating profile and opal diffuser included; LED strip and electronic driver to be ordered separately

Codice/Code

**101807.99**



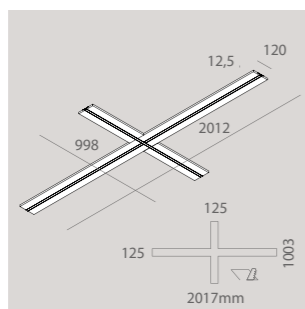
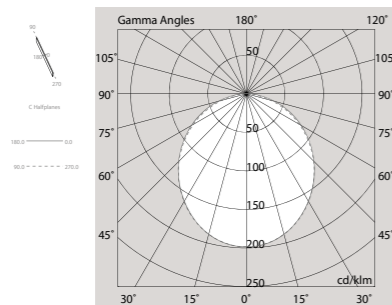


**L-16 EVO profilo a 'X' in cartongesso**  
dissipatore e diffusore opale inclusi; Strip LED ed alimentatore elettronico da ordinare a parte

**L-16 EVO plasterboard 'X' profile**  
dissipating profile and opal diffuser included; LED Strip and electronic driver to be ordered separately

Codice/Code

**101804.99**

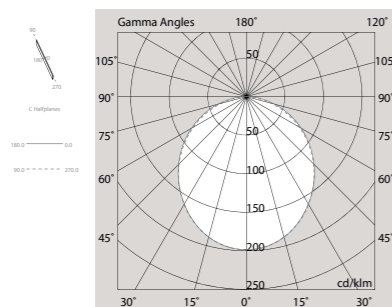


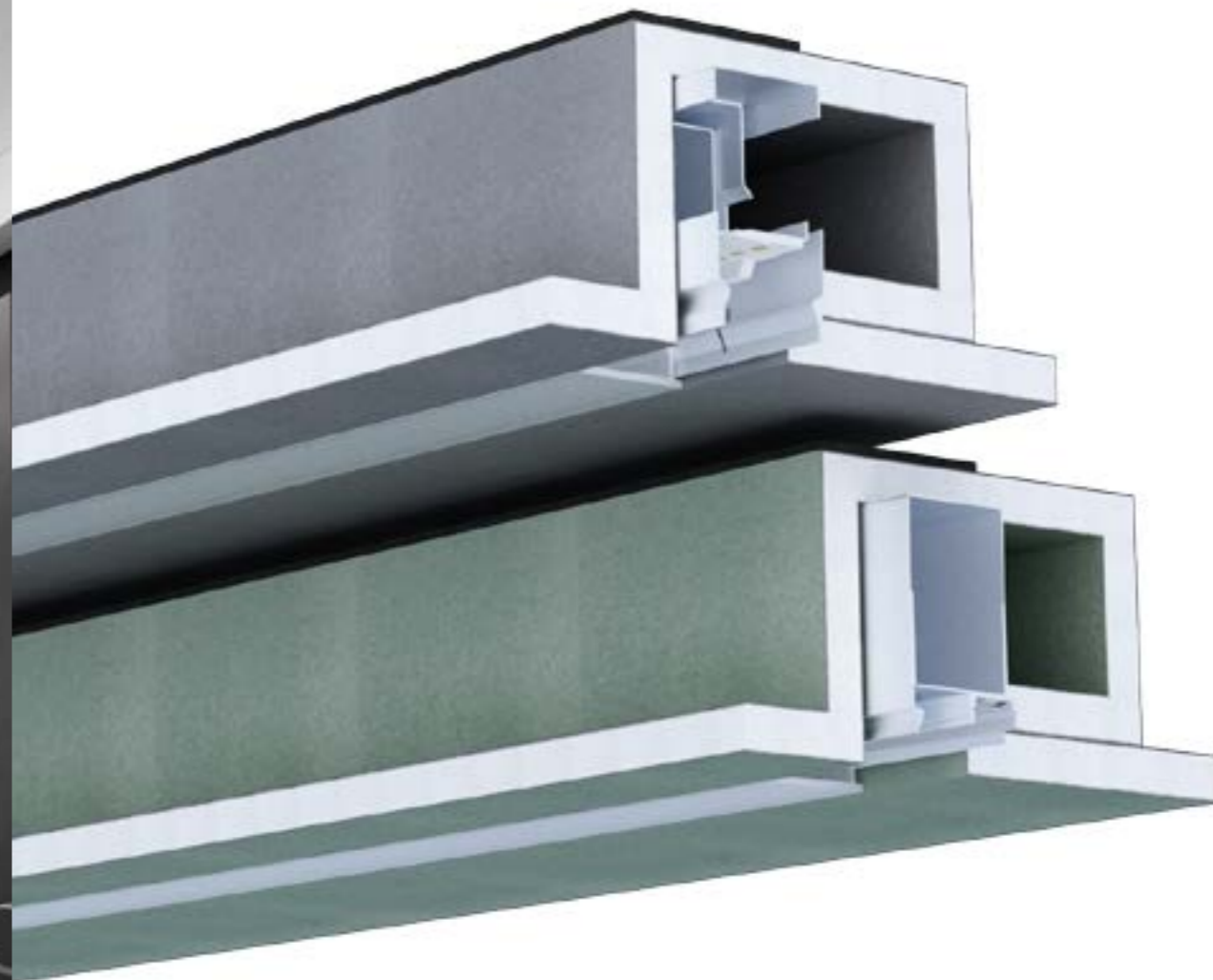
**L-16 EVO profilo a 'X' in cartongesso hydro**  
a ridotto assorbimento di acqua; dissipatore e diffusore opali inclusi; strip LED ed alimentatore elettronico da ordinare a parte

**L-16 EVO 'X' profile hydro plasterboard**  
with reduced water absorption; dissipating profile and opal diffuser included; LED Strip and electronic driver to be ordered separately

Codice/Code

**101808.99**





# L-35 EVO



Canale realizzato interamente in cartongesso, da inserire in continuità con il controsoffitto. L-35 EVO è il sistema di tagli di luce di larghezza 35mm già pronto della famiglia Cartoon light, nel quale alloggiare moduli con PCB LED o striped.

Profile made entirely of plasterboard, to be recessed in continuity with the false ceiling. The L-35 EVO is a 35mm wide light cut system of the Cartoon light family, which inside houses modules with either Led PCBs or striped.

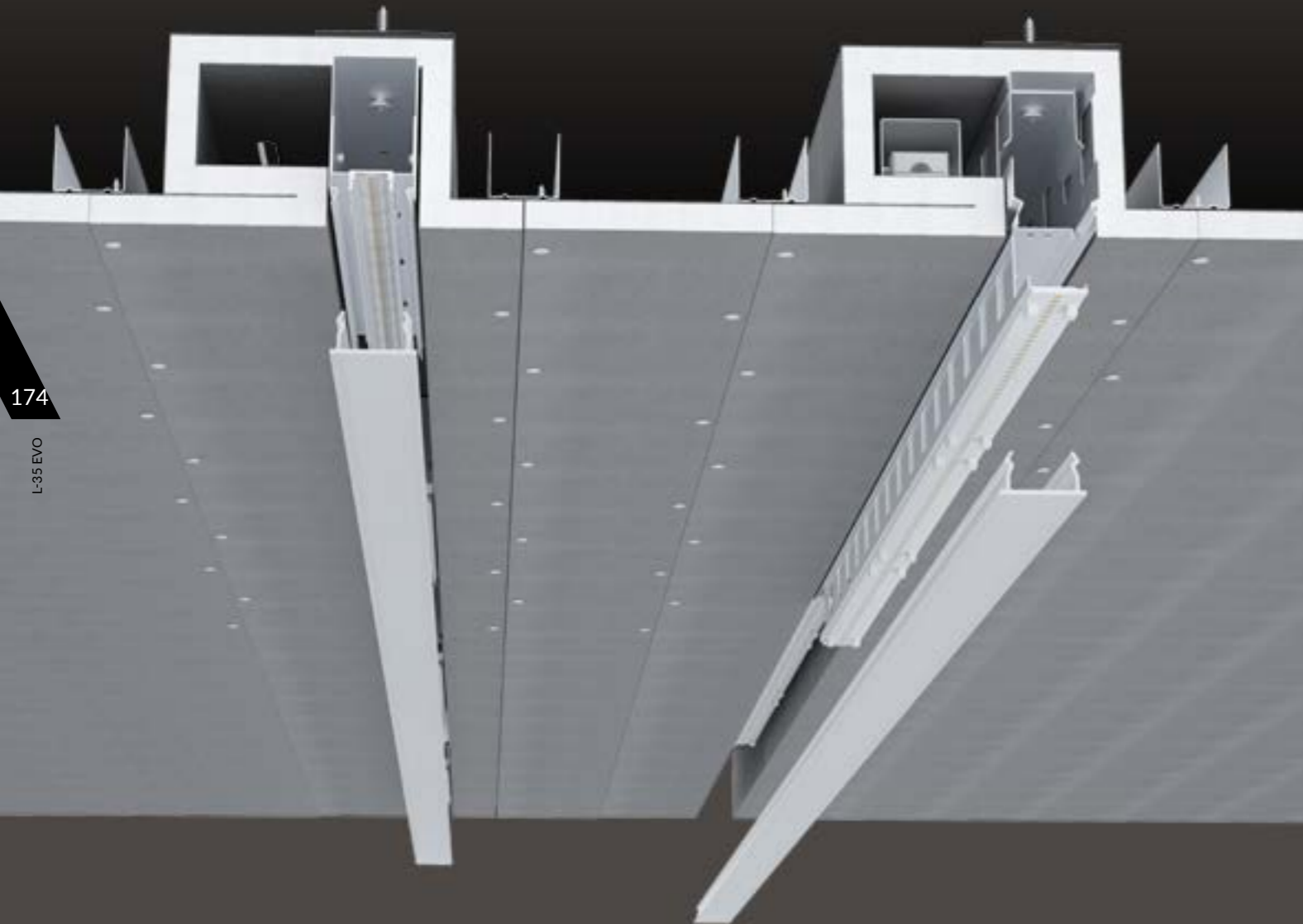


## L-35 EVO

VERSIONE PCB LED DI LUNGHEZZE STANDARD / LED PCB VERSION OF STANDARD LENGTH  
 VERSIONE CON SUPPORTO E PROFILO DISSIPANTE PER STRIP LED, TAGLIABILE SU MISURA  
 / VERSION WITH SUPPORT AND PROFILE FOR SINGLE OR DOUBLE  
 LED STRIPS, TO BE CUT TO MEASURE ON SITE

CANALE ADATTO PER ALLOGGIARE ALIMENTATORI  
 / CHANNEL SUITABLE FOR HOUSING POWER SUPPLY

VERSIONE HYDRO PER AMBIENTI UMIDI / HYDRO VERSION FOR HUMID ENVIRONMENTS



174

L-35 EVO

IP  
20

### L-35 EVO profilo in cartongesso

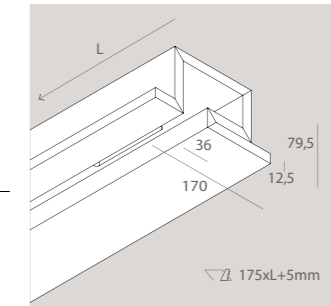
spessore 12,5mm. Base cablata, supporti per strip LED e schermo diffusore da ordinare a parte

### L-35 EVO plasterboard profile

12,5mm thickness. Power unit, kit for strip LED and diffuser to be ordered separately

Codice/Code L (mm)

**101815.99** 2000



IP  
20

### L-35 EVO profilo in cartongesso hydro

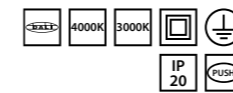
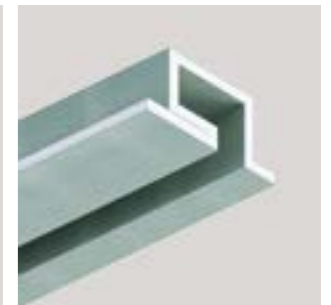
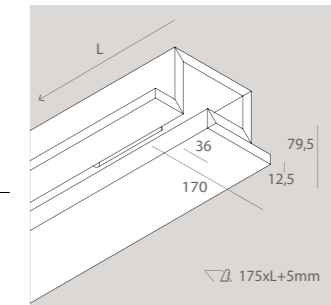
spessore 12,5mm. Supporti per strip LED, profilo dissipante, strip LED IP65 e schermo diffusore da ordinare a parte

### L-35 EVO hydro plasterboard profile

12,5mm thickness. Kit for strip LED, dissipating profile, strip LED IP65 and diffuser to be ordered separately

Codice/Code L (mm)

**101816.99** 2000



### L-35 EVO base cablata

in lamiera di acciaio zincata e verniciata in bianco. Alimentazione elettronica o dimmerabile DALI/PUSH, 220-240V 50/60Hz integrata, cablaggio passante per la continuità di linea. Profilo in cartongesso e schermo diffusore da ordinare a parte

### L-35 EVO power unit

made of galvanized steel white painted. Integrated electronic or dimmable DALI/PUSH driver 220-240V 50/60Hz, bypass cables for the continuity of line. Plasterboard profile and diffuser to be ordered separately

### 3000K

Codice/Code W led L (mm) Flusso apparecchio/Fixture flux (lm)

**101818.99** 1x19 840 1143

**101820.99** 1x25 1120 1524

**101822.99** 1x32 1400 1905

### DIMMERABILE / DIMMABLE

Codice/Code W led Versione/Version

**101824.99** 1x19 DALI-PUSH

**101826.99** 1x25 DALI-PUSH

**101828.99** 1x32 DALI-PUSH

### 4000K

Codice/Code W led L (mm) Flusso apparecchio/Fixture flux (lm)

**101817.99** 1x19 840 1197

**101819.99** 1x25 1120 1596

**101821.99** 1x32 1400 1995

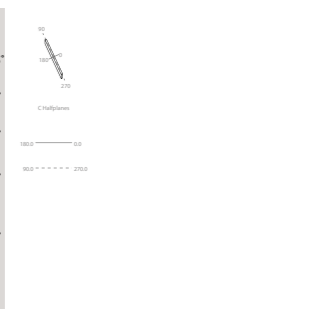
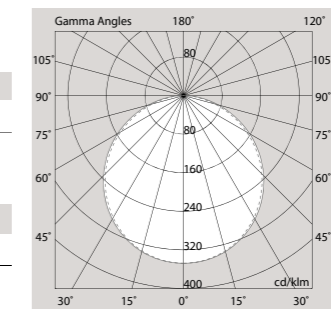
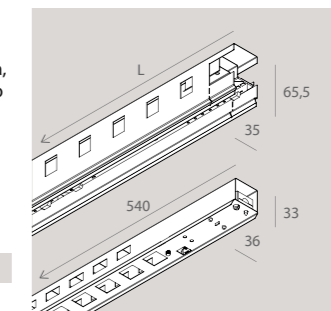
### DIMMERABILE / DIMMABLE

Codice/Code W led Versione/Version

**101823.99** 1x19 DALI-PUSH

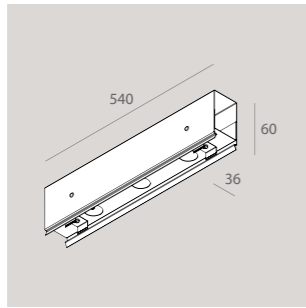
**101825.99** 1x25 DALI-PUSH

**101827.99** 1x32 DALI-PUSH



175

L-35 EVO



**L-35 EVO supporto per Strip LED**

in lamiera di acciaio zincata e verniciata in bianco. Profilo dissipante, strip LED, alimentatore, schermo diffusore e profilo in cartongesso da ordinare a parte (prevedere un supporto ogni 500mm di profilo di cartongesso. Ad esempio 4 supporti per 2m di profilo)

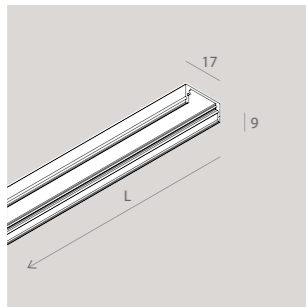
**L-35 EVO kit for Strip LED**

made of galvanized steel white painted. Plasterboard profile, strip LED, driver and diffuser to be ordered separately (install one kit each 500mm of plasterboard. Eg. 4 kit each 2m)

Codice/Code

**101829.99**

IP  
20



**Profilo dissipante**

in lega di alluminio anodizzata naturale. Da utilizzare per l'alloggiamento delle strip LED e da fissare su supporti da ordinare a parte, tagliabile in opera (vedere intervalli di sezionamento delle strip LED consigliate)

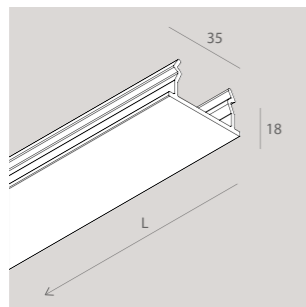
**Dissipating profile**

made of anodized aluminium alloy, natural finish. To be used for kit for strip LED, to be ordered separately, cuttable on site (see the cutting intervals of the recommended strip LED)

Codice/Code H (mm) L (mm) L1 (mm)

**101852.96** 9 2000 17

\_96 alluminio/aluminium



**L-35 EVO schermo diffusore** policarbonato opale, tagliabile in opera su misura

**L-35 EVO diffuser** made of opal polycarbonate, cuttable on measure on site

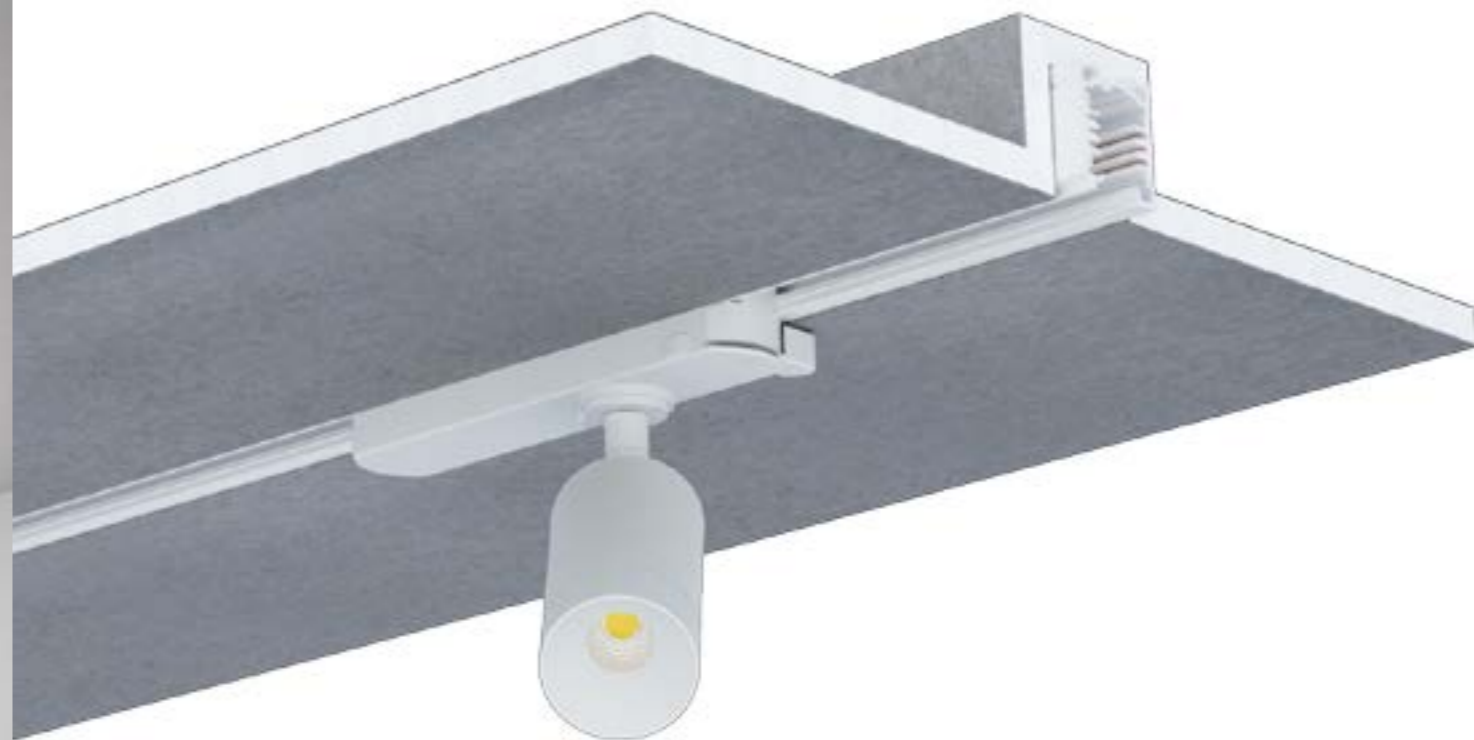
Codice/Code L (mm)

**10115.99** 3000

**10116.99** 2000

IP  
20





# L-35 TRACK



La soluzione ideale per incassare un binario elettrificato nel cartongesso nel modo più rapido e preciso. L-35 Track è il sistema della famiglia Cartoon light composto dal profilo di cartongesso già sagomato per alloggiare il nostro DIM-TRACK su cui installare i proiettori orientabili LUX-T.

An ideal solution to recess an electrified track in plasterboard in the fastest and most accurate way. The L-35 Track is the Cartoon Light family system consisting of the prefabricated plasterboard profile to accommodate our DIM-TRACK on which to install LUX-T orientable projectors.

## L-35 TRACK

BINARIO ELETTRIFICATO A 7 POLI DIM-TRACK BIANCO O NERO  
/ 7-POLE ELECTRIFIED DIM-TRACK IN EITHER BLACK OR WHITE

PROIETTORE LUX-T CON FASCI 35°/45°/60° BIANCO O NERO  
/ LUX-T PROJECTOR WITH BEAMS 35° / 45° / 60° IN WHITE OR BLACK

IP  
20

### L-35 TRACK Profilo in cartongesso 2m

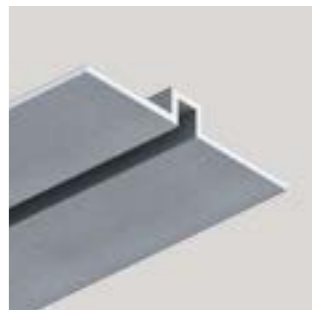
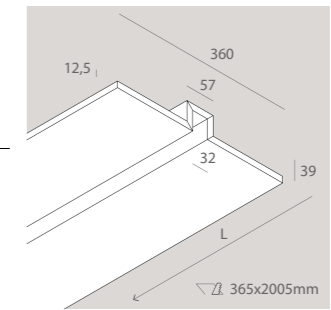
binario DIM-TRACK e accessori da ordinare a parte

### L-35 TRACK Plasterboard profile 2m

DIM-TRACK and accessories to be ordered separately

Codice/Code L (mm)

**101860.99** 2000



IP  
20



### DIM-TRACK Binario elettrificato a 7 poli

(trifase con due conduttori aggiuntivi per la gestione del segnale DALI o 1-10V)

L1/L2/L3/N/terra 16A/440V e D+D- 2x1A/50V FELV AC (DALI) compatibile Eurostandard

### Electrified DIM-TRACK 7 poles

(three-phases with two conductors added for DALI or 1-10V signal) L1/L2/L3/N/earth 16A/440V and D+D- 2x1A/50V FELV AC (DALI) Eurostandard compatible

Codice/Code L (mm)

**102301.01** 1000

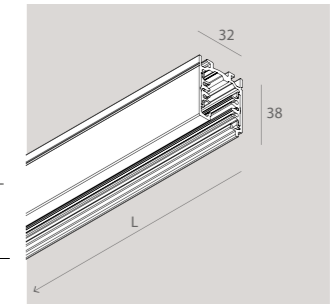
**102301.02** 1000

**102302.01** 2000

**102302.02** 2000

**102303.01** 3000

**102303.02** 3000



..01 bianco/white



..02 nero/black



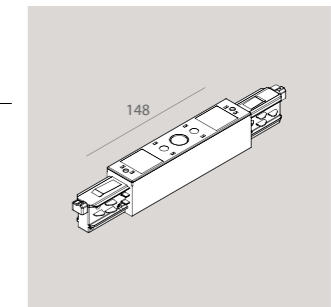
### Alimentazione centrale e giunto lineare

Central power supply and linear junction

Codice/Code

**102312.01**

**102312.02**



..01 bianco/white



..02 nero/black



### Alimentazione di testa

Live end

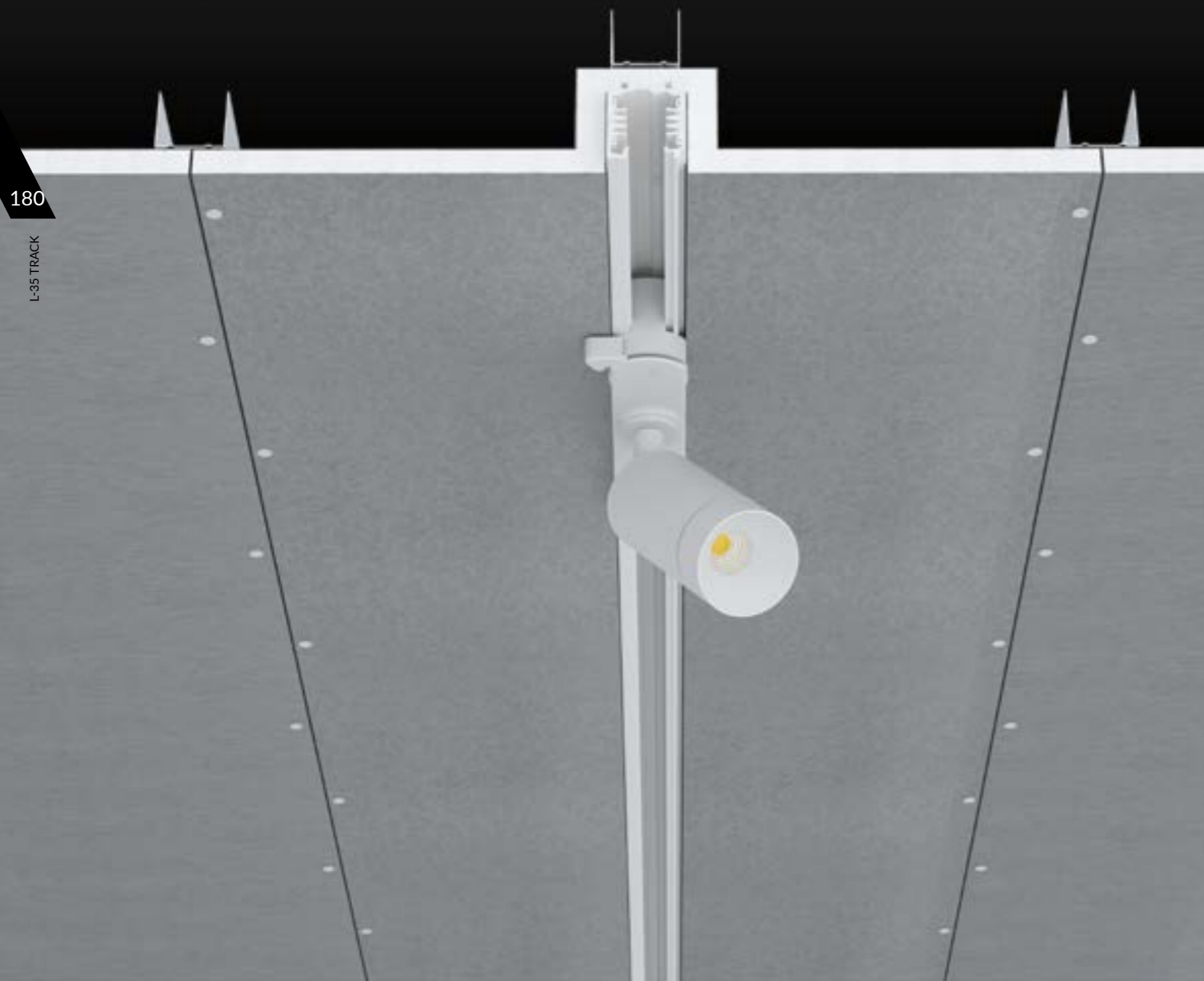
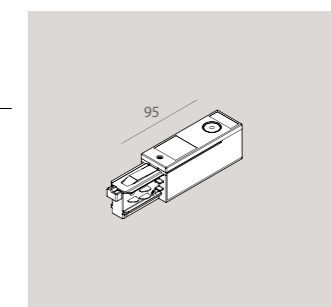
Codice/Code versione/version

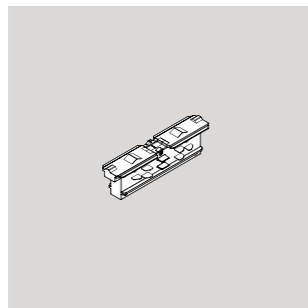
**102310.01** destra/right

**102310.02** destra/right

**102311.01** sinistra/left

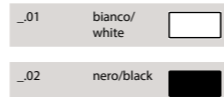
**102311.02** sinistra/left





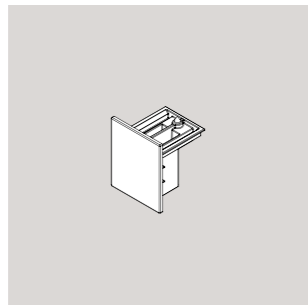
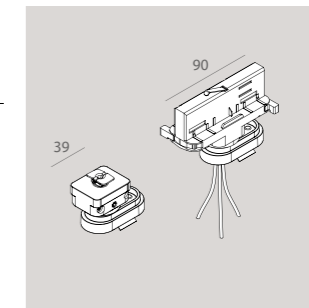
**Giunto lineare elettrificato**  
Electrified linear junction

Codice/Code  
**102317.01**  
**102317.02**



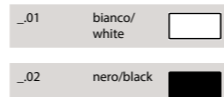
**Coppia di adattatori per Easy LED 2X**  
Couple of adaptors for Easy LED 2X

Codice/Code versione/version  
**102306.01** 3P + DALI  
**102306.02** 3P + DALI  
**102315.01** 3P  
**102315.02** 3P



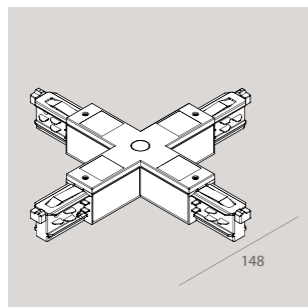
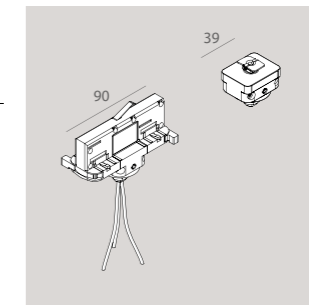
**Chiusura terminale**  
Dead end

Codice/Code  
**102313.01**  
**102313.02**



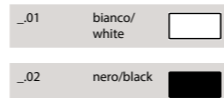
**Coppia di adattatori per Easy LED 1X e Lucky EVO**  
Couple of adaptors for Easy LED 1X and Lucky EVO

Codice/Code versione/version  
**102305.01** 3P + DALI  
**102305.02** 3P + DALI  
**102314.01** 3P  
**102314.02** 3P



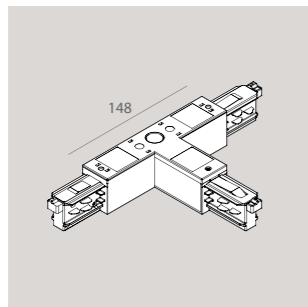
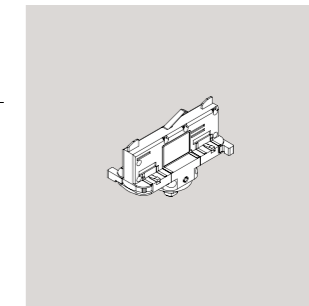
**Giunto a X**  
X junction

Codice/Code  
**102324.01**  
**102324.02**



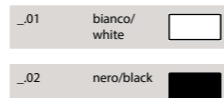
**Adattatore elettrico non cablato, carico 100N. 250V-6A**  
Electronic adapter not wired, load 100N. 250V-6A

Codice/Code versione/version  
**102308.01** 3P+DALI  
**102308.02** 3P+DALI  
**102309.01** 3P  
**102309.02** 3P



**Giunto a T**  
T junction

Codice/Code versione/version  
**102320.01** esterno destro/outside right  
**102320.02** esterno destro/outside right  
**102321.01** esterno sinistro/outside left  
**102321.02** esterno sinistro/outside left  
**102322.01** interno destro/inside right  
**102322.02** interno destro/inside right  
**102323.01** interno sinistro/inside left  
**102323.02** interno sinistro/inside left



**Lux-T**  
proiettore orientabile per installazione a binario elettrificato DIM-TRACK

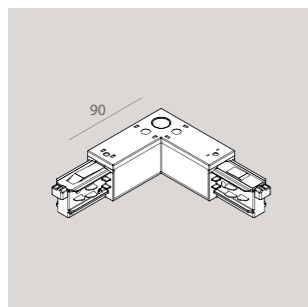
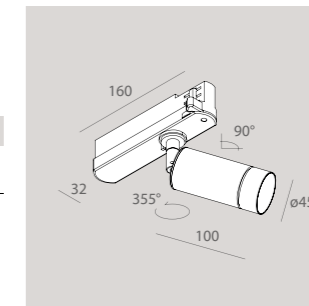
Lux-T orientable spot light for DIM TRACK installation

**3000K**

Codice/Code	W led	fascio/beam	Flusso apparecchio/Fixture flux (lm)
<b>101846.01</b>	1x12	35°	1180
<b>101846.02</b>	1x12	35°	1180
<b>101847.01</b>	1x12	45°	1180
<b>101847.02</b>	1x12	45°	1180
<b>101848.01</b>	1x12	60°	1180
<b>101848.02</b>	1x12	60°	1180

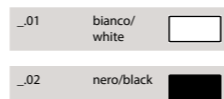
**4000K**

Codice/Code	W led	fascio/beam	Flusso apparecchio/Fixture flux (lm)
<b>101849.01</b>	1x12	35°	1225
<b>101849.02</b>	1x12	35°	1225
<b>101850.01</b>	1x12	45°	1225
<b>101850.02</b>	1x12	45°	1225
<b>101851.01</b>	1x12	60°	1225
<b>101851.02</b>	1x12	60°	1225



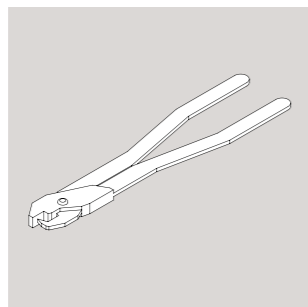
**Giunto a L**  
L Junction

Codice/Code versione/version  
**102318.01** interno/inside  
**102318.02** interno/inside  
**102319.01** esterno/outside  
**102319.02** esterno/outside



**Pinza per taglio dei conduttori del binario**  
da utilizzare per sezionare profili  
Cutting tool for track conductors to be used to cut profiles

Codice/Code  
**102333.99**





# L-70 EVO



Canale realizzato interamente in cartongesso, da inserire in continuità con il controsoffitto. L-70 EVO è il sistema di tagli di luce di larghezza 70mm già pronto della famiglia Cartoon light, nel quale alloggiare moduli con PCB LED o strip led.

Profile made entirely of plasterboard, to be recessed in continuity with the false ceiling. L-70 EVO is a 70mm wide light cut system of the Cartoon family which inside houses modules with either Led PCBs or strip leds.

## L-70 EVO

VERSIONE PCB LED DI LUNGHEZZE STANDARD / LED PCB VERSION OF STANDARD LENGTH  
 VERSIONE CON SUPPORTO E PROFILO DISSIPANTE PER STRIP LED, TAGLIABILE SU MISURA  
 / VERSION WITH SUPPORT AND PROFILE FOR SINGLE OR DOUBLE  
 LED STRIPS, TO BE CUT TO MEASURE ON SITE

CANALE ADATTO PER ALLOGGIARE ALIMENTATORI  
 / CHANNEL SUITABLE FOR HOUSING POWER SUPPLY

VERSIONE HYDRO PER AMBIENTI UMIDI / HYDRO VERSION FOR HUMID ENVIRONMENTS

IP  
20

### L-70 EVO profilo in cartongesso

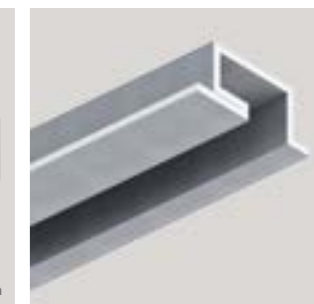
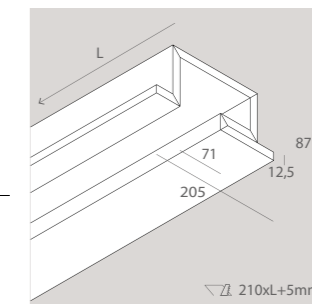
spessore 12,5mm. Base cablata, supporti per strip LED e schermo diffusore a parte

#### L-70 EVO plasterboard profile

12,5mm thickness. Power unit, kit for strip LED and diffuser to be ordered separately

Codice/Code L (mm)

101830.99 2000



IP  
20

### L-70 EVO profilo in cartongesso hydro

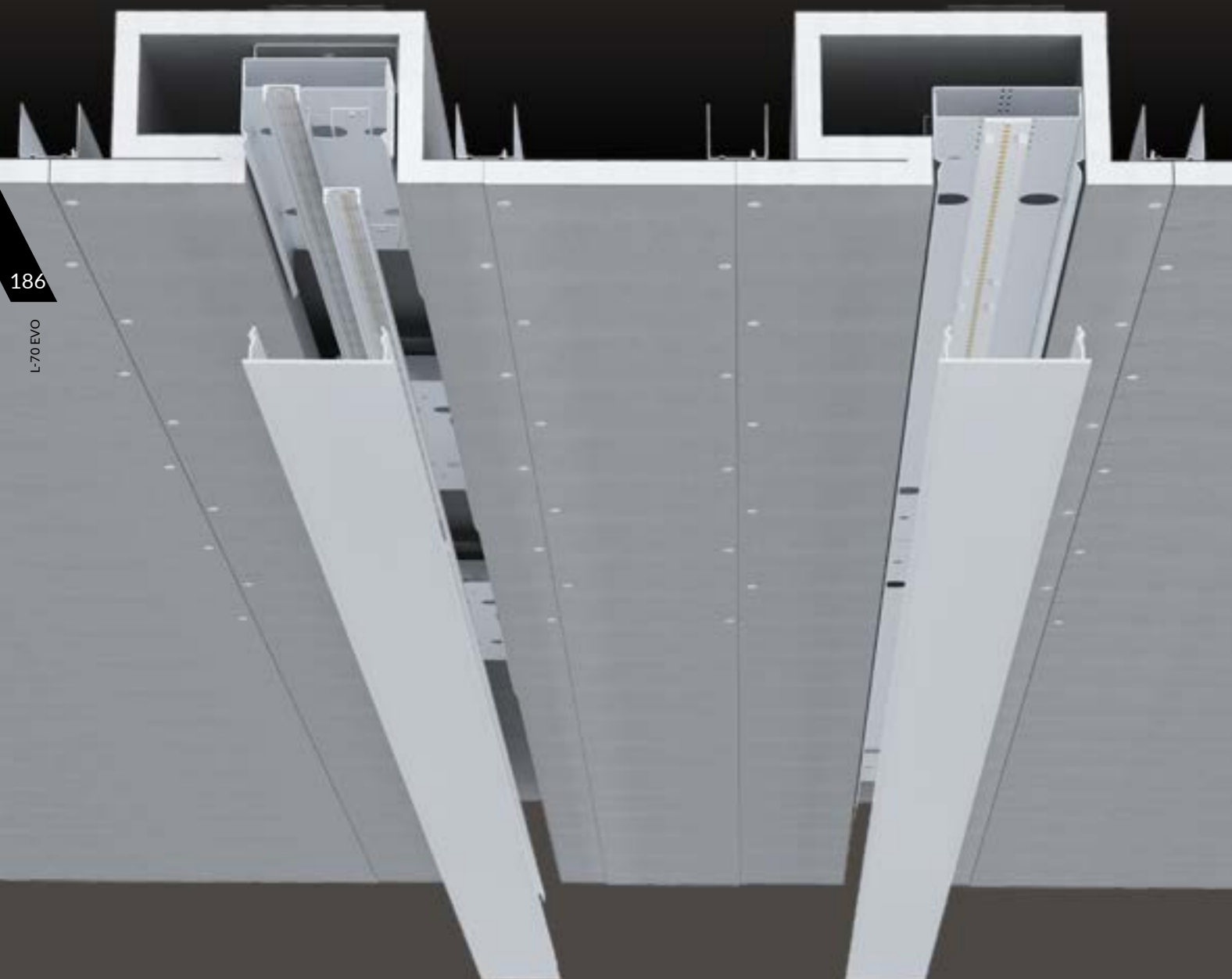
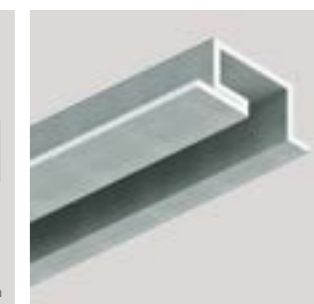
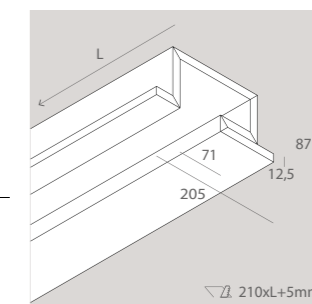
spessore 12,5mm. Supporti per strip LED, profilo dissipante, strip LED IP65 e schermo diffusore da ordinare a parte

#### L-70 EVO hydro plasterboard profile

12,5mm thickness. Kit for strip LED, dissipating profile, strip LED IP65 and diffuser to be ordered separately

Codice/Code L (mm)

101831.99 2000



### L-70 EVO base cablata LED

in lamiera di acciaio zincata e verniciata in bianco. Alimentazione elettronica o dimmerabile DALI/PUSH, 220-240V 50/60Hz integrata, cablaggio passante per la continuità di linea. Profilo in cartongesso e schermo opale da ordinare a parte

#### L-70 EVO LED power unit

made of galvanized steel white painted. Integrated electronic or dimmable DALI/PUSH driver 220-240V 50/60Hz, bypass cables for the continuity of line. Plasterboard profile and diffuser to be ordered separately

#### 3000K

Codice/Code W led L (mm) Flusso apparecchio/Fixture flux (lm)

101833.99 1x31 840 3006

101835.99 1x41 1120 4008

101837.99 1x51 1400 5010

#### DIMMERABILE / DIMMABLE

Codice/Code W led Versione/Version

101839.99 1x31 DALI-PUSH

101841.99 1x41 DALI-PUSH

101843.99 1x51 DALI-PUSH

#### 4000K

Codice/Code W led L (mm) Flusso apparecchio/Fixture flux (lm)

101832.99 1x31 840 3097

101834.99 1x41 1120 4129

101836.99 1x51 1400 5161

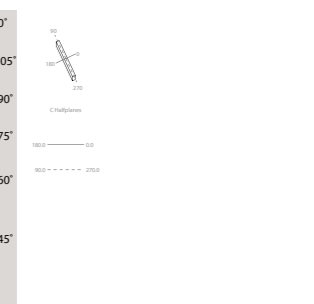
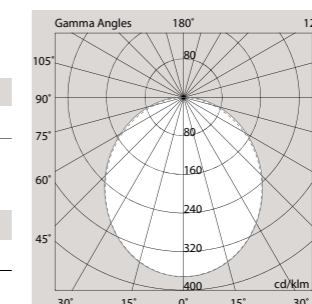
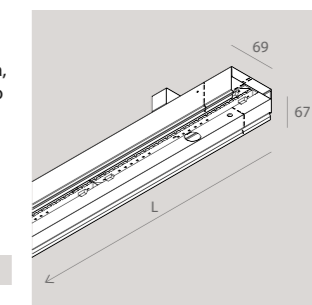
#### DIMMERABILE / DIMMABLE

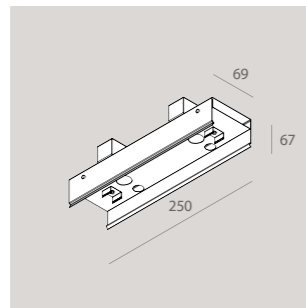
Codice/Code W led Versione/Version

101838.99 1x31 DALI-PUSH

101840.99 1x41 DALI-PUSH

101842.99 1x51 DALI-PUSH





#### L-70 EVO base modulare per Strip LED

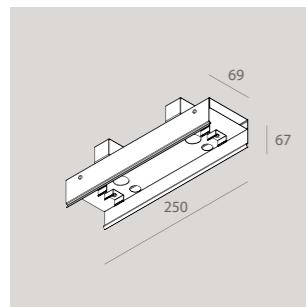
in lamiera di acciaio zincata e verniciata in bianco. Dissipatore, strip LED e alimentatore da ordinare a parte (prevedere un modulo ogni 500mm di profilo in cartongesso. Ad esempio n°4 basi modulari per 2m di profilo)

#### L-70 EVO Strip LED modular power unit

made of zinc coated sheet steel, painted in white. Dissipating profile, Strip LED and driver to be ordered separately (one modular base to be installed every 500mm of plasterboard profile. Eg. No.4 modular bases each 2m)

Codice/Code

**101845.99**



#### L-70 EVO supporto per Strip LED doppia

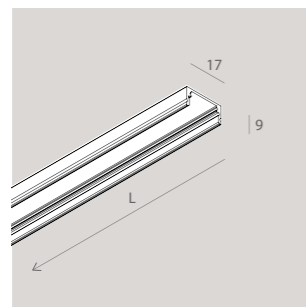
in lamiera di acciaio zincata e verniciata in bianco. Dissipatore, strip LED e alimentatore da ordinare a parte (prevedere un supporto ogni 500mm di profilo di cartongesso. Ad esempio 4 supporti per 2m di profilo)

#### L-70 EVO kit for double Strip LED

made of galvanized steel white painted. Dissipating profile, Strip LED and driver to be ordered separately (install one kit each 500mm of plasterboard. Eg. 4 kit each 2m)

Codice/Code

**101844.99**



#### Profilo dissipante

in lega di alluminio anodizzata naturale. Da utilizzare per l'alloggiamento delle strip LED e da fissare su supporti da ordinare a parte, tagliabile in opera (vedere intervalli di sezionamento delle strip LED consigliate)

#### Dissipating profile

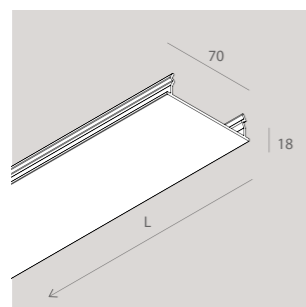
made of anodized aluminium alloy, natural finish. To be used for kit for strip LED, to be ordered separately, cuttable on site (see the cutting intervals of the recommended strip LED)

Codice/Code	H (mm)	L (mm)	L1 (mm)
<b>101852.96</b>	9	2000	17

\_96

alluminio  
anodiz-  
zato/  
anodized  
alumi-  
nium

IP  
20



#### L-70 EVO schermo diffusore

in policarbonato opale, tagliabile in opera su misura

L-70 EVO diffuser made of opal polycarbonate, cuttable on measure on site

Codice/Code	L (mm)
<b>19905.99</b>	3000
<b>19906.99</b>	2000





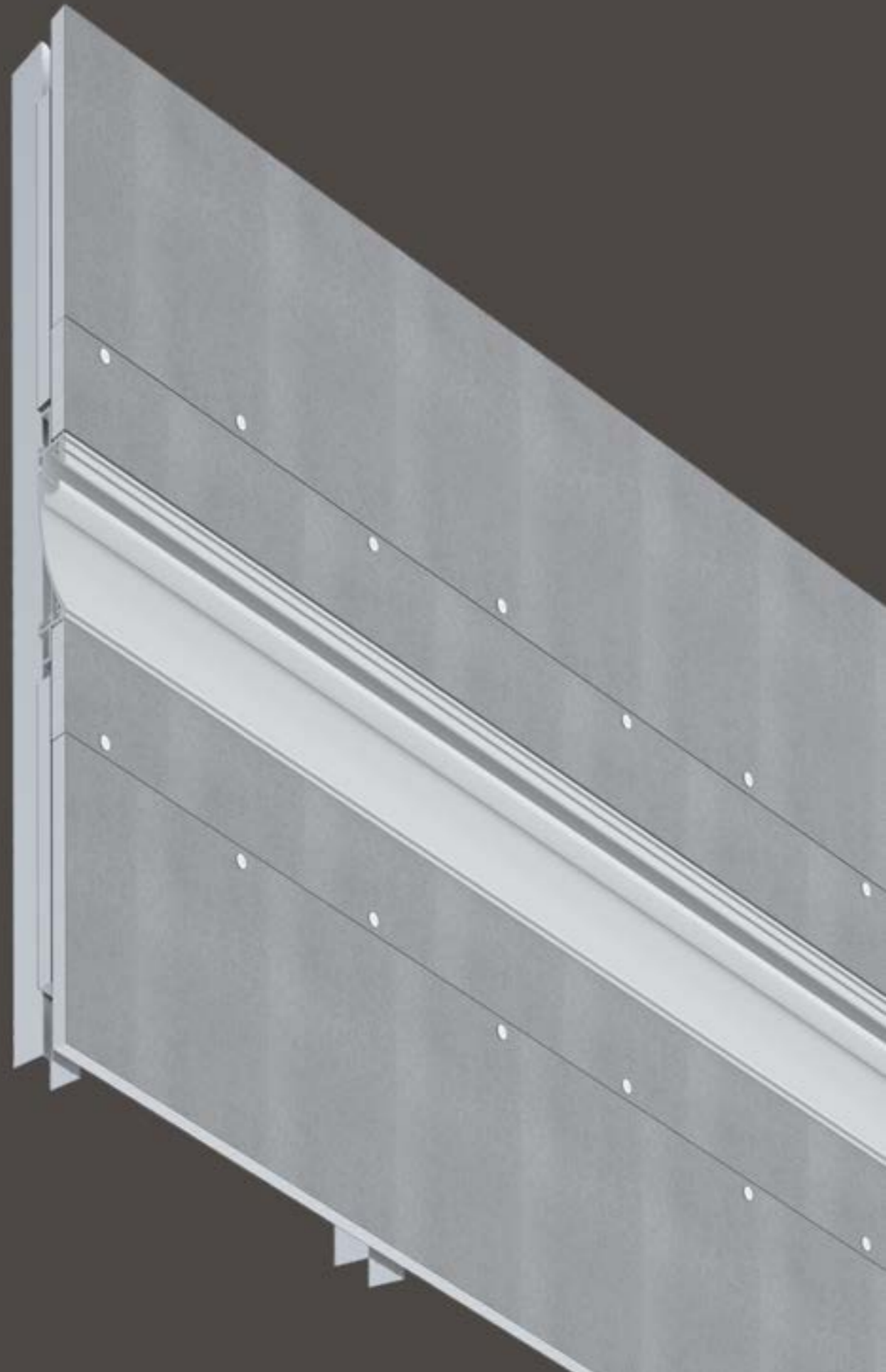


# A-70



Il profilo A-70 Cartoon light permette di realizzare facilmente e con estrema precisione una linea di luce morbida di larghezza 70mm ad emissione asimmetrica. Comprende un profilo dissipatore per ospitare la strip led, inserito fra due lastre di cartongesso da montare in continuità con la parete o il soffitto.

The A-70 Cartoon light profile allows to easily and accurately create a soft light line of 70 mm wide asymmetric emission. Includes a heat dissipating profile to accommodate the strip led, inserted between two plasterboards to be mounted in continuity with the wall or ceiling.



IP 20

**A-70 Profilo lineare**

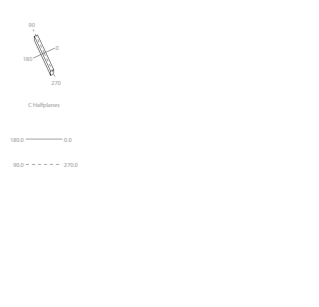
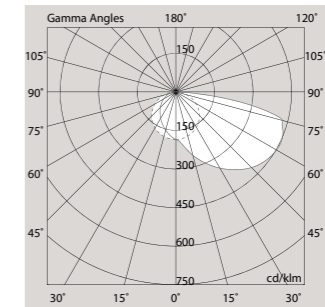
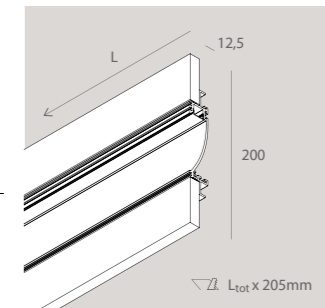
dissipatore e diffusore opale inclusi. Strip LED, alimentatore elettronico, testate terminali e kit di giunzione da ordinare a parte

**A-70 Linear profile**

dissipating profile and opal diffuser included. Strip LED, electronic driver, end caps and junction kit to be ordered separately

Codice/Code L (mm)

**101853.99** 2000



IP 20

**A-70 Profilo lineare hydro**

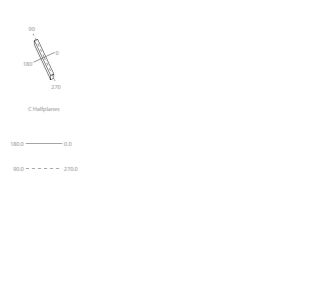
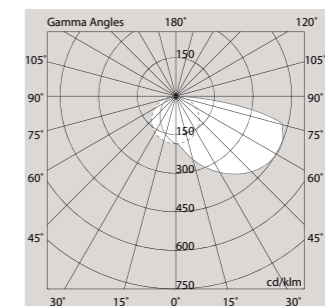
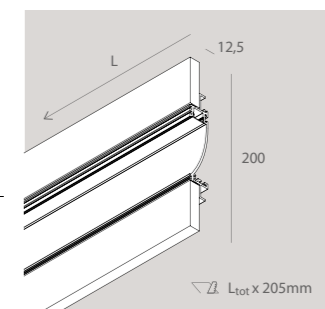
dissipatore e diffusore opale inclusi. Strip LED, alimentatore elettronico, testate terminali e kit di giunzione da ordinare a parte

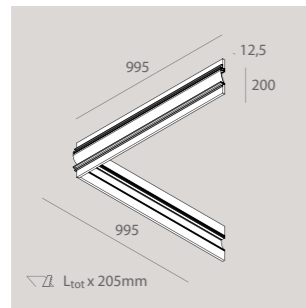
**A-70 Linear profile hydro**

dissipating profile and opal diffuser included. Strip LED, electronic driver, end caps and junction kit to be ordered separately

Codice/Code L (mm)

**101855.99** 2000





**A-70 Profilo angolare per installazione soffitto parete o parete-parete ortogonali**  
 dissipatore e diffusore opale inclusi. Strip LED, alimentatore elettronico, testate terminali e kit di giunzione da ordinare a parte

**A-70 Corner profile for ceiling-wall or perpendicular ceiling-ceiling installation**  
 dissipating profile and opal diffuser included. Strip LED, electronic driver, end caps and junction kit to be ordered separately

IP 20

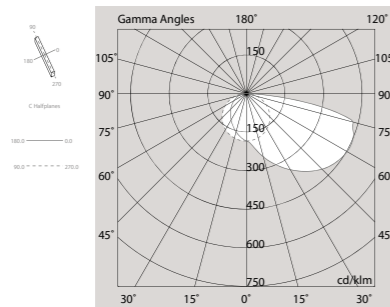
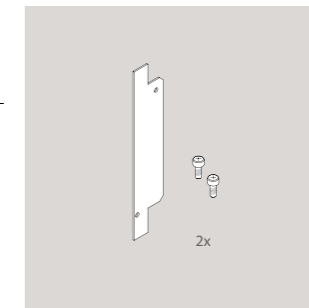
Codice/Code	L (mm)
<b>101854.99</b>	995

**Testate terminali (2 pz.)**

End caps (2 pcs.)

Codice/Code

**101863.99**

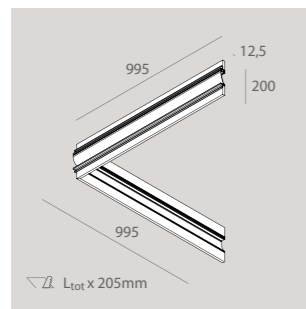
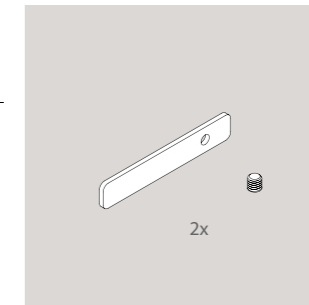


**Kit di giunzione**

Junction kit

Codice/Code

**101864.99**

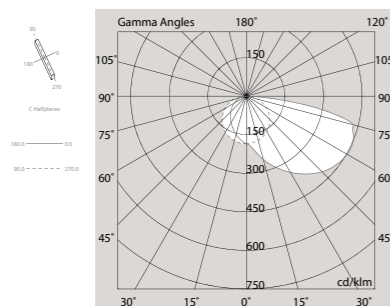


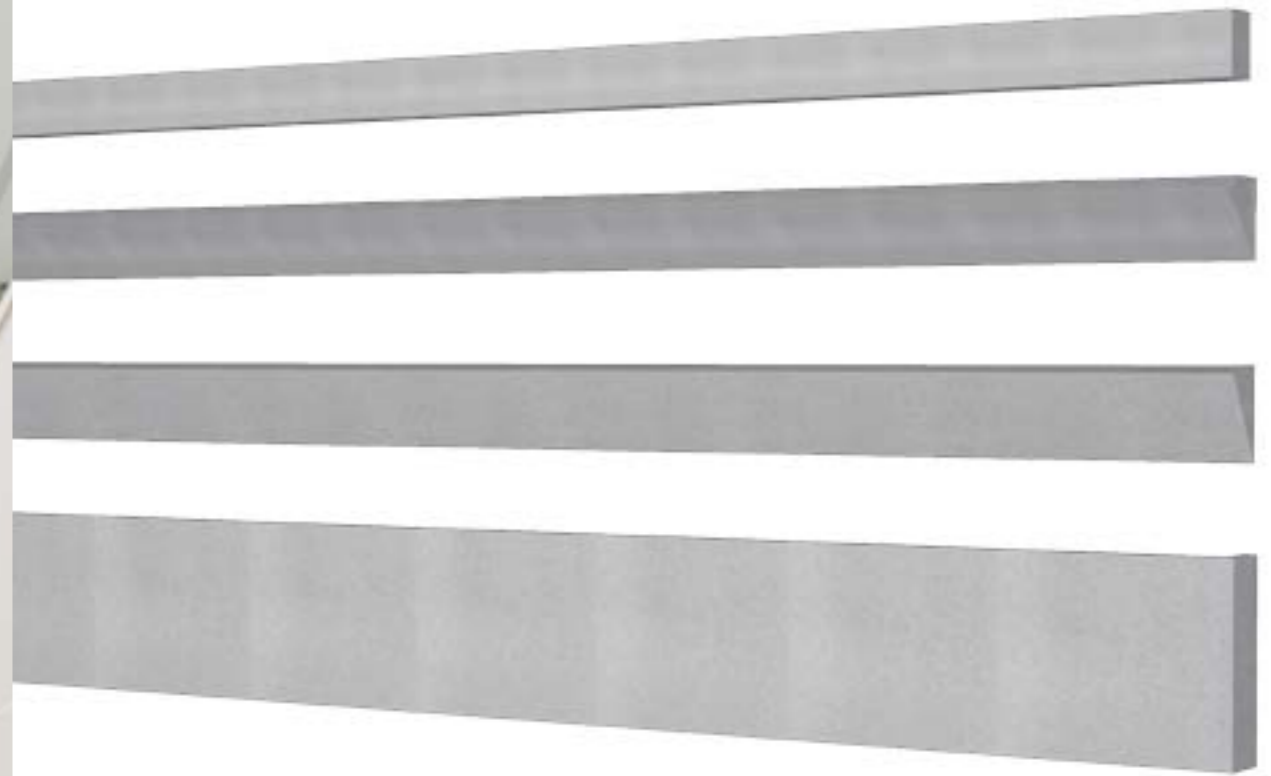
**A-70 Profilo angolare hydro**  
 dissipatore e diffusore opale inclusi. Strip LED, alimentatore elettronico, testate terminali e kit di giunzione da ordinare a parte

**A-70 Corner profile hydro**  
 dissipating profile and opal diffuser included. Strip LED, electronic driver, end caps and junction kit to be ordered separately

IP 20

Codice/Code	L (mm)
<b>101856.99</b>	995



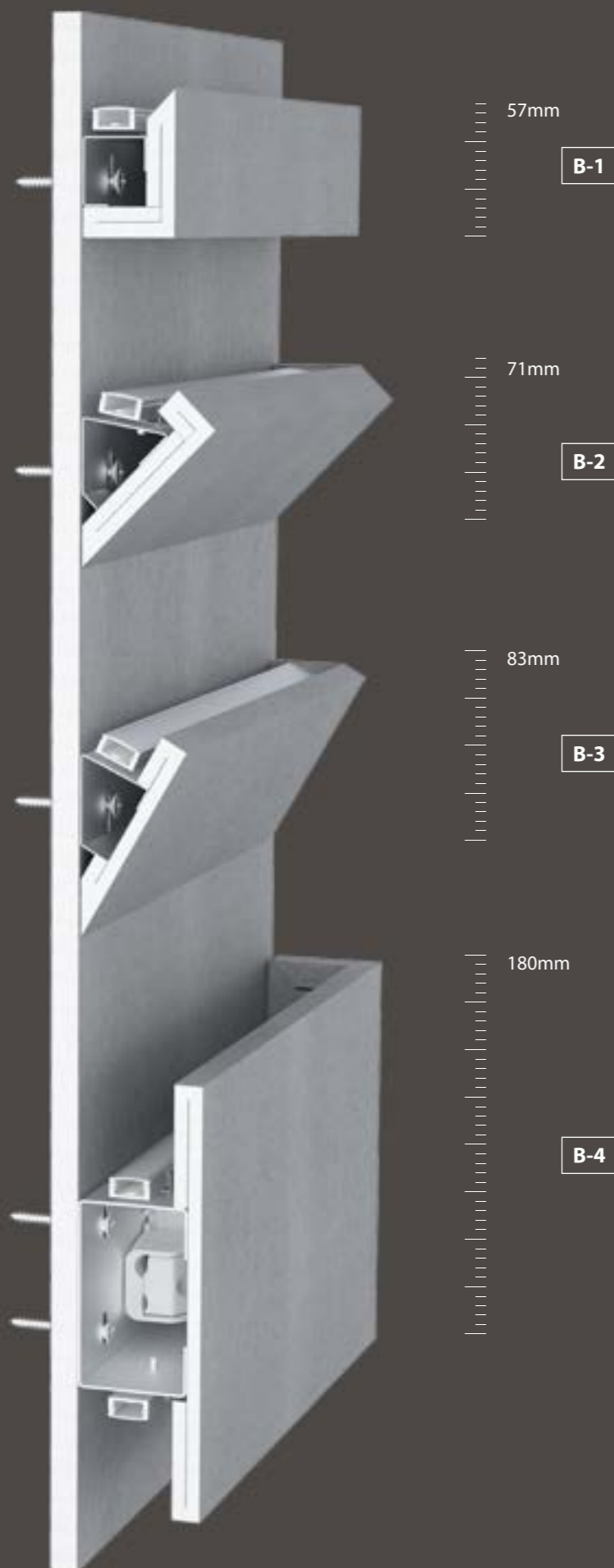


# B-1 | B-2 | B-3 | B-4



La superficie si interrompe aprendo una fenditura luminosa che la esalta mimetizzandosi con il contesto. B-1, B-2, B-3 e B-4 sono i profili in cartongesso per strip led della famiglia Cartoon light con cui realizzare effetti di luce diretta e/o indiretta che creano continuità materica con la parete.

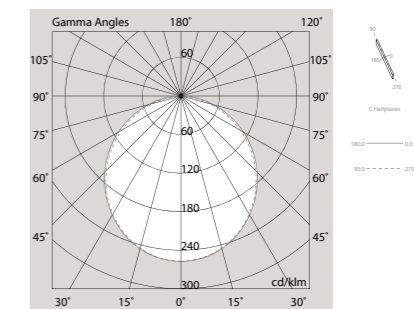
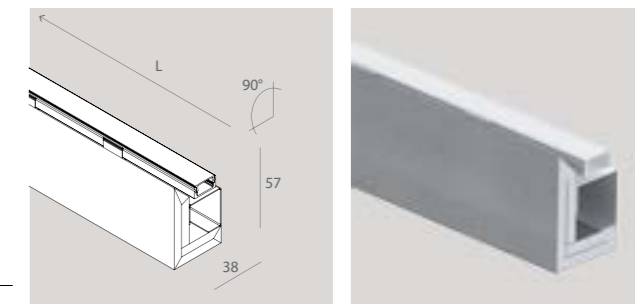
The surface is interrupted by a light cut which emphasizes it though camouflaging with the context. B-1, B-2, B-3 and B-4 are the plasterboard profiles of the Cartoon light family to be used with strip with which direct and/or indirect light effects can be created which ensure material continuity with the wall



**B-1 Profilo 2m**  
 profilo in cartongesso, dissipatore, schermo di protezione opale e  
 staffe di installazione a parete (3 pz.) inclusi; realizzabili massimo  
 n°3 spezzoni di lunghezza minima 250 mm.  
 Strip LED, testate terminali ed alimentatore da ordinare a parte

**B-1 Profile 2m**  
 plasterboard, dissipating profile, opal protection screen and wall  
 fixing brackets (3 pcs.) included; max nos.3 cut profiles up to a  
 minimum length of 250mm.  
 Strip LED, end caps and electronic driver to be ordered separately

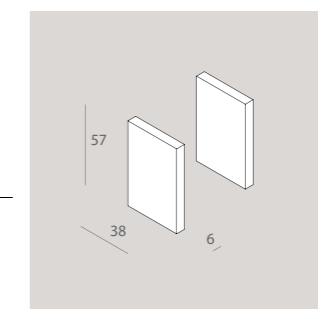
Codice/Code	L (mm)
11119.99	2000



**B-1 Testate terminali (2pz.)**  
 profilo in cartongesso, strip LED ed alimentatore da ordinare a  
 parte

**B-1 End caps (2pcs.)**  
 plasterboard profile, LED strip and electronic driver to be ordered  
 separately

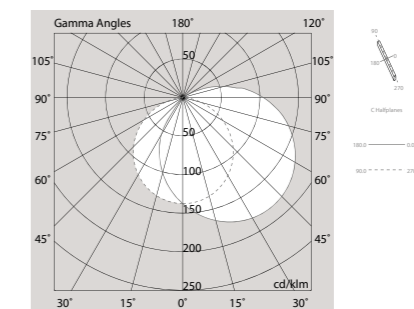
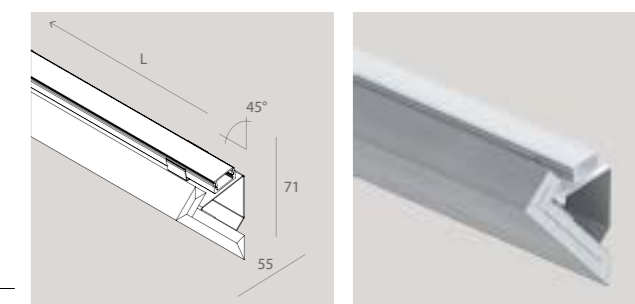
Codice/Code	L (mm)
11122.99	



**B-2 Profilo 2m**  
 profilo in cartongesso, dissipatore, schermo di protezione opale e  
 staffe di installazione a parete (3 pz.) inclusi; realizzabili massimo  
 n°3 spezzoni di lunghezza minima 250 mm.  
 Strip LED, testate terminali ed alimentatore da ordinare a parte

**B-2 Profile 2m**  
 plasterboard, dissipating profile, opal protection screen and wall  
 fixing brackets (3 pcs.) included; max nos.3 cut profiles up to a  
 minimum length of 250mm.  
 Strip LED, end caps and electronic driver to be ordered separately

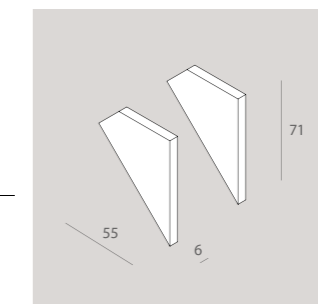
Codice/Code	L (mm)
11120.99	2000

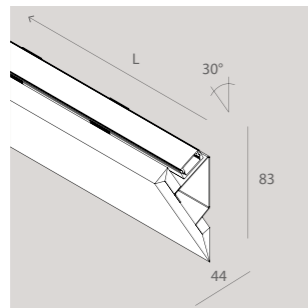


**B-2 Testate terminali (2pz.)**  
 profilo in cartongesso, strip LED ed alimentatore da ordinare a  
 parte

**B-2 End caps (2pcs.)**  
 plasterboard profile, LED strip and electronic driver to be ordered  
 separately

Codice/Code	L (mm)
11123.99	





**B-3 Profilo 2m**

profilo in cartongesso, dissipatore, schermo di protezione opale e staffe di installazione a parete (3 pz.) inclusi; realizzabili massimo n°3 spezzoni di lunghezza minima 250 mm.

Strip LED, testate terminali ed alimentatore da ordinare a parte

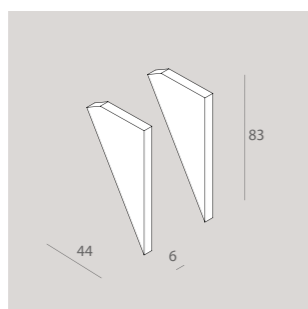
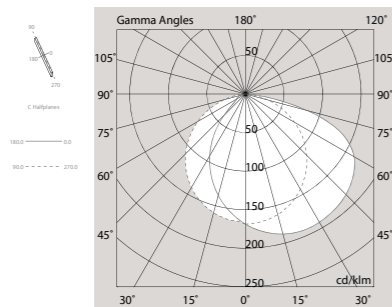
**B-3 Profile 2m**

plasterboard, dissipating profile, opal protection screen and wall fixing brackets (3 pcs.) included; max nos.3 cut profiles up to a minimum length of 250mm.

Strip LED, end caps and electronic driver to be ordered separately

Codice/Code L (mm)

**11121.99** 2000



**B-3 Testate terminali (2pz.)**

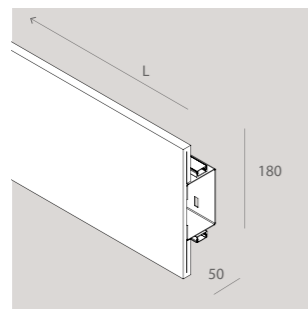
profilo in cartongesso, strip LED ed alimentatore da ordinare a parte

**B-3 End caps (2pcs.)**

plasterboard profile, LED strip and electronic driver to be ordered separately

Codice/Code

**11124.99**



**B-4 Profilo 2m**

profilo in cartongesso, dissipatore, schermo di protezione opale e staffe di installazione a parete (4 pz.) inclusi; realizzabili massimo n°4 spezzoni di lunghezza minima 300mm.

Strip LED, testate terminali ed alimentatore da ordinare a parte.

Alimentatori inseribili nel profilo cod.101301.99, 101302.99, 18001.99

**B-4 Profile 2m**

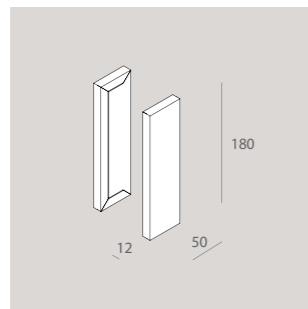
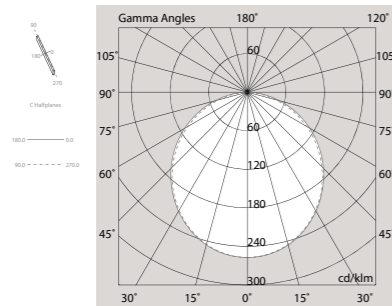
plasterboard, dissipating profile, opal protection screen and wall fixing brackets (4 pcs.) included; max nos.4 cut profiles up to a minimum length of 300mm.

Strip LED, end caps and electronic driver to be ordered separately.

Drivers suitable inside the profile cod.101301.99, 101302.99, 18001.99

Codice/Code L (mm)

**101869.99** 2000



**B-4 Testate terminali (2pz.)**

profilo in cartongesso, strip LED ed alimentatore da ordinare a parte

**B-4 End caps (2pcs.)**

plasterboard profile, LED strip and electronic driver to be ordered separately

Codice/Code

**101870.99**





# C-1 MAX



Luce racchiusa in un cubetto di cartongesso che può svelarsi e uscire dal soffitto oppure restare celato. C-1 max è il faretto Cartoon light capace di adattarsi a tante situazioni diverse grazie alla sua varietà di installazioni e tipologie di sorgente.

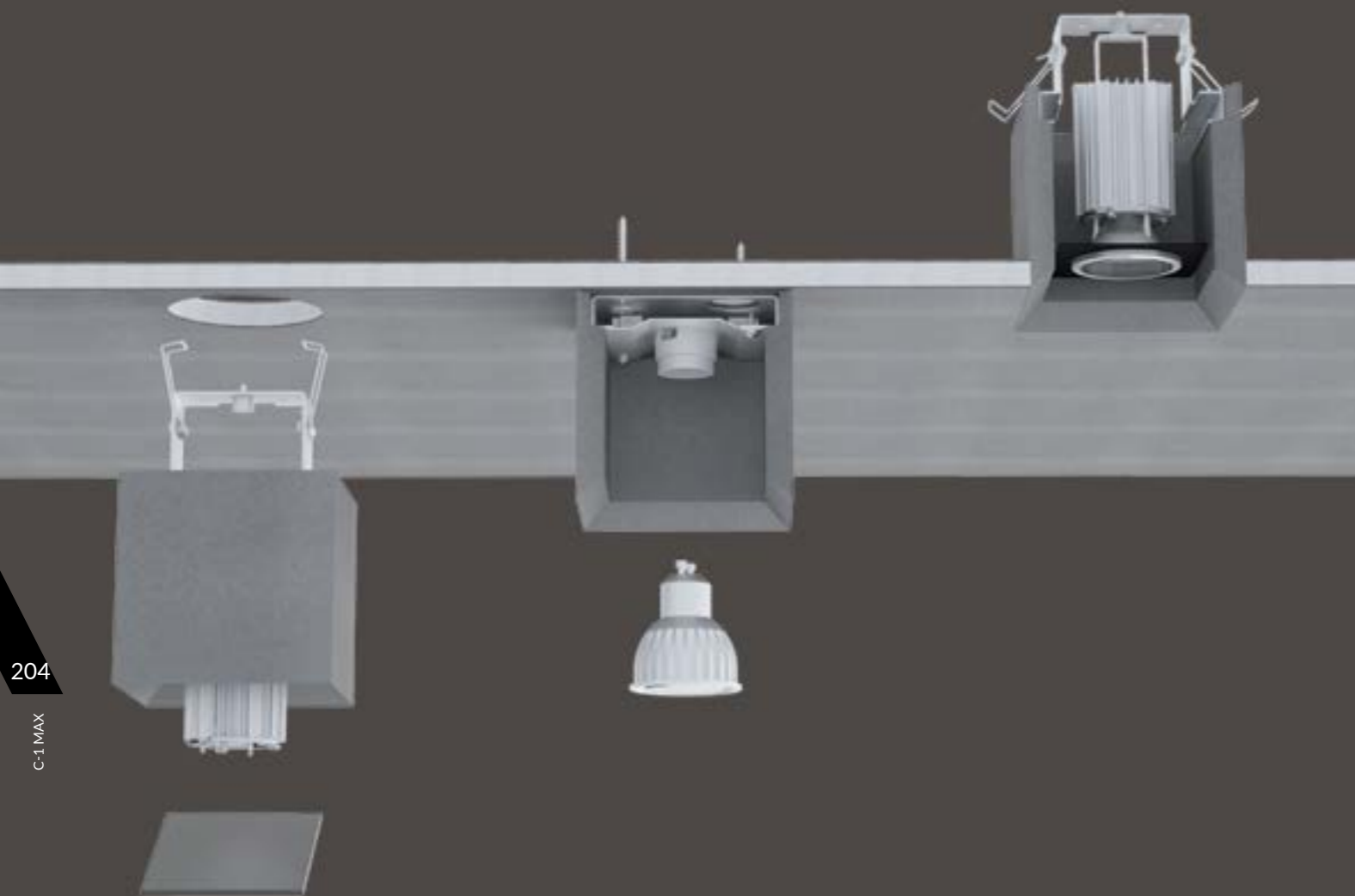
Light enclosed in a plasterboard cube that can protract from the ceiling or remain concealed. C-1 MAX is the Cartoon light spotlight that can adapt to various situations thanks to variety of installations and source types.

## C-1 MAX

VERSIONE CON SORGENTE LED INTEGRATA DIMMERABILE TRIAC, FASCI 25°/40° (INCASSO O SEMINCASSO) / VERSION WITH DIMMABLE TRIAC INTEGRATED LED SOURCE, 25° / 40° BEAMS (FULLY OR SEMI RECESSED)

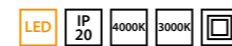
VERSIONE CON SORGENTE LED INTEGRATA DIMMERABILE TRIAC, VETRO DIFFUSORE OPALE (INCASSO O SEMINCASSO) / VERSION WITH DIMMABLE INTEGRATED LED SOURCE TRIAC, OPAL DIFFUSER GLASS (FULLY OR SEMI RECESSED)

VERSIONE A TENSIONE DI RETE CON SORGENTE LED GU10 (PLAFONE, INCASSO O SEMINCASSO) / MAINS VOLTAGE VERSION WITH LED GU10 SOURCE (CEILING, RECESSED OR SEMI-ENCLOSED)



204

C-1 MAX



### C-1 MAX downlight LED

in cartongesso. Sorgente LED e alimentazione elettronica 220-240V 50/60Hz include. Dimmerabile TRIAC

### C-1 MAX downlight LED

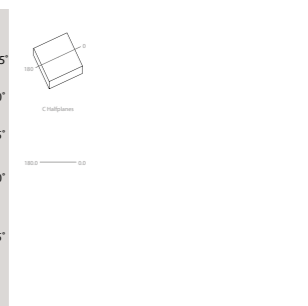
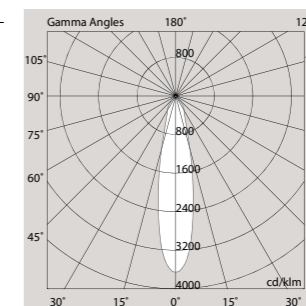
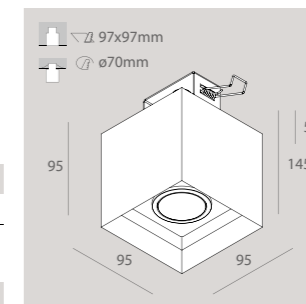
made of plasterboard. LED source and electronic driver 220-240V 50/60Hz included. TRIAC dimmable

#### 3000K

Codice/Code	W led	L (mm)	Flusso apparecchio/Fixture flux (lm)
<b>101809.99</b>	1x10,5	95	1145
<b>101811.99</b>	1x10,5	95	1155

#### 4000K

Codice/Code	W led	L (mm)	Flusso apparecchio/Fixture flux (lm)
<b>101810.99</b>	1x10,5	95	1180
<b>101812.99</b>	1x10,5	95	1180



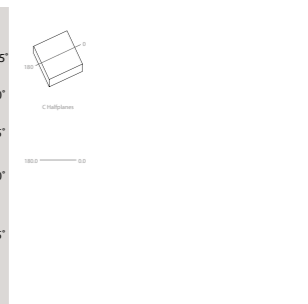
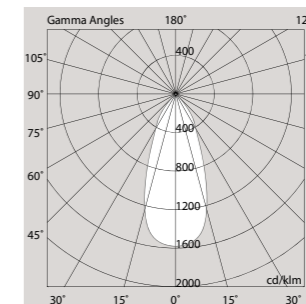
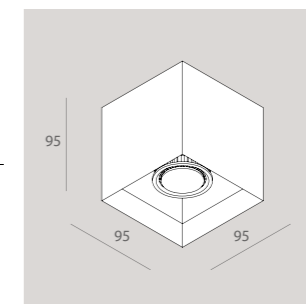
### C-1 MAX downlight LED GU10

in cartongesso. A tensione di rete, sorgente non inclusa

### C-1 MAX downlight LED GU10

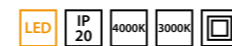
made of plasterboard. Standard voltage, lamp not included

Codice/Code	W led	L (mm)
<b>101859.99</b>	1x8	GU10 95



205

C-1 MAX



### C-1 MAX downlight LED emissione diffusa

in cartongesso. Schermo in vetro sabbato temprato. Sorgente LED e alimentazione elettronica 220-240V 50/60Hz include

### C-1 MAX downlight LED diffused emission

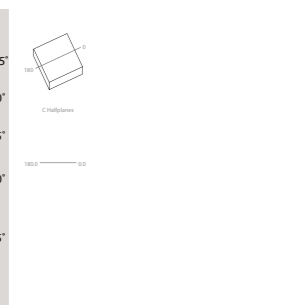
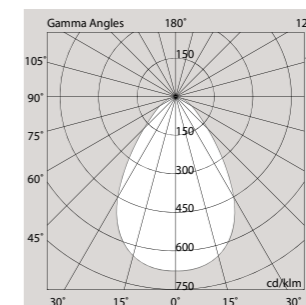
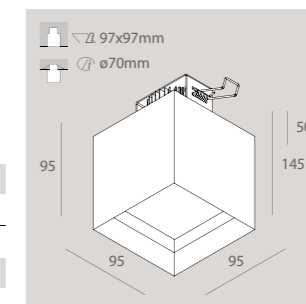
made of plasterboard. Tempered sand blasted glass screen. LED source and electronic driver 220-240V 50/60Hz included

#### 3000K

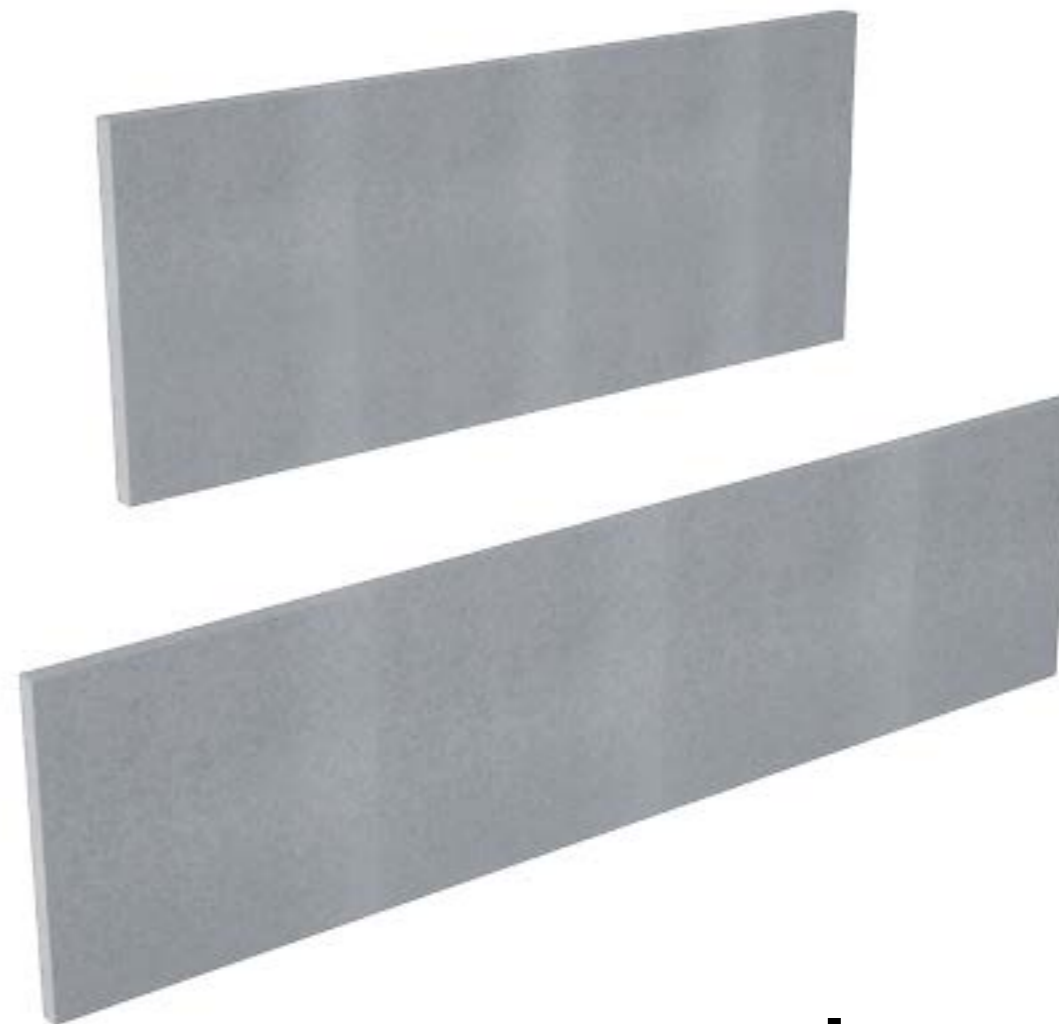
Codice/Code	W led	L (mm)	Flusso apparecchio/Fixture flux (lm)
<b>101813.99</b>	1x10,5	95	852

#### 4000K

Codice/Code	W led	L (mm)	Flusso apparecchio/Fixture flux (lm)
<b>101814.99</b>	1x10,5	95	859







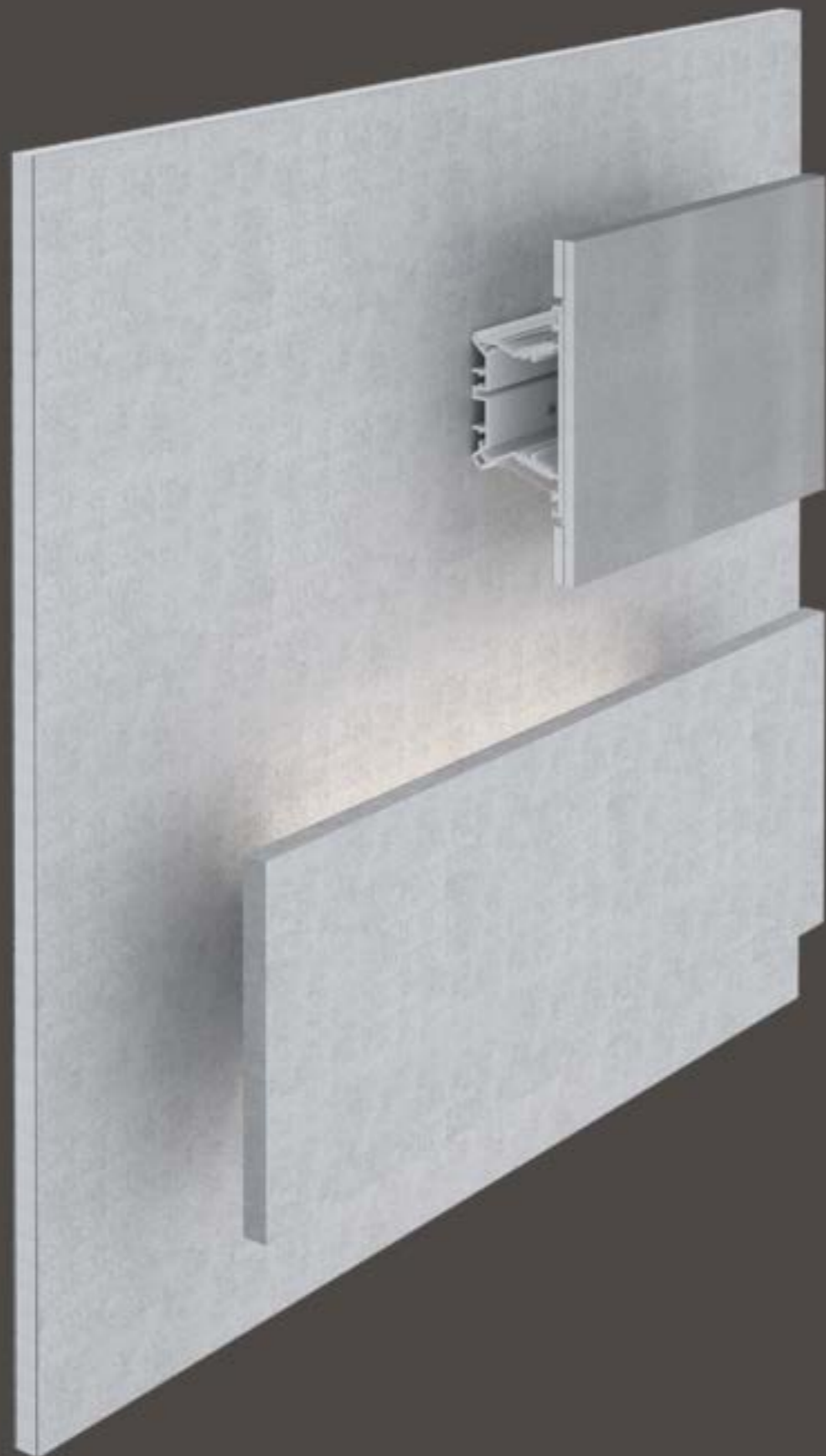
## Q-450 | Q-700



Le applique di cartongesso della famiglia Cartoon light sono un'elegante soluzione di installazione a luce diretta e indiretta. Nelle due versioni di lunghezza 450mm e 700mm, creano un effetto back light sulla parete per un'atmosfera discreta ed accogliente.

The plasterboard applique from the Cartoon light family is an elegant solution for direct and indirect light installation. In both 450mm and 700mm length versions, these create a backlight effect on the wall for a discreet and welcoming atmosphere.

PRATICITÀ DI MONTAGGIO / EASINESS OF INSTALLATION  
 APPLICABILE SU CARTONGESSO E SU MURATURA / MOUNTABLE ON EITHER  
 SORGENTE LED E ALIMENTAZIONE INTEGRATI / LED SOURCE AND INTEGRATED

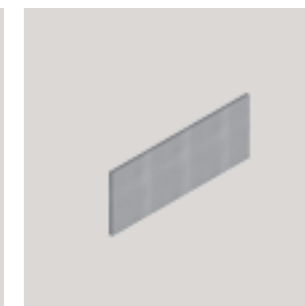
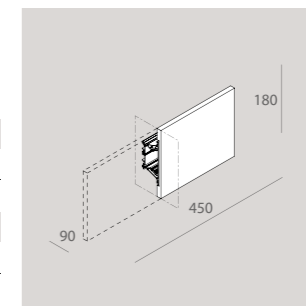


**Q-450 Applique in cartongesso**  
 alimentazione elettronica 220-240V 50/60Hz integrata  
**Q-450 Plasterboard Applique** integrated electronic driver, 220-240V 50/60Hz

3000K			
Codice/Code	W led	L (mm)	Flusso apparecchio/Fixture flux (lm)
<b>101865.99</b>	2x6	450	1316

4000K			
Codice/Code	W led	L (mm)	Flusso apparecchio/Fixture flux (lm)
<b>101866.99</b>	2x6	450	1351

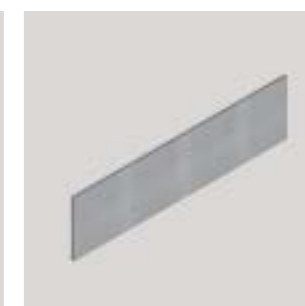
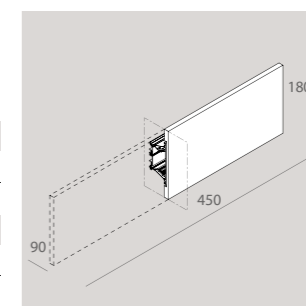


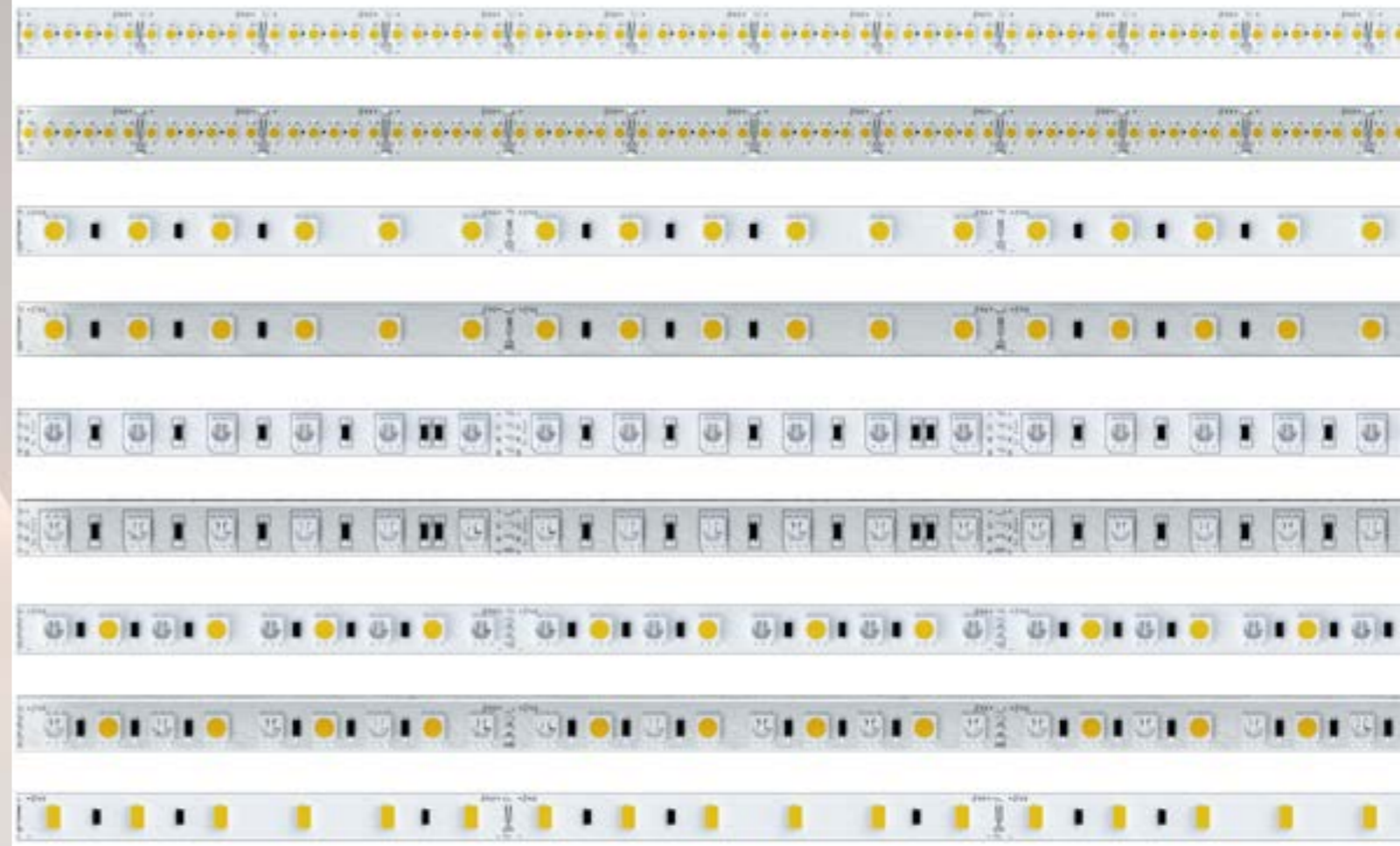
**Q-700 Applique in cartongesso**  
 alimentazione elettronica 220-240V 50/60Hz integrata  
**Q-700 Plasterboard Applique** integrated electronic driver, 220-240V 50/60Hz

3000K			
Codice/Code	W led	L (mm)	Flusso apparecchio/Fixture flux (lm)
<b>101867.99</b>	2x12	700	2632

4000K			
Codice/Code	W led	L (mm)	Flusso apparecchio/Fixture flux (lm)
<b>101868.99</b>	2x12	700	2701





# STRIPILED



Ampia gamma di strip led a completamento delle famiglie di sistemi e profili. Diverse tipologie, potenze, temperature di colore, resa cromatica e gradi di protezione per soddisfare ogni esigenza di applicazione, associabili ai nostri sistemi di gestione della dimmerazione e del colore.

Wide range of led strips to complete the families of systems and profiles. Various types, powers, color temperatures, color rendering, and degree of protection to meet any application requirement which can be combined with our dimming and color management systems.

14W 2700K



14W 3000K



14W 4000K



19W 2700K



19W 3000K



19W 4000K



21W 3000K



21W 4000K



RGB



**Strip Led IP20 14,4W/m CRI 90 flessibile**  
bobina da 5m; alimentatore 24Vdc da ordinare a parte  
**Strip Led IP20 14,4W/m CRI 90 flexible**  
5m reel; 24Vdc driver to be ordered separately

**2700K**

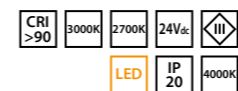
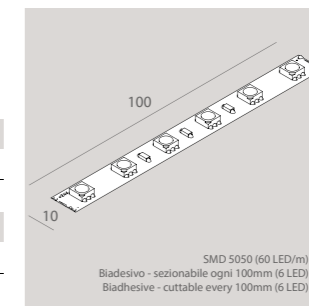
Codice/Code	W led	L (mm)	Flusso apparecchio/Fixture flux (lm)
<b>102205.99</b>	1x14,4	5000	lm/m 1056

**3000K**

Codice/Code	W led	L (mm)	Flusso apparecchio/Fixture flux (lm)
<b>102201.99</b>	1x14,4	5000	lm/m 1132

**4000K**

Codice/Code	W led	L (mm)	Flusso apparecchio/Fixture flux (lm)
<b>102202.99</b>	1x14,4	5000	lm/m 1165



**Strip Led IP20 19,2W/m CRI 90 flessibile**  
bobina da 5m; alimentatore 24Vdc da ordinare a parte  
**Strip Led IP20 19,2W/m CRI 90 flexible**  
5m reel; 24Vdc driver to be ordered separately

**2700K**

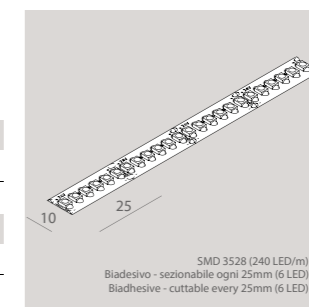
Codice/Code	W led	L (mm)	Flusso apparecchio/Fixture flux (lm)
<b>102105.99</b>	1x19,2	5000	lm/m 1463

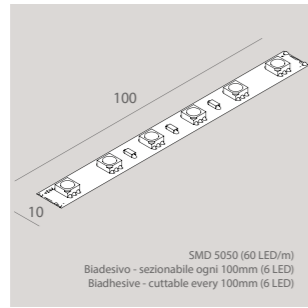
**3000K**

Codice/Code	W led	L (mm)	Flusso apparecchio/Fixture flux (lm)
<b>102101.99</b>	1x19,2	5000	lm/m 1546

**4000K**

Codice/Code	W led	L (mm)	Flusso apparecchio/Fixture flux (lm)
<b>102102.99</b>	1x19,2	5000	lm/m 1594



**Strip Led Performance IP20 14,4W/m CRI 80 flessibile**

bobina da 5m; alimentatore 24Vdc da ordinare a parte

**Strip Led Performance IP20 14,4W/m CRI 80 flexible**

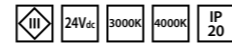
5m reel; 24Vdc driver to be ordered separately

**3000K**

Codice/Code W led L (mm) Flusso apparecchio/Fixture flux (lm)

**102601.99** 1x14,4 5000 lm/m 1350**4000K**

Codice/Code W led L (mm) Flusso apparecchio/Fixture flux (lm)

**102602.99** 1x14,4 5000 lm/m 1391**Strip Led Performance IP20 19,2W/m CRI 80 flessibile**

bobina da 5m; alimentatore 24Vdc da ordinare a parte

**Strip Led Performance IP20 19,2W/m CRI 80 flexible**

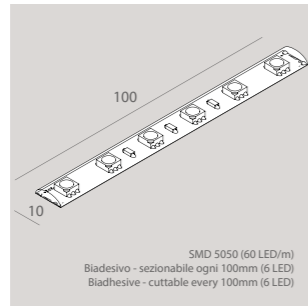
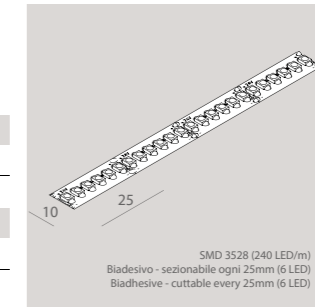
5m reel; 24Vdc driver to be ordered separately

**3000K**

Codice/Code W led L (mm) Flusso apparecchio/Fixture flux (lm)

**102501.99** 1x19,2 5000 lm/m 1752**4000K**

Codice/Code W led L (mm) Flusso apparecchio/Fixture flux (lm)

**102502.99** 1x19,2 5000 lm/m 1807**Strip Led Performance IP65 14,4W/m CRI 80 flessibile**

bobina da 5m; alimentatore 24Vdc da ordinare a parte

**Strip Led Performance IP65 14,4W/m CRI 80 flexible**

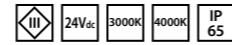
5m reel; 24Vdc driver to be ordered separately

**3000K**

Codice/Code W led L (mm) Flusso apparecchio/Fixture flux (lm)

**102603.99** 1x14,4 5000 lm/m 1350**4000K**

Codice/Code W led L (mm) Flusso apparecchio/Fixture flux (lm)

**102604.99** 1x14,4 5000 lm/m 1391**Strip Led Performance IP65 19,2W/m CRI 80 flessibile**

bobina da 5m; alimentatore 24Vdc da ordinare a parte

**Strip Led Performance IP65 19,2W/m CRI 80 flexible**

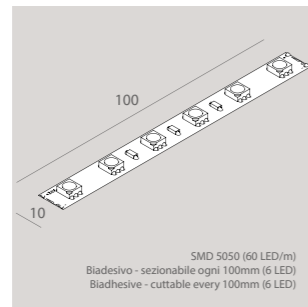
5m reel; 24Vdc driver to be ordered separately

**3000K**

Codice/Code W led L (mm) Flusso apparecchio/Fixture flux (lm)

**102503.99** 1x19,2 5000 lm/m 1752**4000K**

Codice/Code W led L (mm) Flusso apparecchio/Fixture flux (lm)

**102504.99** 1x19,2 5000 lm/m 1807**Strip LED Performance IP20 16,5W/m flessibile**

bobina da 5m; alimentatore 24Vdc da ordinare a parte

**Performance Strip LED IP20 16,5W/m flexible**

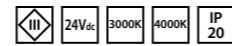
5m reel; 24Vdc driver to be ordered separately

**3000K**

Codice/Code W led L (mm) Flusso apparecchio/Fixture flux (lm)

**100901.99** 1x16,5 5000 lm/m 1400**4000K**

Codice/Code W led L (mm) Flusso apparecchio/Fixture flux (lm)

**100902.99** 1x16,5 5000 lm/m 1450**Strip LED Performance IP20 22W/m flessibile**

bobina da 5m; alimentatore 24Vdc da ordinare a parte

**Performance Strip LED IP20 22W/m flexible**

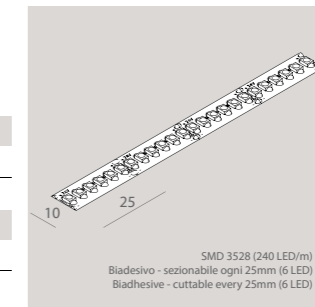
5m reel; 24Vdc driver to be ordered separately

**3000K**

Codice/Code W led L (mm) Flusso apparecchio/Fixture flux (lm)

**100903.99** 1x22 5000 lm/m 1700**4000K**

Codice/Code W led L (mm) Flusso apparecchio/Fixture flux (lm)

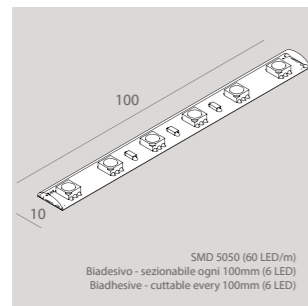
**100904.99** 1x22 5000 lm/m 1750

214

215

STRIPLED

STRIPLED

**Strip LED Performance IP65 16,5W/m flessibile**

bobina da 5m; alimentatore 24Vdc da ordinare a parte

**Strip LED Performance IP65 16,5W/m flexible**

5m reel; 24Vdc driver to be ordered separately

**3000K**

Codice/Code W led L (mm) Flusso apparecchio/Fixture flux (lm)

**100905.99** 1x16,5 5000 lm/m 1400**4000K**

Codice/Code W led L (mm) Flusso apparecchio/Fixture flux (lm)

**100906.99** 1x16,5 5000 lm/m 1450**Strip LED Performance IP65 22W/m flessibile**

bobina da 5m; alimentatore 24Vdc da ordinare a parte

**Strip LED Performance IP65 22W/m flexible**

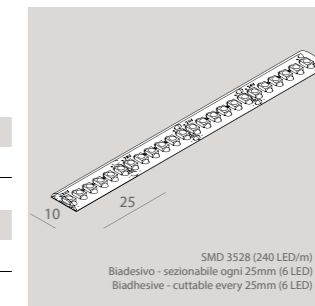
5m reel; 24Vdc driver to be ordered separately

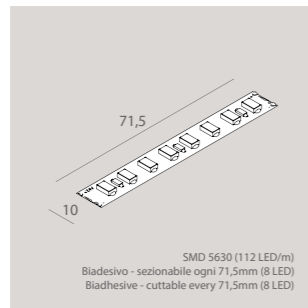
**3000K**

Codice/Code W led L (mm) Flusso apparecchio/Fixture flux (lm)

**100907.99** 1x22 5000 lm/m 1700**4000K**

Codice/Code W led L (mm) Flusso apparecchio/Fixture flux (lm)

**100908.99** 1x22 5000 lm/m 1750



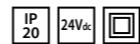
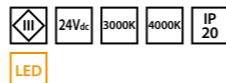
**Strip Led HF IP20 21W/m CRI 80 flessibile**  
bobina da 5m; alimentatore 24Vdc da ordinare a parte

**Strip Led HF IP20 21W/m CRI 80 flexible**  
5m reel; 24Vdc driver to be ordered separately

3000K			
Codice/Code	W led	L (mm)	Flusso apparecchio/Fixture flux (lm)
<b>102107.99</b>	1x21	5000	lm/m 3254

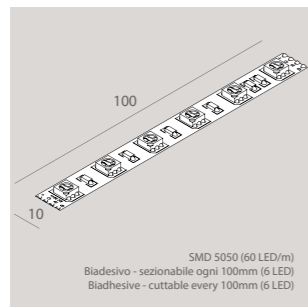
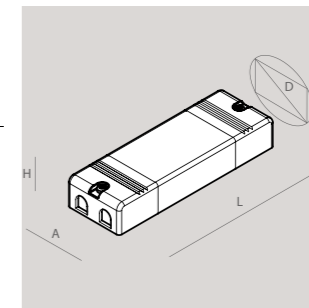
4000K			
Codice/Code	W led	L (mm)	Flusso apparecchio/Fixture flux (lm)
<b>102108.99</b>	1x21	5000	lm/m 3320



**Alimentatore elettronico stabilizzato 24 Vdc IP20 220-240V**  
50/60Hz

**Electronic stabilized driver 24 Vdc 220-240V 50/60Hz**

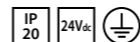
Codice/Code	W led	A (mm)	D (mm)	H (mm)	L (mm)
<b>101301.99</b>	1x45	30	34	16	251
<b>101302.99</b>	1x100	30	35	18	320
<b>101303.99</b>	1x150	40	49	29	280



**Strip Led IP20 flessibile FULL COLOR RGB**  
bobina da 5m; alimentatore 24Vdc da ordinare a parte

**Strip Led IP20 flexible FULL COLOR RGB**  
5m reel; 24Vdc driver to be ordered separately

Codice/Code	W led	L (mm)
<b>102605.99</b>	1x14,4	5000



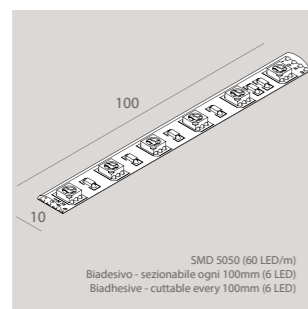
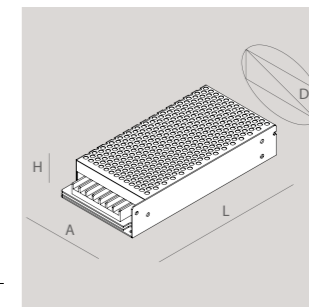
**Alimentatore elettronico stabilizzato 24 Vdc**

220-240 V 50/60 Hz;  
alimentatore con dissipazione attiva, completo di ventola. Non installare in ambienti in cui è richiesto il massimo silenzio. Posizionare in vano adeguatamente areato

**Electronic stabilized driver 24 Vdc**

220-240 V 50/60 Hz;  
active power dissipation, complete with fan. Do not install in environments that require complete silence. Place in well-ventilated compartment

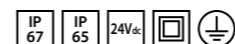
Codice/Code	W led	A (mm)	D (mm)	H (mm)	L (mm)
<b>18601.99</b>	1x50	78	86	35	110
<b>18602.99</b>	1x75	98	106	40	130
<b>18603.99</b>	1x100	98	106	40	130
<b>18604.99</b>	1x150	98	107	42	160
<b>E182K1240KK</b>	1x240	93	106	50	190
<b>E182K1320KK</b>	1x320	115	126	50	215



**Strip Led IP65 flessibile FULL COLOR RGB**  
bobina da 5m; alimentatore 24Vdc da ordinare a parte

**Strip Led IP65 flexible FULL COLOR RGB**  
5m reel; 24Vdc driver to be ordered separately

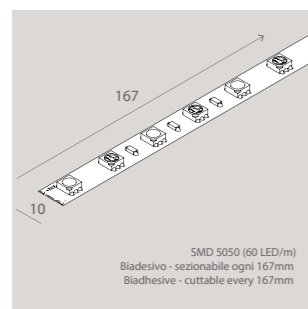
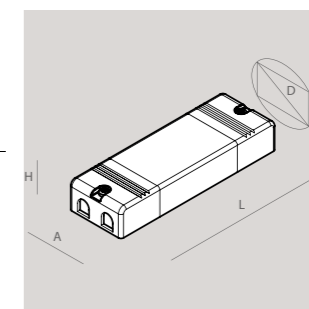
Codice/Code	W led	L (mm)
<b>102606.99</b>	1x14,4	5000



**Alimentatore IP65 o IP67 elettronico stabilizzato 24 Vdc 220-240V 50/60 Hz**

**Electronic IP65 or IP67 stabilized driver 24 Vdc 220-240V 50/60 Hz**

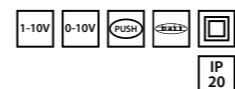
Codice/Code	W led	A (mm)	D (mm)	H (mm)	L (mm)
<b>18606.99</b>	1x250	73	83	38	226
<b>18607.99</b>	1x320	84	94	42	246
<b>E182K0060KK</b>	1x60	43	54	32	163
<b>E182K0100KK</b>	1x100	52	64	37	190



**Strip LED IP20 RGB+WHITE flessibile**  
bobina da 5m; alimentatore 24Vdc da ordinare a parte

**Strip LED IP20 RGB+WHITE flexible FULL**  
5m reel; 24Vdc driver to be ordered separately

Codice/Code	W led	L (mm)	Flusso apparecchio/Fixture flux (lm)
<b>102607.99</b>	1x7,2 / 1x7,2	5000	lm/m RGB 180 - White 540



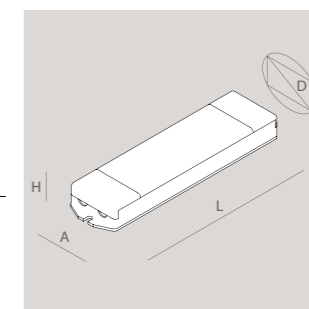
**Interfaccia di dimmerazione LED 24V**

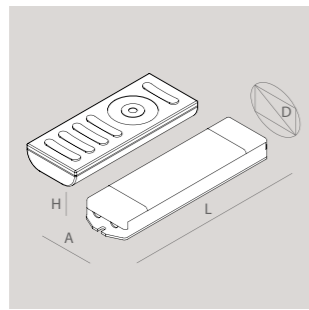
DALI/1-10V/0-10V/PUSH; massimo carico 12Ax1 canale; alimentatore 24Vdc da ordinare a parte

**Interface for dimming LED 24V**

DALI/1-10V/0-10V/PUSH; maximum load 12Ax1CH; driver 24Vdc to be ordered separately

Codice/Code	A (mm)	D (mm)	H (mm)	L (mm)
<b>18001.99</b>	51	58	26	155





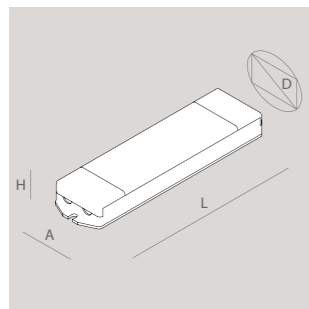
#### Kit di controllo per Strip LED RGB Sistema BASE

completo di attuatore e telecomando. Non collegabili attuatori in cascata. Massimo carico 5Ax3 canali Alimentatore 24Vdc da ordinare a parte

#### Control kit for RGB Strip LED BASIC system

with controller and remote control included. Not connectable controllers in cascade. Maximum load 5Ax3CH. Driver 24Vdc to be ordered separately

Codice/Code	A (mm)	D (mm)	H (mm)	L (mm)
<b>16901.99</b>	47	50	17	145

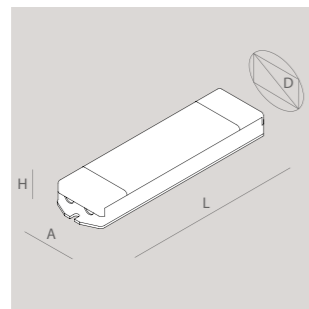


**Amplificatore di segnale per attuatore 24V RGB/RGB+WHITE**  
alimentatore 24Vdc e Kit di controllo per Strip LED da ordinare a parte. Massimo carico 5Ax4 canali

#### Amplifier for 24V controller RGB/RGB+White

driver 24Vdc and Control Kit for Strip LED to be ordered separately. Maximum load 5A x 4CH

Codice/Code	A (mm)	H (mm)	L (mm)
<b>16908.99</b>	64	24	105



#### Attuatore di controllo per Strip LED WHITE, RGB E RGB+W Sistema AVANZATO

alimentatore 24Vdc, dispositivi di controllo (telecomando, controllo da parete od eventuale trasmettitore WiFi) da ordinare a parte. Massimo carico 5Ax4 canali

#### Controller for Strip LED WHITE, RGB and RGB+W DRIVER ADVANCED System

driver 24Vdc, control units (remote control, wall-mounted or WiFi transmitter) to be ordered separately. Maximum load 5Ax4CH

Codice/Code	A (mm)	D (mm)	H (mm)	L (mm)
<b>16905.99</b>	46	65	22	178



#### Telecomando per Strip LED RGB ED RGB+W

attuatore 16905.99 ed alimentatore 24Vdc da ordinare a parte. Controllo del colore mediante pad capacitivo, controllo della luminosità mediante pulsanti dedicati, possibilità di selezionare 10 show di transizione colore e sequenze colori differenti pre-caricati, oltre alla regolazione della velocità. Ogni telecomando può gestire fino ad un massimo di 4 gruppi e per ogni gruppo fino a 3 colori o 3 diverse scene utilizzando i pulsanti corrispondenti (S1, S2 e S3). Pulsante di richiamo rapido del colore bianco caldo, neutral e freddo. Necessita di 3 pile AAA

#### Remote for managing Strip LED RGB and RGB+W

controller 16905.99 and driver 24Vdc to be ordered separately. Colour control through a capacity pad, control of luminous intensity through dedicated buttons, possibility to select 10 colour changing scenarios and sequences among those pre-uploaded, additionally to speed regulation. Each remote control can manage up to max. 4 groups and up to 3 colours or 3 different scenarios per each group by using the corresponding buttons (S1, S2 and S3). Quick recall button for cold white, neutral white and warm white. 3 AAA buttons are required

Codice/Code

**16902.99**



#### Telecomando per Strip LED WHITE

attuatore 16905.99 ed alimentatore 24Vdc da ordinare a parte. Controllo dell'intensità luminosa mediante pad capacitivo, pulsanti dedicati per portare velocemente l'intensità alla percentuale indicata (25%, 50%, 75%, 100%). Ogni telecomando può gestire fino ad un massimo di 4 gruppi e per ogni gruppo fino a 3 diverse scene, utilizzando i pulsanti corrispondenti (S1, S2 e S3). Necessita di 3 pile AAA

#### Remote for managing WHITE Strip LED

controller 16905 and driver 24Vdc to be ordered separately. Control of luminous intensity through a capacity pad, buttons dedicated for rapid increase of intensity to the selected parameter (25%, 50%, 75%, 100%). Each remote control can manage up to a max. of 4 groups and up to 3 scenarios per each group by using the corresponding buttons (S1, S2 and S3). 3 AAA batteries are required

Codice/Code

**16906.99**



#### Controllo da parete per Strip LED RGB e RGB+W

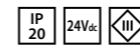
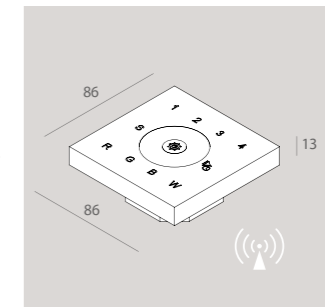
da installare in scatola 502 (non inclusa). Attuatore 16905.99 ed alimentatore 24Vdc da ordinare a parte. Controllo del colore mediante pad capacitivo, controllo della luminosità mediante pulsanti dedicati, possibilità di selezionare 10 show di transizione colore e sequenze colori differenti pre-caricati, oltre alla regolazione della velocità. Ogni controllo può gestire fino a un massimo di 4 gruppi e per ogni gruppo fino a 4 colori o 4 diverse scene. Alimentazione del controllo da parete 220-240V 50/60Hz

#### Wall-mounted control unit for Strip LED RGB and RGB+W LED

to be installed in 502 box (not included). Controllers 16905.99 and driver 24Vdc to be ordered separately. Control of colour through a capacity pad, control of luminous intensity through dedicated buttons, possibility to select 10 scenarios of colour changing and sequences among those pre-uploaded, additionally to speed regulation. Each remote control can manage up to max 4 groups and up to 4 colours and 4 different scenarios per each group. Power for wall mounted control at 220-240V 50/60Hz

Codice/Code

**16903.99**



#### Trasmettitore WIFI interfacciabile con dispositivi ANDROID e IOS

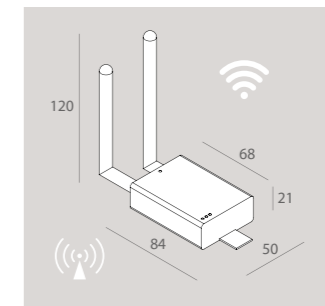
attuatore 16905.99 ed alimentatore 24Vdc da ordinare a parte. Tutte le funzioni di controllo possono essere gestite dall'App scaricabile dal market (tramite App si possono gestire fino ad un massimo di 8 gruppi). Nel dimensionamento della potenza dell'alimentatore, considerare 10W di potenza per l'alimentazione del trasmettitore WiFi

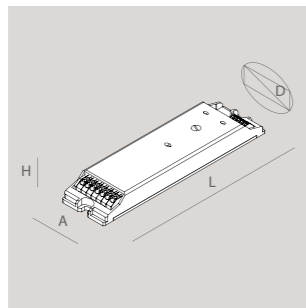
#### WiFi transmitter interface with ANDROID and IOS

controller 16905.99 and driver 24Vdc to be ordered separately. All control functions can be managed by an App available on the market for downloading (via App you can manage up to a maximum of 8 groups). While selecting the right driver, one should consider 10W needed to power the WiFi transmitter

Codice/Code

**16904.99**





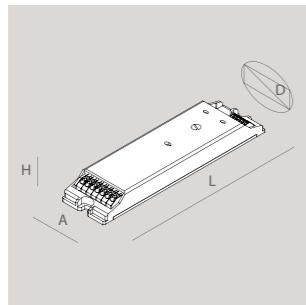
#### Centralina DALI MULTI ECO

modulo di controllo per il funzionamento combinato tra sensore luce, rilevamento di presenza e pulsante. Gestibili fino a n°10 alimentatori DALI (per quantitativi maggiori utilizzare DALI REPEATER) e max. n°2 sensori.

#### Controller DALI MULTI ECO

control module for the combined operation of light sensor, presence detector and switch-dim. Up to nos. 10 DALI drivers (use DALI REPEATER for more devices) an max. nos. 2 sensors.

Codice/Code	A (mm)	D (mm)	H (mm)	L (mm)
<b>18901.99</b>	30	37	21	118



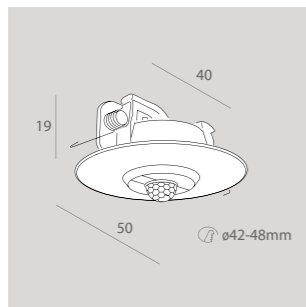
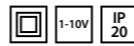
#### Centralina 1-10V MULTI ECO

modulo di controllo per il funzionamento combinato tra sensore luce, rilevamento di presenza e pulsante. Gestibili fino a n°10 alimentatori 1-10V e max n°2 sensori.

#### Controller 1-10V MULTI ECO

control module for the combined operation of light sensor, presence detector and switch-dim. Up to nos.10 dimmable 1-10V drivers and max nos.2 sensor.

Codice/Code	A (mm)	D (mm)	H (mm)	L (mm)
<b>18909.99</b>	30	37	21	118



#### Sensore MULTI ECO

sensore di luce (con testa mobile) ambientale e rilevatore di presenza per installazione ad incasso per centralina DALI MULTI ECO, provvisto di cavo L=100mm con connettore "maschio" modulare 4C4P. Cavo di prolunga L=2000mm con connettori "maschio" modulari 4C4P ad entrambe le estremità e connettore "femmina-femmina".

#### MULTI ECO Sensor

adjustable ambient light sensor and presence detector for recessed installation, for control module DALI MULTI ECO, equipped with cable L=100mm with modular 4C4P plug. Extension cable L=2000mm with modular 4C4P plug at both ends and double socket.

Codice/Code

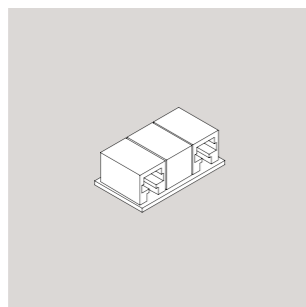
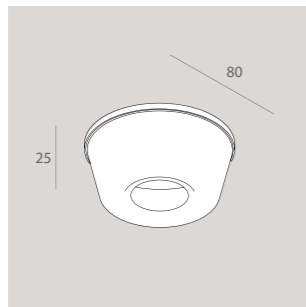
#### 18904.99

Adattatore per Sensore MULTI ECO per installazione a plafone e parete.

MULTI ECO Sensor adapter for wall and ceiling installation.

Codice/Code

#### 18905.99



#### Connettore a "Y"

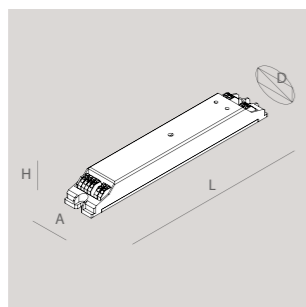
per il collegamento di n°2 sensori MULTI ECO. Fornito completo di n°2 cavi di collegamento L=2000mm provvisti di connettori "maschio" modulari 4C4P ad entrambe le estremità.

#### "Y" Connector

for connecting No.2 sensors MULTI ECO. Supplied with No.2 connection cables L=2000mm equipped with modular 4C4P plugs at both ends.

Codice/Code

#### 18902.99



#### DALI REPEATER amplificatore per sistema DALI

DALI REPEATER amplifier for DALI system

Codice/Code	A (mm)	D (mm)	H (mm)	L (mm)
<b>18906.99</b>	30	37	21	189



#### Sensore DALI BLUETOOTH

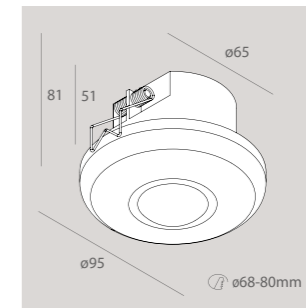
Unità di controllo della luminosità con sensore di presenza e luminosità integrato per risparmio energetico, interfaccia DALI e tecnologia radio Bluetooth per la gestione mediante smartphone (Android 4.x / IOS 8.4); Sono collegabili fino a 20 Driver DALI. E' inoltre possibile collegare un pulsante esterno per l'accensione e lo spegnimento e per la dimmerazione PUSH.

#### DALI BLUETOOTH Sensor

Brightness control unit with built-in energy-saving presence and brightness sensor, DALI interface and Bluetooth radio technology for smartphone management (Android 4.x / IOS 8.4); Up to 20 DALI Drivers connected. Possibility to connect an external push-button for switch-on and off and for PUSH dimming.

Codice/Code

#### 18907.99



#### Pulsante Digitale DALI PCU

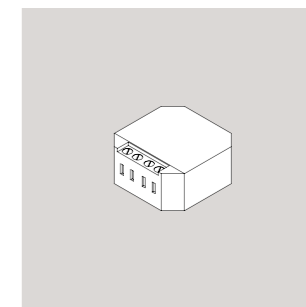
L'unità di controllo di potenza DALI converte l'azionamento manuale di un comune pulsante in comandi DALI e consente il controllo manuale degli impianti DALI. La PCU DALI può essere alimentata direttamente dal BUS DALI (funzionamento passivo) oppure essere collegata all'alimentazione di rete (funzionamento attivo). Collegando in parallelo più PCU DALI in funzionamento attivo è possibile aumentare facilmente il numero di alimentatori elettronici DALI controllabili, 25 con un solo dispositivo fino ad un massimo di 100 con 4 dispositivi attivi. Tutte le PCU DALI collegate in parallelo, sono controllabili in modo condiviso.

#### Digital DALI PCU Button

DALI power control unit converts the manual operation of a common button to DALI commands and allows manual control of DALI systems. The DALI PCU can be powered directly from the BUS DALI (passive operation) or connected to power supply (active operation). By connecting multiple DALI PCUs in active mode, one can easily increase the number of DALI controllable electronic drivers, 25 with only one device up to 100 with 4 active devices. All DALI PCUs connected in parallel can be controllable in a shared mode.

Codice/Code

#### 18908.99



#### Kit di emergenza 1h/3h da installare sul controsoffitto a lato del prodotto

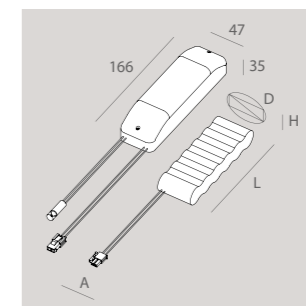
Emergency kit 1h/3h to place on the false ceiling next to the fixture

#### Autonomia/Duration 1h

Codice/Code	A (mm)	D (mm)	H (mm)	L (mm)
<b>18002.99</b>	46	59	23	138

#### Autonomia/Duration 3h

Codice/Code	A (mm)	D (mm)	H (mm)	L (mm)
<b>18003.99</b>	80	92	45	212







**NOVALUX S.R.L.** via Marzabotto, 2 | 40050 Funo di Argelato | Bologna, Italy  
tel. + 39 051 860558 | fax +39 051 863347 | info@novalux.it | P.I. 00536541204

**VALLE D'AOSTA - PIEMONTE**

LIGHT TEAM Snc  
Via Tripoli, 54  
10136 Torino  
info@agenziait.it  
Cell. Sergio Fichera 335 7206500  
fichera@agenziait.it  
Cell. Niccolò Masinari 349 2141677  
masinari@agenziait.it

**LOMBARDIA**

CERVO RAPPRESENTANZE  
di De Pascalis Riccardo & C SaS  
Via A. Moro, 16  
24058 Fara Olivana con Sola (BG)  
Fax 036 3908997  
commerciale@cervorap.com  
(Bergamo, Brescia, Cremona, Mantova,  
Monza-Brianza, Milano provincia, Lodi,  
Sondrio)  
Cell. Riccardo De Pascalis 340 4076095  
Cell. Stefano Delle Cave 339 4909473  
(Como, Lecco, Varese, Milano città, Pavia)  
Cell. Rinaldo Roberti 335 458140

Per la progettazione  
Alessandra Gipponi  
Cell. 335 8271950  
alessandra.gipponi@tiscali.it

**VENETO - TRENTINO ALTO ADIGE -  
FRIULI VENEZIA GIULIA**

(Padova, Vicenza, Rovigo, Venezia)  
SITEL snc (sede)  
Via Lisbona, 28/A  
35127 Padova  
Tel. 049 760999  
info@lightagency.com

(Verona, Trentino Alto Adige)

SITEL snc (filiale)  
Via A. De Gaspari, 2/B  
37010 Domegliara (VR)  
Tel. 049 760999  
info@lightagency.com

(Treviso, Belluno, Friuli Venezia Giulia)

SITEL snc (filiale)  
Via Don Pietro della Toffola, 24  
33074 Fontanafredda (PN)  
Tel. 049 760999  
info@lightagency.com

**LIGURIA**

LAZZARINI MAURO  
Via della Pineta, 58/2  
16011 Arenzano (GE)  
Fax 010 9112625  
Cell. 347 1532185  
mauro.lazzarini@gmail.com  
www.lazzarinimauro.com

**EMILIA ROMAGNA**

B & Q ILLUMINOTECNICA Srl  
Centergross Blocco 2A n° 147  
40050 Funo di Argelato (BO)  
Tel. 051 861445  
Fax 051 862999  
Cell. Adriano Querciagrossa 348 7813992  
Cell. Mara Borgatti 348 7813991  
Cell. Lorenzo Pierini 348 7813993  
Cell. Daniele Molinari 348 0306938  
info@bqsrl.it  
www.bqsrl.it

**MARCHE - UMBRIA**

DLR Srl  
Via Colle Pineta, 23  
65129 Pescara  
Tel./Fax 085 4516270  
Cell. Roberto Di Leonardo 337 913221  
info@dlrrappresentanze.it

**ABRUZZO - MOLISE**

DLR Srl  
Via Colle Pineta, 23  
65129 Pescara  
Tel./Fax 085 4516270  
Cell. Roberto Di Leonardo 337 913221  
Cell. Amedeo Pitucci 349 6768189  
info@dlrrappresentanze.it

**TOSCANA**

CHELINI ILLUMINOTECNICA  
di Chelini Filippo  
Via Vittorio Emanuele, 33  
50041 Calenzano (FI)  
Tel. 055 8811208 - Fax 055 8811984  
Cell. Filippo Chelini 335 6109402  
Cell. Giancarlo Mariani 348 5155809  
Cell. Daniele Cammelli 335 6118944  
Cell. Massimo Petrocelli 338 7547497  
info@cheliniilluminotecnica.it

**LAZIO**

3EL Snc. Rappresentanze  
Uffici e showroom:  
via Ubaldo Montelatici, 26  
00134 Roma  
Tel. 06 71356133  
Fax 06 71356136  
Cell. Fabio Buonadonna 335 6408457  
Cell. Roberto La Rosa 335 6408263  
Cell. Andrea Lupi 335 6408448  
info@3elrappresentanze.it  
www.3elrappresentanze.it

Progettazione illuminotecnica  
Arch. Arianna Rieti  
Cell. 393 8920988  
rieti@3elrappresentanze.it

**CAMPANIA**

Punzo Salvatore  
Via Napoli, 159 C.C. Meridiana  
80013 Casalnuovo di Napoli (NA)  
tel 081 5228441  
cell. Punzo Salvatore 337 971401  
cell. Luca Grosso 335 5692249  
cell. Roberto Cirillo 334 6289262  
e-mail: info@luminatech.it

**CALABRIA**

MA.E.C.  
di Matera Annamaria / Cuzzocrea Antonio  
Via Mons. Onofrio Brindisi, 12  
89900 Vibo Valentia (VV)  
Tel. 0963 547249  
Cell. Antonio Cuzzocrea 337 877920  
cuzzoaa@tiscali.it

**PUGLIA - BASILICATA**

VERDEBELLO RAPPRESENTANZE Sas  
Via Don Guanella, 15/g  
70124 Bari  
Tel. 080 5023511  
Fax 080 5023673  
Cell. Daniele Verdebello 346 1007163  
info@verdebello.it  
www.verdebello.it

**SARDEGNA**

Costa Danilo  
Via Torres 7/C  
07100 Sassari  
Tel./Fax 079 277971  
Cell. Danilo Costa 335 6079614  
costadaniolo@tiscali.it

**SICILIA**

SVR S.r.l.  
Viale Resurrezione, 19  
90146 Palermo  
Tel. 091 6791971  
Fax 091 6791960  
Cell. Vincenzo Salerno 335 5762757  
info@svrsalerno.it

Il presente documento potrebbe includere inesattezze tecniche o errori tipografici che verranno corretti a esclusiva discrezione di Novalux srl non appena saranno rilevati. Novalux srl si riserva inoltre il diritto di cambiare i contenuti del documento in qualsiasi momento, senza preavviso. Con la tecnologia attuale non è possibile mostrare l'esatta qualità delle immagini dei prodotti come questi appaiono dal vivo. Le immagini presentate pertanto sono solo a scopo illustrativo e per finalità promozionali.

Tutti i contenuti presenti su questa pubblicazione, nonché il design della stessa, appartengono unicamente a Novalux srl oppure a società collegate e/o controllate e sono protetti dalla normativa dettata in materia di tutela della proprietà intellettuale e del diritto d'autore. È pertanto vietato modificare, copiare, riprodurre, distribuire, trasmettere o diffondere senza autorizzazione ogni suo contenuto.

progetto project:  
ArTec 2018

fotografie photos:  
AS Progettazioni

illustrazioni illustrations:  
AS Progettazioni

stampa printing:

stampa printing:  
Settembre September 2017

The present document may include some technical inaccuracies or typing errors that will be amended exclusively at novaluxdiscretion as soon as they will be noticed. Also Novalux srl reserves the right to modify the document contents at any time, without advanced notice. The actual technology does not allow to display the same exact quality of the product pictures as they appear in reality. These pictures are displayed only for demonstration purpose and for promotional scope.

All the contents present in this publication, including the same graphics, belong exclusively to Novalux srl or to companies associate or subsidiary of Novalux and are protected by the laws inherent the intellectual property rights and the copyright. Therefore it's forbidden modifying, copying, reproducing, distributing, transmitting or disclosing without authorization every own content.

novalux srl  
via Marzabotto, 2  
I4 0050 Fano d' Argelato  
Bologna Italy

tel. +39 051 860558 r.a.  
fax +39 051 863347  
+39 051 860856

info@novalux.it  
www.novalux.it